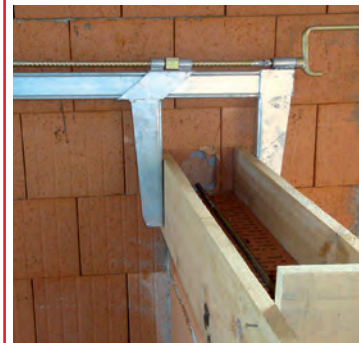


# ≡ SPINDEL-SCHALZWINGEN MINI, KLEIN UND GROSS

für eine weitere Arbeitserleichterung sowie Kosteneinsparung



# SPINDEL-SCHALZWINGEN MINI, KLEIN UND GROSS

robust, kraftschlüssig, rüttelfest und kompakt

Die Spindel-Schalzwinge können vom Streifenfundament über Unterzüge bis zum Kniestock für alle Schalarbeiten eingesetzt werden.

Durch die drei Grössenausführungen werden Spannweiten von 5 cm bis 92 cm abgedeckt. Die Schalzwinge sind robust, kraftschlüssig, rüttelfest, kompakt und

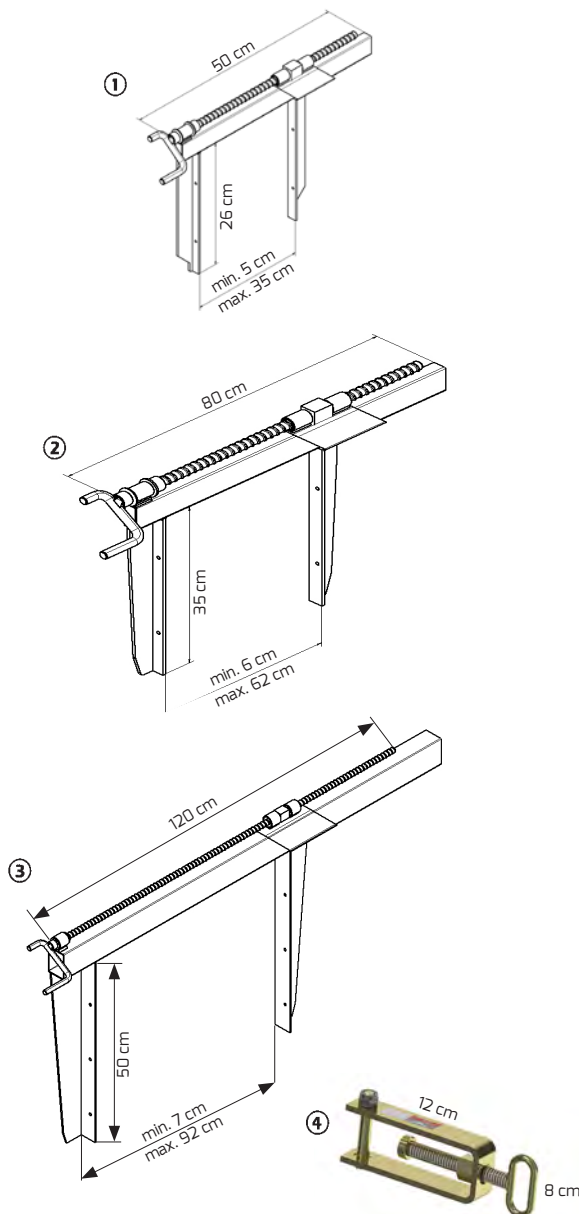
werden allen Anforderungen am Bau gerecht.

Das baustellenbewährte Dywidag-Gewinde macht die Spindel-Schalzwinge nahezu unempfindlich gegen Verschmutzung.

Einfache Handhabung – stabil in der Ausführung.

Ringgurtschalung: Mit dem Fixierbügel können die Spindelschalzwinge klein und gross schnell und einfach an verschiedenen Schalelementen befestigt werden.

**Technische Unterlagen:** Keine



## ① Spindel-Schalzwinge mini 35/26

verzinkt,  
Gewicht 2,70 kg

Art.-Nr. 25 77 00

## ② Spindel-Schalzwinge klein 62/35

verzinkt,  
Gewicht 9,20 kg

Art.-Nr. 25 76 00

## ③ Spindel-Schalzwinge gross 92/50

verzinkt,  
Gewicht 12,60 kg

Art.-Nr. 25 71 00

### Zubehör:

## ④ Fixierbügel

galvanisch verzinkt,  
Gewicht 2,20 kg

Art.-Nr. 25 74 00

Achtung: Der Fixierbügel kann nur an Schalelementen mit seitlichen Bohrungen (min. Ø 20) an den Zwischenholmen verwendet werden.

### Ihre Vorteile

- kein Ausleiern von Keilen
- exaktes einstellen durch Dywidag-Gewinde
- rüttelfest und kraftschlüssig
- stabiler Querholm aus Rechteckprofil
- robuste verzinkte Ausführung
- grobe Verschmutzungen der Dywidag-Spindel werden durch den Vorreiniger entfernt
- durch den ergonomischen Griff ist die Öffnungsweite schnell eingestellt

Die Baustellenaufnahmen zeigen nicht notwendigerweise die vollständige Baustelle oder Sicherheitssituation. Aus sicherheitstechnischer Sicht sind diese Darstellungen nicht als Beispiel gedacht. Änderungen in Technik, Ausstattung und Preis vorbehalten. Nachdruck oder Fotokopien sind auch auszugsweise untersagt. © ALTRAD Baumann