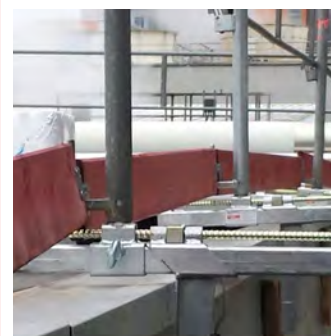
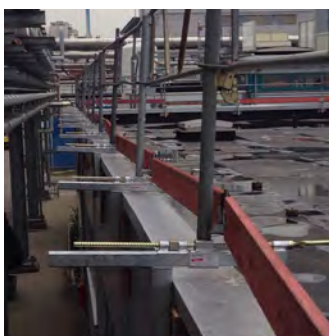


SEITENSCHUTZ-ADAPTER FÜR SCHALZWINGE KLEIN

entspricht der DIN EN 13374 Klasse A



SEITENSCHUTZ-ADAPTER FÜR SCHALZWINGE KLEIN

kostengünstiger Seitenschutz an einer Attika oder Brüstung

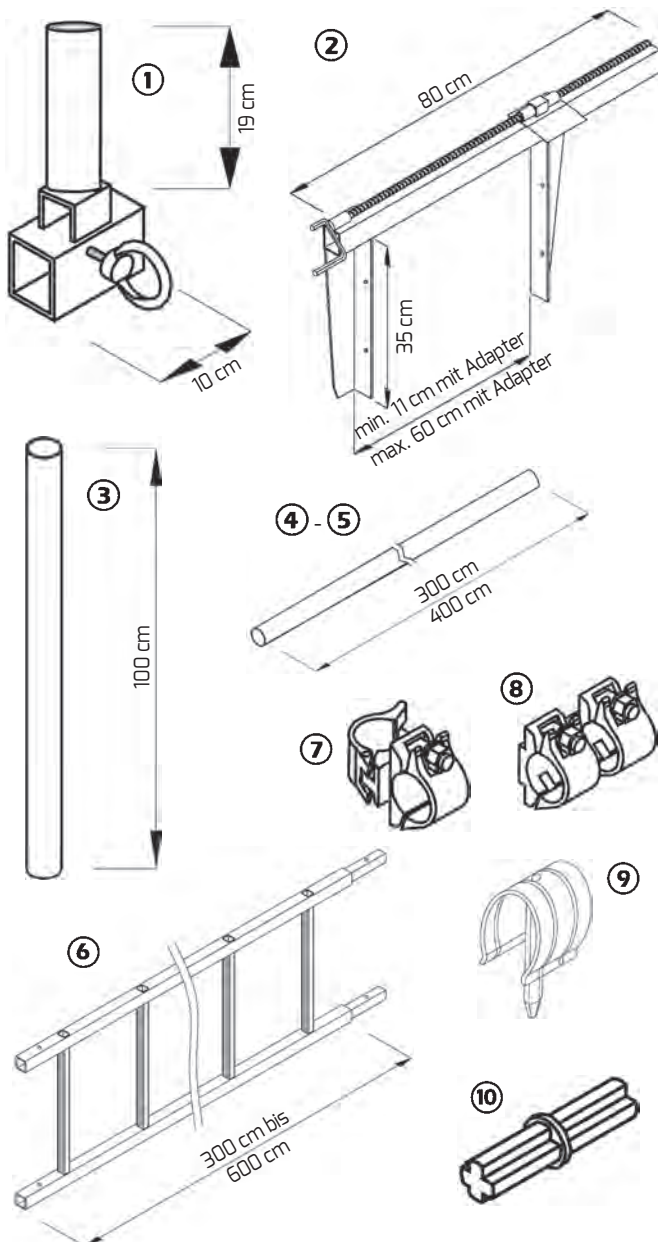
Der Seitenschutz-Adapter für die Schalzwinge klein ist die ideale und kostengünstige Ergänzung um einen Seitenschutz an einer Attika oder Brüstung zu montieren. Als Ergänzungsbauteil an der Schalzwinge klein wird daraus eine Brüstungs-Geländerzwinge. Der

Seitenschutz wird aufgesteckt und zur Kombieinheit umfunktioniert. Schnelle Montage durch einfache Handhabung. Somit sorgen Sie für absolute Sicherheit am Bau. Bei Verwendung von Gerüstrohren beträgt der Abstand der Schalzwinge klein in Verbindung mit dem Seitenschutz-

Adapter 3,00 m. Bei Verwendung einer Alu-Gerüstleiter beträgt der Abstand der Schalzwinge klein in Verbindung mit dem Seitenschutz-Adapter 4,70 m.

Technische Unterlagen:

Montage- und Verwendungsanleitung



- | | |
|---|--|
| ① Seitenschutz-Adapter
verzinkt, Gewicht 1,20 kg | Art.-Nr. 25 76 50 |
| ② Schalzwinge klein 62/35
verzinkt, Gewicht 9,20 kg | Art.-Nr. 25 76 00 |
| Zubehör aus der Gerüsttechnik: | |
| ③ Alu-Gerüstrohr, Pfosten (senkrecht)
L = 1,00 m, Gew. 1,50 kg | Art.-Nr. ABRDR 000 28 |
| ④ Alu-Gerüstrohr, Seitenschutz
L = 3,00 m, Gewicht 4,50 kg
L = 4,00 m, Gewicht 6,00 kg | Art.-Nr. ABRDR 000 32
Art.-Nr. ABRDR 000 34 |
| ⑤ Stahl-Gerüstrohr, verzinkt, Seitenschutz
L = 3,00 m, Gewicht 11,30 kg
L = 4,00 m, Gewicht 15,10 kg | Art.-Nr. ABRDR 000 18
Art.-Nr. ABRDR 000 20 |
| ⑥ Alu-Gerüstleiter
L = 3,00 m, Gewicht 8,00 kg
L = 4,00 m, Gewicht 10,00 kg
L = 5,00 m, Gewicht 12,60 kg
L = 6,00 m, Gewicht 14,50 kg | Art.-Nr. ABSOG 800 04
Art.-Nr. ABSOG 800 01
Art.-Nr. ABSOG 800 02
Art.-Nr. ABSOG 800 03 |
| ⑦ Normalkupplung, verzinkt
SW 19
SW 22 | Art.-Nr. ABKUP 100 11
Art.-Nr. ABKUP 100 10 |
| ⑧ Stosskupplung, verzinkt
SW 19
SW 22 | Art.-Nr. ABKUP 650 02
Art.-Nr. ABKUP 650 01 |
| ⑨ Federstecker | Art.-Nr. ABFED 301 00 |
| ⑩ Rohrverbinder
geschmiedet, verzinkt | Art.-Nr. ABDIV 100 01 |

Ihre Vorteile

- einfache und funktionelle Konstruktion
- Alu-Gerüstrohr als senkrechter Seitenschutzpfosten für den Anschluß von Gerüst-Kupplungen
- kann bis zu einer Gebäudehöhe von 40 m über Gelände eingesetzt werden

Die Baustellenaufnahmen zeigen nicht notwendigerweise die vollständige Baustelle oder Sicherheitssituation. Aus sicherheitstechnischer Sicht sind diese Darstellungen nicht als Beispiel gedacht. Änderungen in Technik, Ausstattung und Preis vorbehalten. Nachdruck oder Fotokopien sind auch auszugsweise untersagt. © ALTRAD Baumann