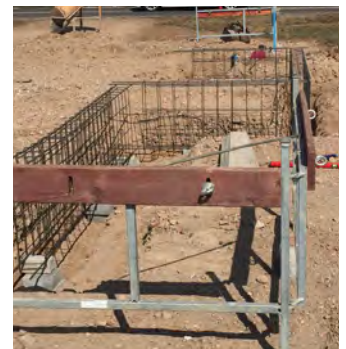


≡ SCHNURGERÜST EASY-ECK

kombinieren Sie die Vorteile



≡ SCHNURGERÜST EASY-ECK

platzsparend und sekundenschnell auf- und abgebaut

Ein kompaktes und platzsparendes Schnurgerüst, das sekundenschnell auf- und abgebaut ist. Das ALTRAD Baumann Easy-Eck ist für viele Anwendungsmöglichkeiten im Hoch-, Tief- und Landschaftsbau konzipiert.

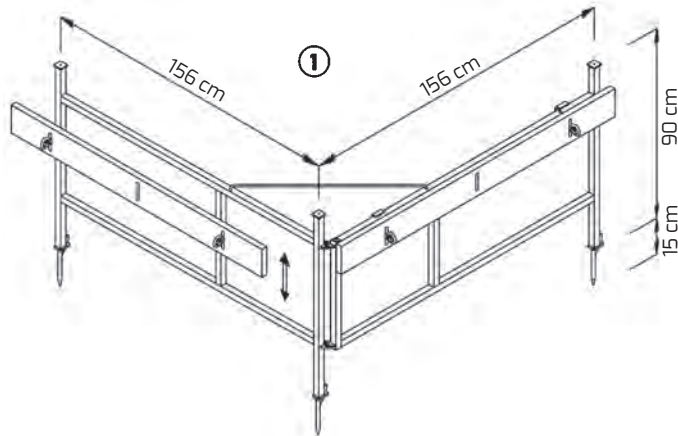
Einsatzbeispiele:

Als Schnurgerüst (in- und ausserhalb der Baugrube) zum Absperren von Geländeöffnungen zum Aufsetzen von Lasergeräten ist 180° aufklappbar.

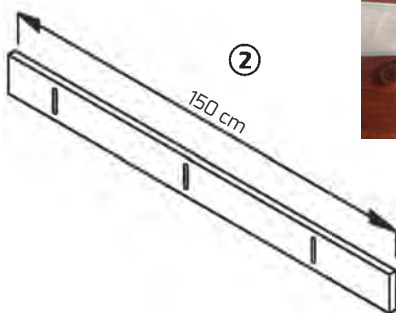
Montage:

Schnurgerüst platzieren und aufklappen
Verbindungsstrebe einstecken
Schnurgerüst kräftig in den Boden drücken und mit Hammerschlag auf die Ambosse am **unteren** Rohrende verankern.

Technische Unterlagen: Keine



Durch die flexiblen Halterungen können die Nagelbretter vertikal und horizontal befestigt werden.



- ① **Schnurgerüst Easy-Eck komplett** Art.-Nr. 13 66 00
verzinkt, Gewicht 26,50 kg

Ergänzungsteile:

- ② **Nagelbrett** Art.-Nr. 13 65 04
Gewicht 2,30 kg
- ③ **Halterung für Nagelbrett** Art.-Nr. 13 66 05
(ohne Abbildung)
Gewicht 0,40 kg

Ihre Vorteile

- 180° aufklappbar
- die Nagelbretter können vertikal und horizontal befestigt werden
- viele Anwendungsmöglichkeiten im Hoch-, Tief- und Landschaftsbau
- keine weiteren Einzelteile
- kein Holzverschnitt

Die Baustellenaufnahmen zeigen nicht notwendigerweise die vollständige Baustelle oder Sicherheitssituation. Aus sicherheitstechnischer Sicht sind diese Darstellungen nicht als Beispiel gedacht. Änderungen in Technik, Ausstattung und Preis vorbehalten. Nachdruck oder Fotokopien sind auch auszugsweise untersagt. © ALTRAD Baumann