

# ≡ SCHNURGERÜST 2 M

schnell aufgebaut, standsicher – vielseitig einsetzbar



# ≡ SCHNURGERÜST 2 M

sehr hohe Standsicherheit durch vier Verankerungen

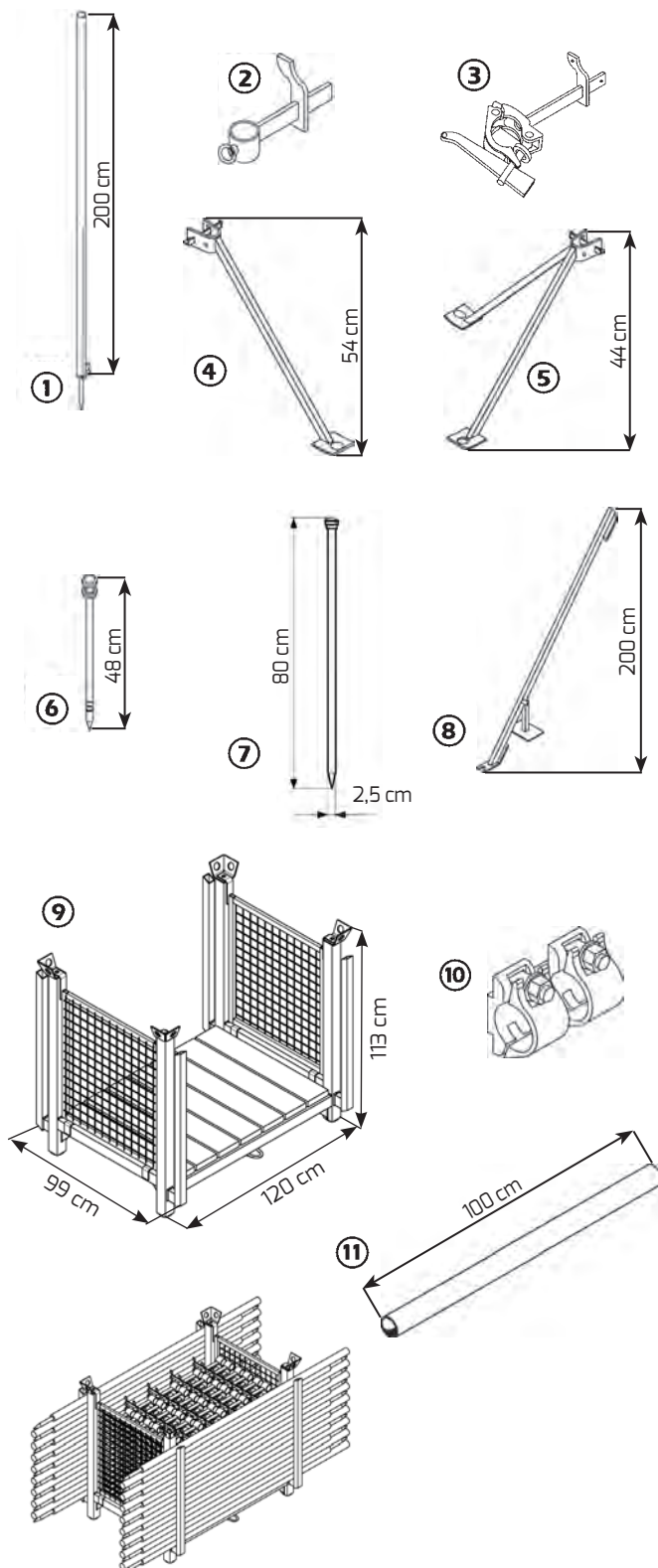
Das Schnurgerüst dient im Bauwesen zur Absteckung und Positionierung der Aussenkanten eines zu errichtenden Gebäudes und dessen Baugrube.

Die hohe Standfestigkeit des ALTRAD Baumann Schnurgerüsts garantiert durch seine insgesamt vier Verankerungspunkte eine genaue Lage der Aussenpunkte über

die gesamte Bauzeit am Gebäude.

Die abgewinkelte Fussplatte am Ein- bzw. Zweibein bewirkt nach dem Einschlagen der Erdnägel einen Klemmeffekt, der die aussergewöhnliche Stabilität gewährleistet. Auch unterschiedliche Geländestrukturen und Bodenverhältnisse sind kein Problem für das ALTRAD Baumann Schnurgerüst.

Das Schnurgerüst bietet unbegrenzte Einsatzmöglichkeiten, z.B. als Halterung für Schilder, Verkehrszeichen, Absperrungen usw. Die Schnurgerüststange kann in Ausnahmefällen mit Hilfe des Gerüstrohres und der Stosskupplung verlängert werden.

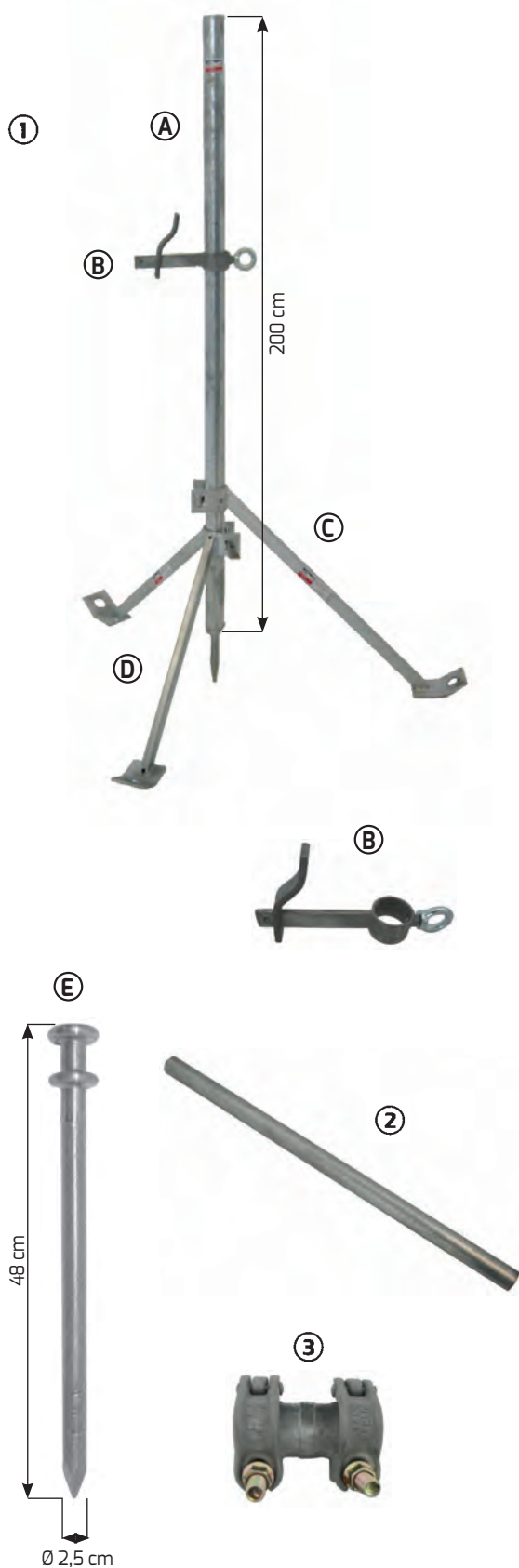


## Einzelteile

- |   |                        |
|---|------------------------|
| ① <b>Schnurgerüst-Stange 2 m</b><br>verzinkt, Gewicht 5,20 kg   | Art.-Nr. 13 01 30      |
| ② <b>Klemmbügel</b><br>verzinkt, Gewicht 1,20 kg  | Art.-Nr. 10 07 00      |
| ③ <b>Keilkupplung-Einfachbügel</b><br>verzinkt, Gewicht 1,40 kg   | Art.-Nr. 10 02 00      |
| ④ <b>Einbein mit Keil</b><br>verzinkt, Gewicht 2,20 kg  | Art.-Nr. 14 13 00      |
| ⑤ <b>Zweibein mit Keil</b><br>verzinkt, Gewicht 3,20 kg   | Art.-Nr. 14 14 00      |
| ⑥ <b>Erdnagel massiv-geschmiedet</b><br>roh, Gewicht 2,30 kg  | Art.-Nr. 10 00 00      |
| ⑦ <b>Erdnagel geschmiedet lang</b><br>Gewicht 3,30 kg   | Art.-Nr. 10 00 80      |
| ⑧ <b>Erdnagelzieher</b><br>verzinkt, Gewicht 8,75 kg  | Art.-Nr. 10 15 50      |
| ⑨ <b>Modulpalette-Vario 830</b><br>verzinkt, Gewicht 91,00 kg<br>Tragfähigkeit 2.000 kg<br>zur Lagerung von:<br>- 34 Stück Schnurgerüst<br>- 34 Stück Zweibein<br>- 34 Stück Einbein<br>- 34 Stück Klemmbügel<br>- 102 Stück Erdnagel | Art.-Nr. 82 28 88      |
| ⑩ <b>Zubehör (Gerüsttechnik)</b><br><b>Stosskupplung, SW 19</b><br>verzinkt, Gewicht 1,40 kg  | Art.-Nr. ABKUP 6 50 02 |
| ⑪ <b>Stahl-Gerüstrohr</b><br>Ø 48 mm, L = 1,0 m, verzinkt<br>Gewicht 3,80 kg  | Art.-Nr. ABRDR 0 00 14 |

# III SCHNURGERÜST 2 M

mit Klemmbügel



## ① Schnurgerüst mit Klemmbügel

Art.-Nr. 14 25 45

### bestehend aus:

- ④ **Schnurgerüst-Stange 2,00 m**  
verzinkt, Gewicht 5,20 kg
- ⑤ **Klemmbügel**  
verzinkt, Gewicht 0,48 kg
- ⑥ **Einbein mit Keil**  
verzinkt, Gewicht 2,50 kg
- ⑦ **Zweibein mit Keil**  
verzinkt, Gewicht 3,60 kg
- ⑧ **Erdnagel, geschmiedet 3 Stück**  
roh, Gewicht 2,30 kg

### Einzelteile:

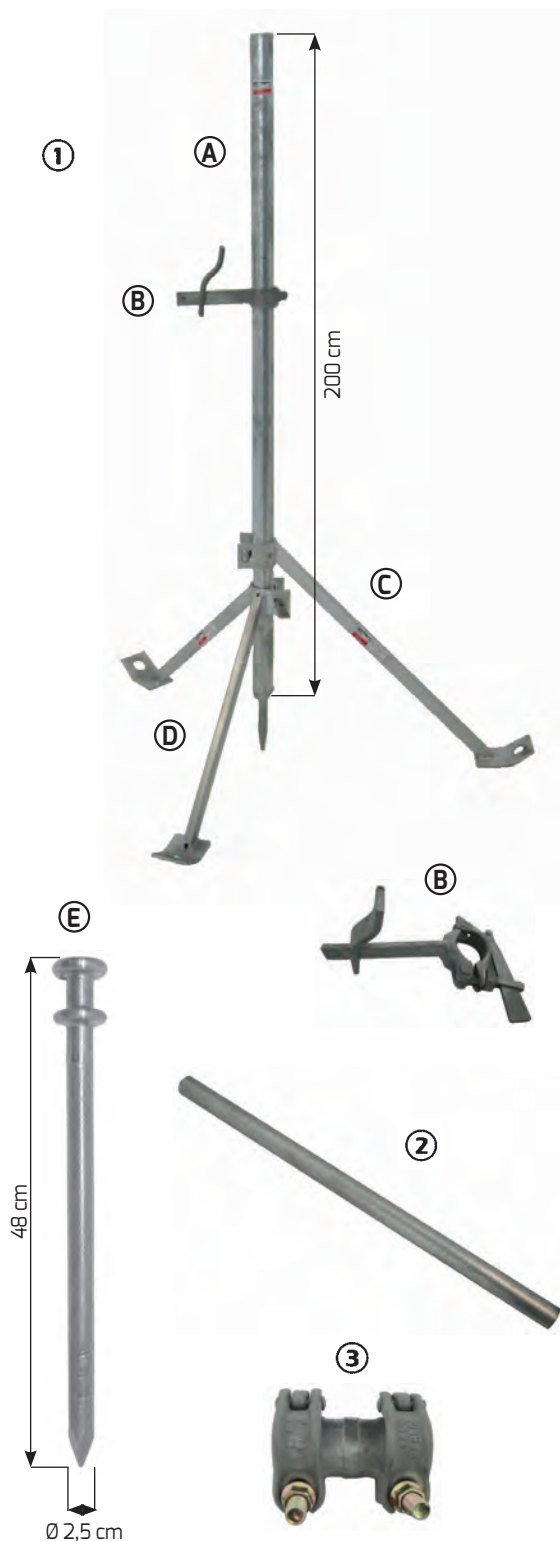
- ④ **Schnurgerüst-Stange 2,00 m** Art.-Nr. 13 01 30  
verzinkt, Gewicht 5,20 kg
- ⑤ **Klemmbügel** Art.-Nr. 10 07 00  
verzinkt, Gewicht 0,48 kg
- ⑥ **Einbein mit Keil** Art.-Nr. 14 13 00  
verzinkt, Gewicht 2,50 kg
- ⑦ **Zweibein mit Keil** Art.-Nr. 14 14 00  
verzinkt, Gewicht 3,60 kg
- ⑧ **Erdnagel geschmiedet** Art.-Nr. 10 00 00  
roh, Gewicht 2,30 kg

### Zubehör aus der Gerüsttechnik:

- ⑨ **Stahl-Gerüstrohr** Art.-Nr. ABRDR 0 00 14  
verzinkt, Ø 48 mm,  
L = 1,00 m, Gewicht 3,80 kg
- ⑩ **Stosskupplung** Art.-Nr. ABKUP 6 50 02  
verzinkt, SW 19,  
Gewicht 1,30 kg

# ALTRAD SCHNURGERÜST 2 M

mit Keilkupplung-Einfachbügel



## ① Schnurgerüst mit Keilkupplung

Art.-Nr. 14 25 40

bestehend aus:

- ④ **Schnurgerüst-Stange 2,00 m**  
verzinkt, 5,20 kg
- ⑤ **Keilkupplung-Einfachbügel**  
verzinkt, 1,40 kg
- ⑥ **Einbein mit Keil**  
verzinkt, 2,50 kg
- ⑦ **Zweibein mit Keil**  
verzinkt, 3,60 kg
- ⑧ **Erdnagel, geschmiedet 3 Stück**  
roh, 2,30 kg

Einzelteile:

- ④ **Schnurgerüst-Stange 2,00 m** Art.-Nr. 13 01 30  
verzinkt, Gewicht 5,20 kg
- ⑤ **Keilkupplung-Einfachbügel** Art.-Nr. 10 02 00  
verzinkt, 1,40 kg
- ⑥ **Einbein mit Keil** Art.-Nr. 14 13 00  
verzinkt, 2,50 kg
- ⑦ **Zweibein mit Keil** Art.-Nr. 14 14 00  
verzinkt, 3,60 kg
- ⑧ **Erdnagel geschmiedet** Art.-Nr. 10 00 00  
roh, 2,30 kg

Zubehör aus der Gerüsttechnik:

- ② **Stahl-Gerüstrohr** Art.-Nr. ABRDR 0 00 14  
verzinkt,  $\varnothing$  48 mm,  
L = 1,00 m, 3,80 kg
- ③ **Stosskupplung** Art.-Nr. ABKUP 6 50 02  
verzinkt, SW 19, 1,30 kg

## Ihre Vorteile

- anpassbar an unterschiedlichste Geländestrukturen
- einfacher und fester Anschluss der Ein- und Zweibeine durch die bewährte Keiltechnik

Die Baustellenaufnahmen zeigen nicht notwendigerweise die vollständige Baustelle oder Sicherheitssituation. Aus sicherheitstechnischer Sicht sind diese Darstellungen nicht als Beispiel gedacht. Änderungen in Technik, Ausstattung und Preis vorbehalten. Nachdruck oder Fotokopien sind auch auszugsweise untersagt. © ALTRAD Baumann