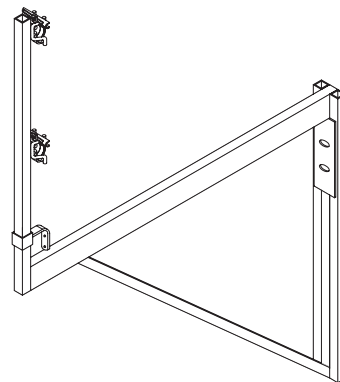


≡ QUADRO-LASTKONSOLE

Auflagegerüst für Kletterschalung sowie Arbeits- und Fanggerüst



BAUMANN
BAUTECHNIK
CONSTRUCTION
EQUIPMENT

ALTRAD BAUMANN GMBH
Ritter-Heinrich-Strasse 6-12 - 88471 Laupheim, Germany
Tel.: +49 7392 7098-0 - Fax: +49 7392 7098-555 - E-mail: info@altradbaumann.de
www.altradbaumann.de

AUSGABE 06/2017
1.02.160

QUADRO-LASTKONSOLE

für jede Wandschalung geeignet

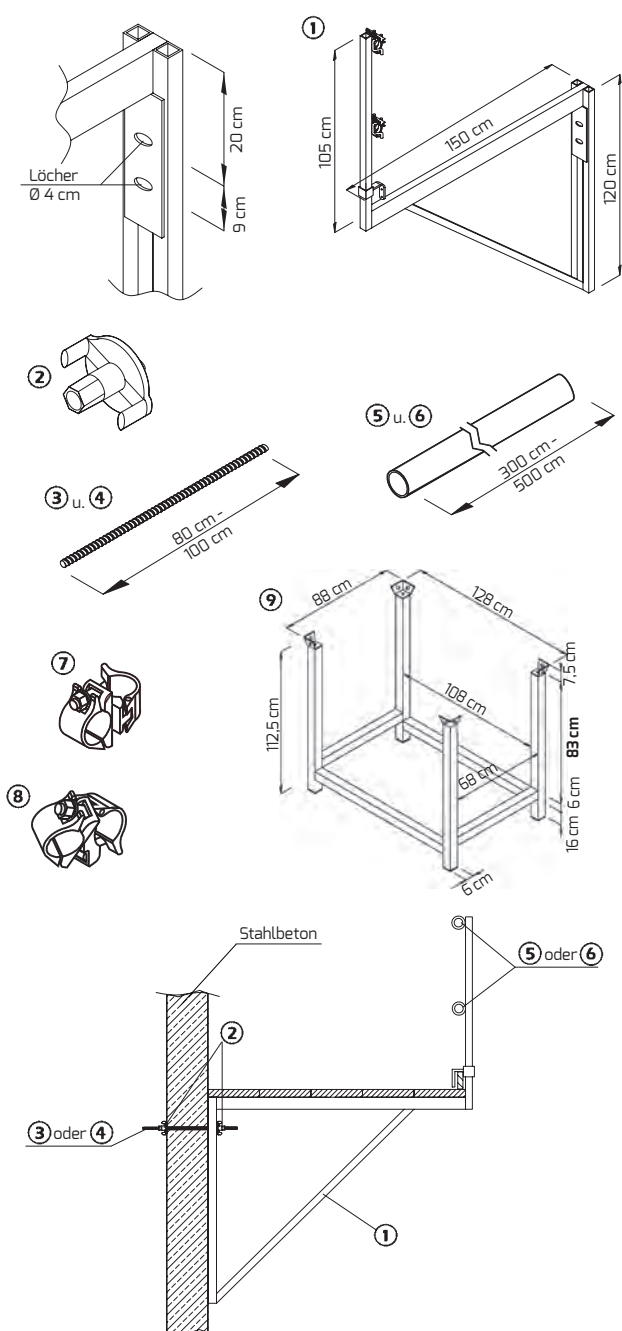
Die Quadro-Lastkonsole als kombiniertes Arbeits- und Fanggerüst. Die hohe Stabilität und Belastbarkeit führen zu einer variablen Einsetzbarkeit der Quadro-Lastkonsole. Nutzen Sie die Quadro-Lastkonsole als Auflagegerüst (für jede Wandschalung geeignet)

inkl. Arbeitsgerüst der Lastklasse 3 (2,00 kN/m²). Die Quadro-Lastkonsole ermöglicht unter Berücksichtigung der jeweiligen Lastklasse die individuelle Lösung schwieriger Einrüstprobleme. Maximale Konsolbelastung bei gleichmäßig verteilter Last 11 kN. Als

weitere Einsatzmöglichkeiten stehen dem Anwender vielfältige individuelle Möglichkeiten zur Verfügung.

Technische Unterlagen:

Montage- und Verwendungsanleitung, Statik



① **Quadro-Lastkonsole** Art.-Nr. 64 12 00
verzinkt, Gewicht 32,10 kg

② **Wirbelmutter** Art.-Nr. 55 00 01
verzinkt, Gewicht 0,50 kg, Ø 70 mm

③ **Spannstab 80 cm,** Art.-Nr. 55 64 04
roh, 1,20 kg, Ø 15 mm

④ **Spannstab 110 cm,** Art.-Nr. 55 64 05
roh, 1,60 kg, Ø 15 mm

Zubehör aus der Gerüsttechnik

⑤ **Alu-Gerüstrohre**
3 m lang, 4,50 kg Art.-Nr. ABRDR 0 00 32
4 m lang, 6,00 kg Art.-Nr. ABRDR 0 00 34
5 m lang, 7,50 kg Art.-Nr. ABRDR 0 00 36

⑥ **Stahl-Gerüstrohre**
3 m lang, 11,30 kg, verzinkt Art.-Nr. ABRDR 0 00 18
4 m lang, 15,10 kg, verzinkt Art.-Nr. ABRDR 0 00 20
5 m lang, 18,90 kg, verzinkt Art.-Nr. ABRDR 0 00 22

⑦ **Normkupplung** Art.-Nr. ABKUP 100 11
verzinkt, SW 19, Gewicht 1,00 kg

⑧ **Drehkupplung** Art.-Nr. ABKUP 200 17
verzinkt, SW 19, Gewicht 1,20 kg

⑨ **Modulpalette 830** Art.-Nr. 82 28 10
verzinkt, Gewicht 47,00 kg
Tragfähigkeit 2.000 kg,
Fassungsvermögen: 20 Quadro-Lastkonsolen

Tabelle: Größte zulässige Stützweite (in m) für Gerüstbretter und -bohlen in Arbeitsgerüsten.

Lastklasse	Brett- oder Bohlenbreite in cm	Brett- oder Bohlendicke in cm				
		3,0	3,5	4,0	4,5	5,0
1,2,3	20	1,25	1,50	1,75	2,25	2,50
	24 und 28	1,25	1,75	2,25	2,50	2,75
4	20	1,25	1,50	1,75	2,25	2,50
	24 und 28	1,25	1,75	2,00	2,25	2,50

Die Baustellenaufnahmen zeigen nicht notwendigerweise die vollständige Baustelle oder Sicherheitssituation. Aus sicherheitstechnischer Sicht sind diese Darstellungen nicht als Beispiel gedacht. Änderungen in Technik, Ausstattung und Preis vorbehalten. Nachdruck oder Fotokopien sind auch auszugsweise untersagt. © ALTRAD Baumann