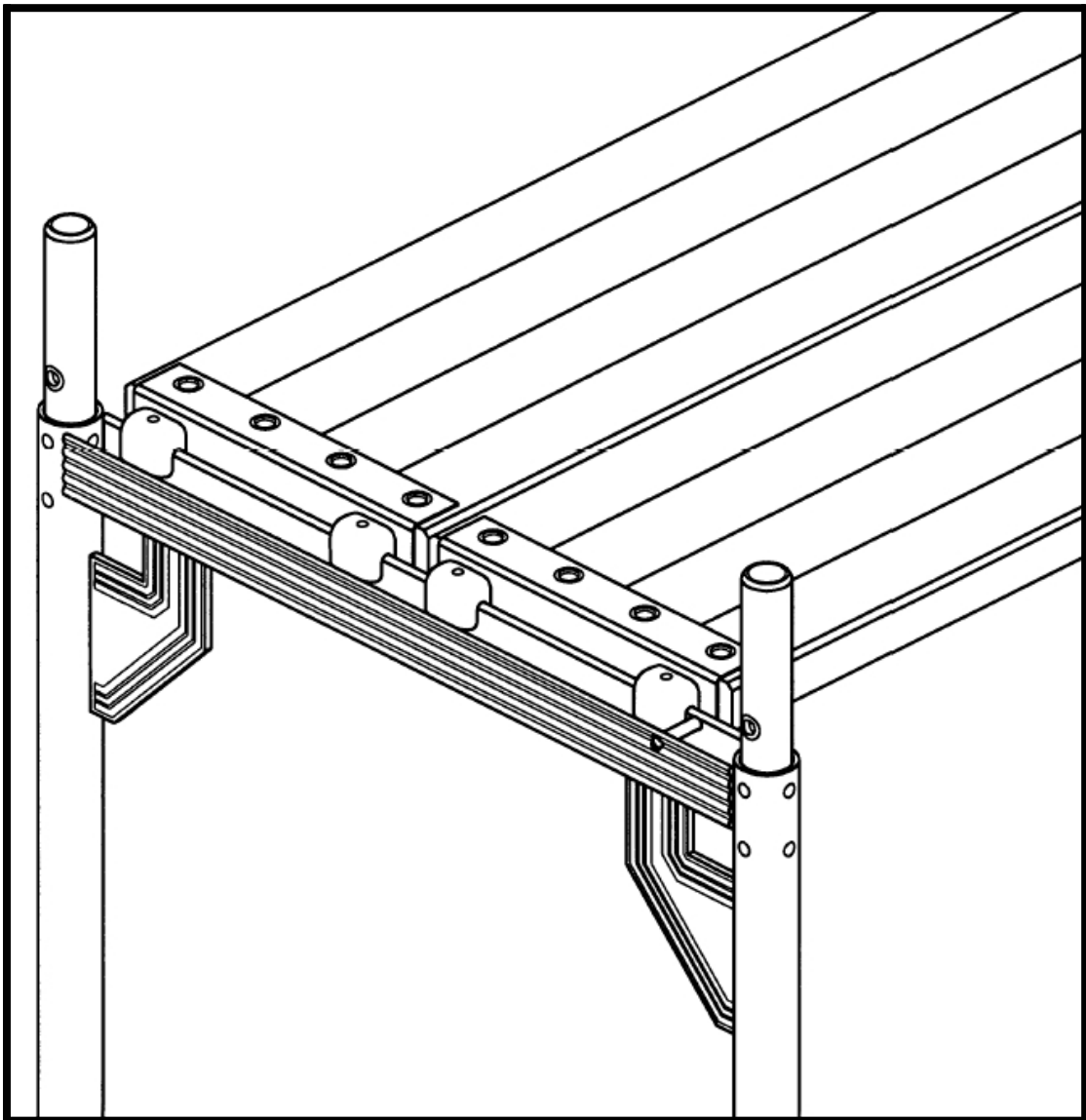




Fassadengerüst Profitech A 73 plus

Aufbau- und Verwendungsanleitung
- Regelausführung -

Stand: Feb. 2006



ALTRAD Baumann GmbH
Ritter-Heinrich-Straße 6-12
88471 Laupheim

Vorwort

Die in dieser Erläuterung zur Aufbau- und Verwendungsanleitung vorgeschlagenen Maßnahmen für den sicheren Auf-, Um- und Abbau von Fassadengerüstsystemen sind als Vorschläge für den Gerüstaufsteller zu verstehen und nicht zwingend vorgeschrieben.

Die vorgeschlagenen Maßnahmen wurden in einem Arbeitskreis des Bundesverbandes Gerüstbau / der Bundesinnung für das Gerüstbauer-Handwerk, bestehend aus Gerüstbau-Unternehmern und den führenden deutschen Gerütherstellern auf der Basis einer gemeinsamen Gefährdungsanalyse entwickelt. Gemeinsames Ziel der in der Bundesinnung für das Gerüstbauer-Handwerk / dem Bundesverband Gerüstbau vertretenen Hersteller und Aufsteller ist es, die Sicherheit und den Gesundheitsschutz zu verbessern, insbesondere in den Bereichen, in denen ein Gefährdungsschwerpunkt erkennbar ist, z. B. beim Aufstieg in die jeweils oberste Lage und beim von Hand durchgeführten Materialtransport. Dabei wird eindeutig die Auffassung vertreten, dass nicht eine überzogene Theorielösung, sondern eine praxisorientierte Regelung, die tatsächlich umsetzbar ist und damit greift, mehr Sicherheitserfolg bringen wird.

Daher müssen in die Betrachtungen sowohl das

Geräte- und Produktsicherheitsgesetz
(GPSG, Zielgruppe: Hersteller)

als auch die

Betriebssicherheitsverordnung
(BetrSichV, Zielgruppe: Aufsteller)

praxisrelevant einbezogen werden. Eine Trennung würde an der Praxis vorbeigehen und nicht zum gewünschten Erfolg führen.

Nach § 4 Abs. 1 der BetrSichV muss der Arbeitgeber lediglich die erforderlichen Maßnahmen ergreifen. Der Arbeitgeber darf unter mehreren gleich geeigneten diejenigen Maßnahmen wählen, die ihn am wenigsten belasten. Er darf ausdrücklich betriebliche und wirtschaftliche Belange des Unternehmens mit einbeziehen. Der wirtschaftliche Aspekt wird vom Gesetzgeber an verschiedenen Stellen erwähnt.

Mit der letzten Verlängerung der Fassadengerüstzulassungen in 2003 wurde die früher nach den BG-Regeln zulässige „Aufbauvariante 1“ (Montagebeginn am entferntesten Punkt) mit der Zielsetzung zu mehr Sicherheit gestrichen. Seit diesem Zeitpunkt ist nur die sogenannte „Aufbauvariante 2“ zulässig, bei der sich der Monteur auf oberster Lage nur noch über maximal ein Feld ohne vorhandenen Seitenschutz bewegt. Damit wurde im Vergleich zur früheren „Aufbauvariante 1“ das theoretische Gefahrenpotential „Bewegung an nicht gesicherter Absturzkante“ beträchtlich reduziert. Darüber hinaus wurde von der Arbeitsgruppe Hersteller empfohlen, im Aufstiegsfeld, in dem üblicherweise auch der Material-Vertikaltransport vonstatten geht, eine zusätzliche Aufstiegs-sicherung anzubringen. Der Grund hierfür ist ein mögliches zusätzliches Gefahrenpotential, das beim Ausstieg aus dem Leitengang und bei der Entgegennahme von Gerüstbauteilen während des Vertikaltransportes bestehen kann.

Das entscheidende Instrumentarium des professionellen Gerüstbaubetriebes zur Abwehr praxisfremder, einseitig theorielastiger Anforderungen im Gerüstbaualltag ist die „Gefährdungsbeurteilung“.

Dabei wirkt auch der Geist der Regelung des noch geltenden § 12 Abs. 4 der berufsgenossenschaftlichen Vorschrift BGV C 22 „Bauarbeiten“ weiter fort, der das zum Inhalt hatte:

„Einrichtungen und Maßnahmen nach den Absätzen 1 bis 3 sind nicht erforderlich, wenn Arbeiten, deren Eigenart und Fortgang eine Sicherheitseinrichtung oder -maßnahme nicht oder noch nicht rechtfertigen, von fachlich geeigneten Beschäftigten nach Unterweisung durchgeführt werden.“

Unter allen oben angeführten Aspekten lautet das bereits angeführte Credo:

„Je qualifizierter das Personal, desto geringer die rein technischen Anforderungen!“

Inhaltsverzeichnis

	<u>Seite</u>
1. Allgemeines	
1.1 Vorbemerkungen	4
1.2 Gerüstsystem	5
1.3 Regelausführung	5
1.4 Prüfpflicht und Dokumentation	6
1.5 Sicherheitstechnische Hinweise für Gerüstnutzer	6
1.6 Zusammenstellung der Belagelemente	8
2. Aufbau des Fassadengerüstes Profitech A 73 plus	
2.1 Allgemeine Anforderungen	9
2.2 Aufbau des ersten Gerüstfeldes	9
2.3 Aufbau der weiteren Gerüstfelder	13
2.4 Aufbau der weiteren Gerüstlagen	
2.4.1 Allgemeines	16
2.4.2 Vertikaler Transport von Gerüstbauteilen	16
2.4.3 Montage von Stellrahmen und Geländer	
2.4.3.1 Allgemeines	17
2.4.3.2 Einbau des Montage-Sicherheits-Geländers	17
2.4.3.3 Gerüstmontage	19
2.4.3.4 Anschlagpunkte	20
2.4.4 Beläge	22
2.4.5 Verstreben	22
2.4.6 Seitenschutz vervollständigen	22
2.4.7 Verankerungen	
2.4.7.1 Ankerraster und Ankerlasten	24
2.4.7.2 Gerüsthalter	25
2.4.7.3 Einleitung der Verankerungskräfte in den Verankerungsgrund	27
2.4.7.4 Probelastungen der Verankerungen	28
2.5 Aufstellvarianten und Einbauen von Ergänzungsbauteilen	
2.5.1 Allgemeines	29
2.5.2 Ergänzungsbauteile	
2.5.2.1 Verbreiterung mit Konsolen 36	30
2.5.2.2 Schutzdach	30
2.5.2.3 Dachfanggerüst	31
2.5.3 Haupt-Aufstellvarianten	32
2.5.4 Sondervarianten	
2.5.4.1 Aufbau mit Schutzdach	59
2.5.4.2 Aufbau mit Durchgangsrahmen	62
2.5.4.3 Überbrückung	66
2.5.4.4 Treppenaufstieg	71
3. Abbau des Fassadengerüstes Profitech A 73 plus	73
4. Verwendung des Profitech A 73 plus	73
Anhang 1: Zusammenstellung der Bauteile	74
Anhang 2: Prüfprotokoll für Arbeits- und Schutzgerüste	82
Anhang 3: Checkliste für den Gerüstbenutzer	84

1. Allgemeines

1.1 Vorbemerkungen

Im Hinblick auf die folgende Aufbau- und Verwendungsanleitung zur Regelausführung des Gerüstsystems Profitech A 73 plus wird grundlegend darauf verwiesen, dass Gerüste nur unter der Aufsicht einer befähigten Person und von fachlich geeigneten Beschäftigten auf-, ab- oder umgebaut werden dürfen, die speziell für diese Arbeiten eine angemessene Unterweisung erhalten haben. Insoweit und zur Nutzung verweisen wir auf die Voraussetzungen der Betriebssicherheitsverordnung (BetrSichV). Im Rahmen der folgenden Aufbau- und Verwendungsanleitung geben wir dem Aufsteller und dem Nutzer auf der Grundlage unserer Gefährdungsanalyse Möglichkeiten an die Hand, in der jeweiligen Montage-situation den Erfordernissen der BetrSichV Rechnung zu tragen.

Die im Rahmen der Aufbau- und Verwendungsanleitung angeführten technischen Details, die dem Aufsteller bzw. Nutzer bei der Einhaltung der Erfordernisse der BetrSichV dienlich sein sollen, bedeuten für diese keine zwingende Vorgabe. Der Aufsteller bzw. Nutzer hat aufgrund der von ihm unter den Voraussetzungen der BetrSichV zu erstellende Gefährdungsbeurteilung die erforderlichen Maßnahmen nach pflichtgemäßem Ermessen zu treffen. Hierbei sind jeweils die Besonderheiten des Einzelfalls zu berücksichtigen.

Grundvoraussetzung ist, dass in jedem Fall die folgende Aufbau- und Verwendungsanleitung Beachtung findet. Es wird darauf hingewiesen, dass alle Angaben, insbesondere die zur Standsicherheit der Aufstellvarianten, nur bei Verwendung von original Profitech A 73 plus Bauteilen, die gemäß Zulassung Z-8.1-910 gekennzeichnet sind, gelten. Der Einbau von Fremdfabrikaten kann Sicherheitsmängel und eine nicht ausreichende Standsicherheit zur Folge haben.

Die vorliegende Aufbau- und Verwendungsanleitung muss der aufsichtsführenden Person und den betreffenden Beschäftigten vorliegen.



**Profitech A 73 plus
-Aufbau nur**

- * unter Aufsicht einer befähigten Person
- * von fachlich geeigneten Beschäftigten
- * auf Grundlage der Gefährdungsbeurteilung
- * unter Beachtung dieser AuV
- * mit nach Zulassung Z-8.1-910 gekennzeichneten Bauteilen

1.2 Gerüstsystem

Das Fassadengerüst Profitech A 73 plus ist ein Stahlrahmengerüst aus vorgefertigten Bauteilen mit einer Systembreite von 0.73 m.

Die Haupttragkonstruktion besteht aus 2.0 m hohen Vertikalrahmen, Belagelementen nach Tabelle 1 sowie Vertikaldiagonalen in der äußeren Ständerebene. Das Profitech A 73 plus Gerüst erfüllt die Anforderungen der Höhenklasse H1 nach DIN EN 12811-1. Die Stoßstellen der Vertikalrahmen sind durch Rohrverbinder gesichert. Die Diagonalen werden oben am Knotenblech der Vertikalrahmen eingehängt und unten mit der angenieteten Drehkupplung am Ständerrohr angeschlossen. Die Rückengeländer werden in den Keilkästchen der Vertikalrahmen befestigt.

Die Feldlängen betragen 1.57 m, 2.07 m, 2.57 m und 3.07 m. Dazu sind Kurzlängen von 0.73 m und 1.09 m möglich.

Die Herstellung und Kennzeichnung der Bauteile sind in der allgemeinen bauaufsichtlichen Zulassung **Z-8.1-910** geregelt.

1.3 Regelausführung

In der Aufbau- und Verwendungsanleitung ist der Auf- und Abbau der Regelausführung beschrieben. Das Gerüstsystem Profitech A 73 plus darf in der Regelausführung für Arbeitsgerüste der Lastklassen 1 bis 3, als Fang- oder Dachfanggerüst sowie als Schutzdach verwendet werden.

Die für die Regelausführung vorgesehenen Gerüstbauteile sind der Zusammenstellung in Anhang 1 zu entnehmen. Die im Fang- und Dachfanggerüst verwendbaren Gerüstbeläge sind in Tabelle 1 aufgeführt.

Die maximale Aufbauhöhe der Regelausführung beträgt 24 m plus Spindelauszugslänge.

Wenn das Gerüstsystem Profitech A 73 plus für Gerüste verwendet wird, die von der Regelausführung abweichen, und die Abweichungen mit der fachlichen Erfahrung des verantwortlichen Gerüstaufstellers nicht ausgeführt werden können, müssen diese auf Grundlage des Baurechts, nach den technischen Baubestimmungen und den Festlegungen der allgemeinen bauaufsichtlichen Zulassung Z-8.1-910 beurteilt und gegebenenfalls berechnet werden.



für das Profitech
A 73 plus gilt:

- * **Regelung im Zulassungsbescheid Z-8.1-910**
- * **Lastklasse 3**
- * **max Nutzlast = 2.00 kN/m²**
- * **max Standhöhe = 24 m als Regelausführung**
- * **bei Abweichungen von der Regelausführung sind zusätzliche Nachweise erforderlich**

1.4 Prüfpflicht und Dokumentation

Das Profitech A 73 plus Gerüst muss nach jeder Montage und vor jeder Inbetriebnahme von hierzu befähigten Personen geprüft werden. Die Prüfung ist zu dokumentieren. Sind bestimmte Bereiche des Gerüsts nicht einsatzbereit, insbesondere während des Auf-, Um- und Abbaus, sind diese mit dem Verbotssymbol „Zutritt verboten“ zu kennzeichnen. Darüber hinaus muss durch Abgrenzung deutlich gemacht werden, dass das Profitech A 73 plus Gerüst nicht fertiggestellt ist und somit nicht betreten werden darf.

Nach Fertigstellung des Profitech A 73 plus Gerüsts ist es sinnvoll, den Nachweis der Prüfung durch eine deutlich lesbare Kennzeichnung für die Dauer der Benutzung am Gerüst darzustellen. Die Kennzeichnung sollte folgende Angaben enthalten:

- Arbeitsgerüst nach EN 12811-1 und DIN 4420-1
- Breitenklasse: W06 und Lastklasse: 3
- Gleichmäßig verteilte Last: max. 2.0 kN/m²
- Datum der Prüfung
- Gerüstbaubetrieb
- PLZ Ort..... · Tel.

1.5 Sicherheitstechnische Hinweise für Gerüstnutzer

- Jeder Nutzer hat das Profitech A 73 plus Gerüst vor Gebrauch auf augenscheinliche Mängel zu überprüfen (siehe Ziffer 1.4).
- Jeder Nutzer ist für die bestimmungsgemäße Verwendung und den Erhalt der Betriebssicherheit des Profitech A 73 plus Gerüsts verantwortlich. Dazu wird als Leitfaden die BG-Information „Handlungsanleitung für den Umgang mit Arbeits- und Schutzgerüsten“ (BGI 663) empfohlen.
- In der Nutzungszeit auftretende Mängel durch Unwetter oder infolge Bauarbeiten etc. sind dem Gerüstbauunternehmer umgehend zu melden.
- Das Profitech A 73 plus Gerüst darf nur über einen ordnungsgemäßen Zugang oder Aufstieg betreten und verlassen werden. Es ist verboten, zu klettern oder abzuspringen.



„Zutritt verboten“



Das Profitech A 73 plus ist vor jeder Inbetriebnahme zu überprüfen.

Die Prüfung ist zu dokumentieren.



Klettern im Gerüst oder Abspringen birgt eine erhöhte Unfallgefahr !

- Für Unbefugte hat der Gerüstnutzer den Zugang zu sperren.
- Unter Einfluss von Alkohol oder Drogen darf das Profitech A 73 plus Gerüst nicht betreten werden.
- Es ist verboten, auf Gerüstbeläge abzuspringen oder etwas auf sie abzuwerfen.
- Klappen von Durchstiegsbelägen sind während der Arbeiten auf der Gerüstebene geschlossen zu halten.
- Das Schutzdach darf nicht betreten werden.
- Ein Arbeiten in mehreren Ebenen übereinander ist zu vermeiden. Es besteht erhöhte Unfallgefahr durch herabfallende Gegenstände.
- Es ist verboten, sich über den Seitenschutz hinauszulehnen.
- Das Profitech A 73 plus Gerüst darf in der Regelausführung maximal mit einer Nutzlast von 2.0 kN/m² in einer Lage belastet werden. Bei Überlastung können das Gerüst oder Teile davon zusammenbrechen.
- Auf dem Schutzdach darf kein Material gelagert werden.
- Bei Nutzung als Fang- oder Dachfangerüst dürfen in der Fanglage keine Materialien gelagert oder Geräte abgesetzt werden. Hierdurch kann die Verletzungsgefahr abstürzender Personen erhöht werden.
- Der Gerüstnutzer darf keine Seitenschutzteile oder Gerüsthalter ausbauen oder an der Gründungssituation etwas verändern. Er sollte auch darauf achten, dass dies nicht durch andere am Bau Beteiligte geschieht. Fehlende Gerüsthalter und eine unzureichende Gründung der Gerüstständer können zu einem Einsturz des gesamten quadro 70 Alu Gerüsts führen. Sofern infolge des Bauablaufs Veränderungen am Gerüst erforderlich sind, sind diese vom Gerüstbauunternehmer durchzuführen.
- Der Gerüstnutzer darf nachträglich keine Aufzüge, Schuttrutschen oder Bekleidungen wie Netze und Planen anbringen. Dies gilt auch für Werbeplanen.
- Grundsätzlich darf das Gerüst nur vom Gerüstbauunternehmer verändert werden.



Nicht auf Gerüstbeläge springen. Diese können brechen !



**Bei Überlastung kann das Profitech A 73 plus Gerüst zusammenbrechen !
Nach Ausbau von Bauteilen kann das Profitech A 73 plus zusammenbrechen oder es können Personen abstürzen !
Nur der Gerüstbauunternehmer ist befugt, Änderungen am Profitech A 73 plus Gerüst vorzunehmen !**

1.6 **Tabelle 1:** Zusammenstellung der Belagelemente

Bezeichnung	Seite in Anlage A, Zulassung Z-8.1-910	Verwendung im Fang- und Dachfanggerüst	Feldlänge L (m)	Lastklasse (max)
Belagtafel Holz (b = 32 cm)	16	zulässig	≤ 2.07 2.57 3.07	3
Rahmentafel Alu (b = 32 cm)	18	zulässig	≤ 2.07 2.57 3.07	3
Rahmentafel Alu (b = 61 cm)	19	zulässig	≤ 2.07 2.57 3.07	3
Rahmentafel Alu mit Durchstieg (b = 61 cm)	52, 53	zulässig	2.07 2.57 3.07	3
Alu-Durchstieg mit Alu-Belag (b = 64 cm)	57	zulässig	2.57 3.07	4 3
Leitergang-Austrittsbelag (b = 45 cm)	63	nicht zulässig	2.07 2.57 3.07	3



Ältere Vollholzböden und Sperrholztäfel vor Einbau sorgfältig auf den Holzzustand hin überprüfen!

Holz kann faulen und dadurch seine Tragfähigkeit verlieren. Dies gilt besonders bei falscher Lagerung!

Holzbauteile immer so lagern, dass eine Luftzirkulation zum Trocknen möglich ist.

2. Aufbau des Fassadengerüsts Profitech A 73 plus

2.1 Allgemeine Anforderungen

Diese Aufbau- und Verwendungsanleitung gilt nur im Zusammenhang mit der Verwendung von original Profitech A 73 plus Bauteilen, die mit dem Übereinstimmungszeichen „Ü“ und der Zulassungsnummer Z-8.1-910 gekennzeichnet sind. Alle Gerüstbauteile sind vor dem Einbau und vor jeder Benutzung durch Sichtkontrolle auf ihre einwandfreie Beschaffenheit zu überprüfen. **Beschädigte Gerüstbauteile dürfen nicht verwendet werden.**

2.1.2 Der Aufbau des Fassadengerüsts Profitech A 73 plus ist in der Reihenfolge der nachfolgenden Abschnitte durchzuführen.

2.2 Aufbau des ersten Gerüstfeldes

2.2.1 Lastverteilernder Unterbau

Das Fassadengerüst Profitech A 73 plus darf nur auf ausreichend tragfähigem Untergrund aufgestellt werden. Bei nicht ausreichend tragfähigem Untergrund sind lastverteilende Unterbauten vorzusehen (siehe als Beispiel Bild 1). Gegebenenfalls können auch einteilige Platten unter jedem Stiel angeordnet werden.

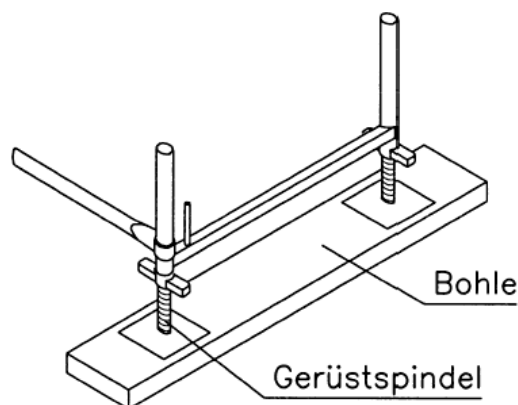


Bild 1: Lastverteilernder Unterbau mit Unterlegbohlen

Bei geneigtem Untergrund sind die Unterbauten gegen Gleiten zu sichern. Wenn möglich sollte der Untergrund entsprechend ausgeglichen werden, so dass eine waagerechte Aufstandsfläche zur Verfügung steht.



Beschädigte Gerüstbauteile dürfen nicht eingebaut werden !

2.2.2 Fußplatten, Fußspindeln

Unter jedem Gerüstständer ist eine Fußplatte oder Fußspindel einzubauen (Bild 1). Sie sind vollflächig auf den horizontalen, tragfähigen Untergrund zu stellen (Bilder 2a und 2b). Auf geneigten Stellflächen sind schwenkbare Gerüstspindeln zu verwenden (Bild 2c). Alternativ dazu darf die Neigung auch durch keilförmige Unterlagen ausgeglichen werden (Bild 2d).

Bei Neigungen über $\alpha = 5^\circ$ ist die örtliche Lasteinleitung nachzuweisen.

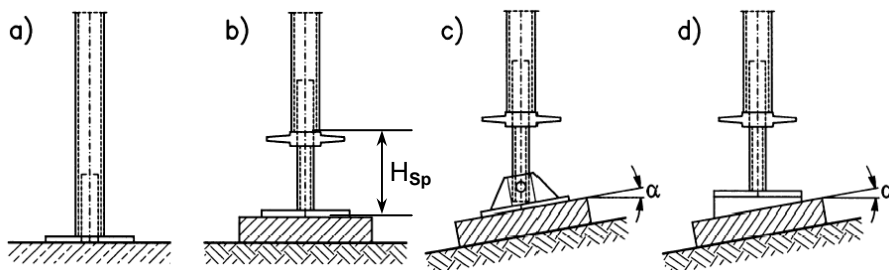


Bild 2: Beispiele für die Fußauflagerung

Die zulässige Auszugslänge der Gerüstspindeln H_{Sp} beträgt je nach Ausführungsvariante 20 bis 35.5 cm. Die Ausführungsvarianten sind in Abschnitt 2.5 dargestellt.

2.2.3 Ausgleichsrahmen

Wenn die Höhen der Aufstellpunkte so große Unterschiede aufweisen, dass diese nicht mehr mit den Gerüstspindeln ausgeglichen werden können, sind Ausgleichsrahmen mit einer Höhe von 0.66 m oder 1.00 m einzubauen.

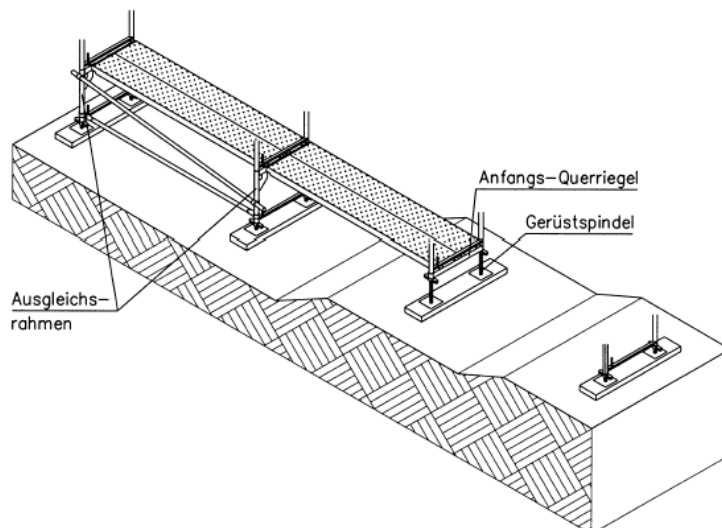
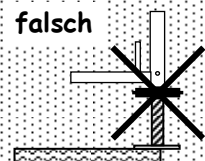


Bild 3: Aufbau mit Ausgleichsrahmen



**Fußplatten müssen vollflächig aufliegen.
 Die Spindeln können sonst umknicken !**



In einem Gerüstfeld mit Vertikaldiagonalen ist auch zwischen den Ausgleichsrahmen eine Diagonale einzubauen, u.z. ein Gerüstrohr $\varnothing 48.3 \times 3.2$ mm mit Drehkupplungsanschluss. Ein Längsriegel gemäß Bild 5 ist ebenfalls vorzusehen.

2.2.4 Vertikalrahmen

Die Vertikalrahmen sind senkrecht und mit vorgesehenem Wandabstand auf die Fußplatten oder Gerüstspindeln zu stellen und durch Einbau eines Geländerholms gegen Umfallen zu sichern (Bild 4). Dabei ist zu beachten, dass der lichte Abstand zwischen Gerüstbelag und Fassade höchstens 30 cm betragen darf.

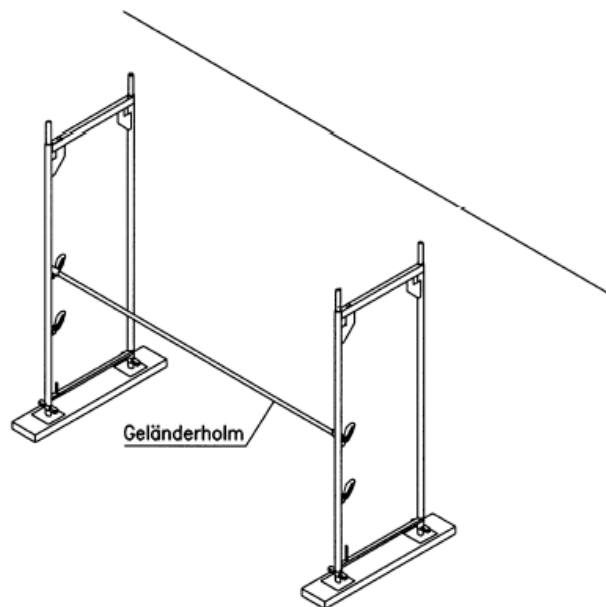


Bild 4: Aufbau des ersten Gerüstfeldes

2.2.5 Durchgangsrahmen

Der Durchgangsrahmen mit Systembreiten $B = 1.50$ m oder $B = 1.75$ m besteht aus einem Fachwerkbinder und zwei Rahmenständern aus Stahl, die miteinander verschweißt sind. Die Durchgangsrahmen werden analog zu den Vertikalrahmen aufgestellt.

Der genaue Aufbau und die erforderlichen Aussteifungsmaßnahmen sind in Abschnitt 2.5.4.2 ausführlich beschrieben.

2.2.6 Einbau der Beläge

Es dürfen nur Systembeläge nach Tabelle 1 verwendet werden. Die an den Kopfstücken vorhandenen Krallen werden in die U-Riegel der Vertikalrahmen eingehängt. Je Feld sind zwei 32 cm breite Beläge oder eine 61 cm bzw. 64 cm breite Tafel einzubauen.

2.2.7 Verstrebungen

An der Außenseite des Gerüstfeldes ist als Längsverstrebung eine Vertikaldiagonale einzubauen. Dabei wird die Seite ohne Kupplung in die Knotenblechausparung eingeführt, die andere Seite abgesenkt und mit der angenieteten Halbkupplung am unteren Ständerende befestigt. Die Neigungsrichtung der Diagonalen darf frei gewählt werden.

Direkt über den Gerüstspindeln ist ein Längsriegel einzubauen, der mit seinen angeschweißten Halbkupplungen an den Außenständern befestigt wird. Alternativ dürfen Gerüstrohre $\varnothing 48.3 \times 3.2$ mm mit Normalkupplungsanschluss verwendet werden.

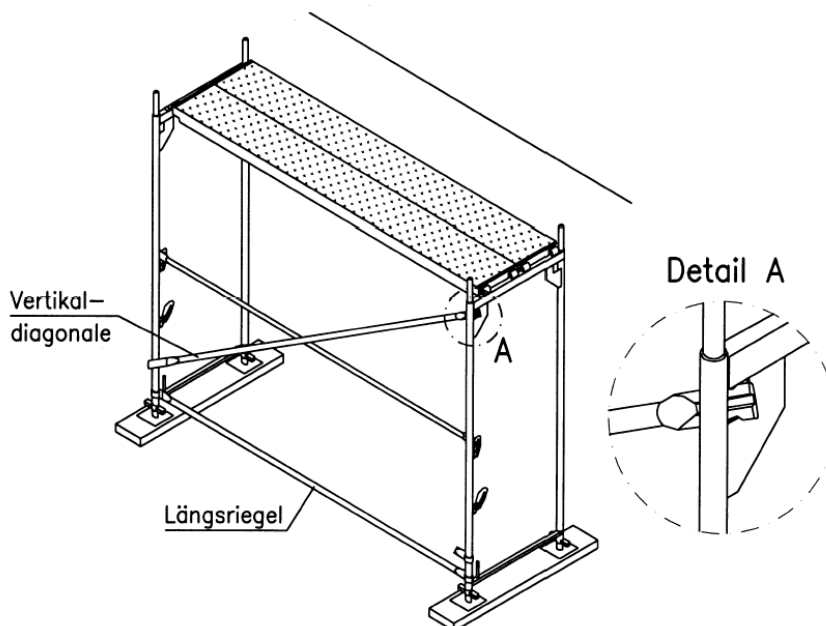


Bild 5: Fertigstellung des ersten Gerüstfeldes

2.2.8 Ausrichten

Das erste Gerüstfeld ist senkrecht und waagrecht auszurichten, der Wandabstand ist zu prüfen.



Alle Gerüstebenen müssen voll ausgelegt werden ! Ebenen mit nur einem 32 cm breiten Belag können das Gerüst nicht aussteifen !



Der lichte Abstand zwischen Belag und Fassade darf 30 cm nicht überschreiten !

2.3 Aufbau der weiteren Gerüstfelder

2.3.1 Normalfelder

Nachdem das erste Gerüstfeld mit seinen Verstrebrungen aufgebaut und ausgerichtet ist, können die weiteren Felder montiert werden. Dabei ist analog zu Abschnitt 2.2 vorzugehen.

Alle Vertikalrahmen sind lotrecht auszurichten.

2.3.2 Verstrebrungen

Die Vertikaldiagonalen werden entsprechend der Darstellung bei den verschiedenen Ausführungsvarianten ergänzt (siehe Abschnitt 2.5). Dabei sind die folgenden Punkte zu beachten:

- In jeder Gerüstetage muss mindestens eine Vertikaldiagonale eingebaut werden.
- Einer Vertikaldiagonalen dürfen höchstens 5 Gerüstfelder zugeordnet werden.
- Die Neigungsrichtung der Vertikaldiagonalen darf frei gewählt werden.
- In den Gerüstfeldern mit Vertikaldiagonalen sind immer auch Längsriegel einzubauen (siehe Abschnitt 2.2.7).

2.3.3 Zusätzliche Verstrebrungen

In einigen Fällen sind in den untersten Vertikalrahmen Querdiagonalen erforderlich. Hierfür sind Stirnseitendiagonalen (Anlage A, Seite 51 der Zulassung) zu verwenden, die mit ihren angenieteten Halbkupplungen an die Ständerrohre angeschlossen werden. Alternativ können Gerüstrohre $\varnothing 48.3 \times 3.2$ mm mit Drehkupplungen befestigt werden.

Bei einigen Aufbauvarianten sind zusätzliche Verstrebrungen erforderlich (Vertikaldiagonalen bzw. Längsriegel, siehe Abschnitt 2.5). Sie sind entsprechend Abschnitt 2.2.7 einzubauen.



Die Anzahl der Diagonalen richtet sich nach der gewählten Aufstellvariante (siehe Darstellungen in Kapitel 2.5) !

2.3.4 ECKAUSBILDUNG

Bei der ECKAUSBILDUNG werden die Vertikalrahmen der anstoßenden Gerüstfelder miteinander verbunden. Dabei sind die benachbarten Ständerrohre am Fußpunkt, unter der ersten Gerüstlage und in jeder Verankerungsebene mit Drehkupplungen zu verbinden (Bild 6). Die Gerüstspindel bzw. Fußplatte eines Ständers kann entfallen.

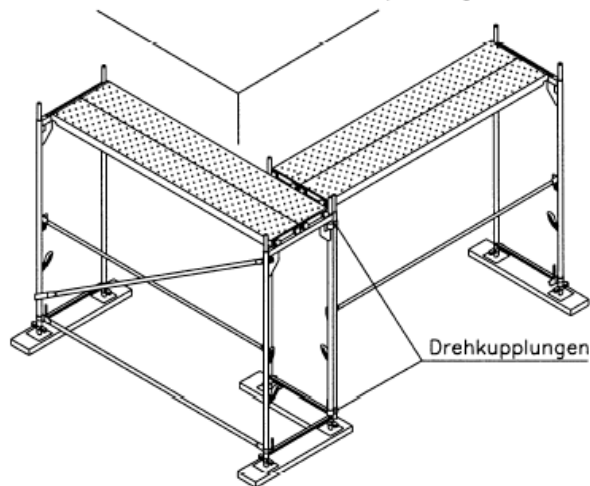


Bild 6: ECKAUSBILDUNG mit Drehkupplungen

Ist eine direkte Verbindung der Ständer aufgrund der örtlichen Gegebenheiten nicht möglich, werden die Vertikalrahmen unter der ersten Gerüstlage und in allen Verankerungsebenen mit Gerüstrohren $\varnothing 48.3 \times 3.2$ mm und Normalkupplungen verbunden (Bild 7). In diesem Fall sind alle Ständer auf Gerüstspindeln oder Fußplatten zu setzen.

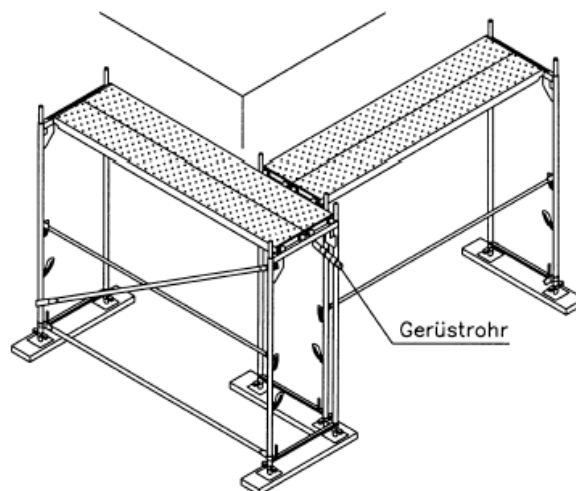


Bild 7: ECKAUSBILDUNG mit Gerüstrohren und Normalkupplungen

2.3.5 Gerüstaufstiege

Als Gerüstaufstiege werden Leitergänge oder Treppenaufstiege verwendet. Diese sind fortlaufend mit dem Fassadengerüst Profitech A 73 plus ein- bzw. aufzubauen.

Die Montagearbeiten auf der nächsthöheren Gerüstlage dürfen erst begonnen werden, wenn der Leitergang bzw. Treppenaufstieg bis zu dieser Lage fertig montiert ist.

a) Innen liegender Leitergang

Der Leitergang wird in ein Feld des Fassadengerüsts Profitech A 73 plus integriert. In diesem Gerüstfeld werden direkt über den Spindeln Beläge auf Anfangsquerriegeln eingebaut (Bild 8). In den weiteren Ebenen sind Rahmentafeln Alu mit Durchstieg oder Alu-Durchstiege mit Alu-Belag vorgesehen.

Die Belagtafeln sind so einzubauen, dass die Durchstiegsöffnungen versetzt angeordnet sind (Bild 8).

b) Vorgestellter Treppenaufstieg

Die Konstruktion ist in Abschnitt 2.5.4.4 dargestellt.

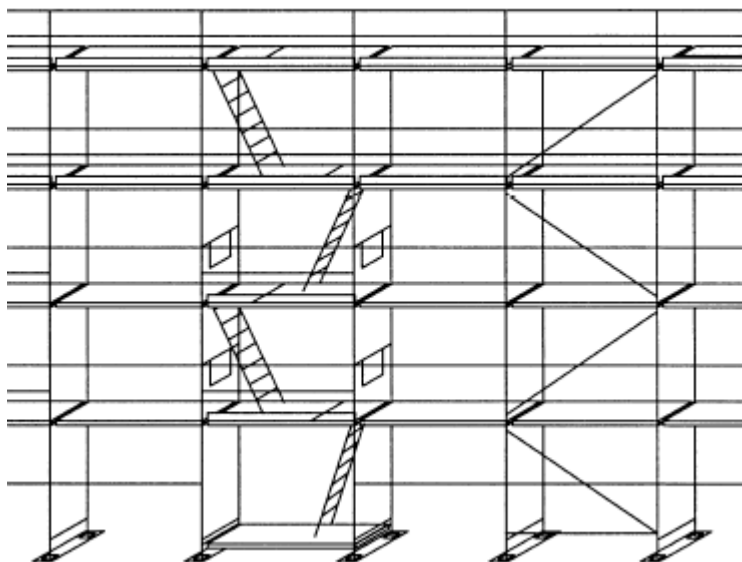


Bild 8: Innen liegender Leitergang



Nach dem
Durchstieg die
Klappen wieder
schließen !

2.4 Aufbau der weiteren Gerüstlagen

2.4.1 Allgemeines

Beim Auf-, Um- und Abbau der weiteren Lagen des Gerüstsystems Profitech A 73 plus kann Absturzgefahr bestehen. Die Gerüstbauarbeiten müssen so durchgeführt werden, dass die Absturzgefahr möglichst vermieden oder die verbleibende Gefährdung so gering wie möglich gehalten wird. Der Unternehmer (Gerüstaufsteller) muss auf Basis seiner Gefährdungsbeurteilung für den Einzelfall bzw. für die jeweiligen Tätigkeiten geeignete Maßnahmen zur Gefahrenabwehr oder zur Minimierung der Gefährdung festlegen.

Die Maßnahmen sind in Abwägung des tatsächlich vorhandenen Risikos, der Zweckmäßigkeit und der praktischen Möglichkeiten sowie in Abhängigkeit folgender Randbedingungen auszuwählen:

- ◆ Qualifikation der Beschäftigten,
- ◆ Art und Dauer der Tätigkeit im gefährdeten Bereich,
- ◆ mögliche Absturzhöhe,
- ◆ Beschaffenheit der Fläche auf die der Beschäftigte stürzen kann und
- ◆ Beschaffenheit des Arbeitsplatzes und seines Zuganges

Für den Auf-, Um- und Abbau des Gerüstsystems Profitech A 73 plus können technische und personenbezogene Maßnahmen angewandt werden. Mögliche Maßnahmen können beispielsweise je nach Montagesituation der Einsatz von qualifizierten und für die jeweilige Gefahrensituation besonders eingewiesenen Beschäftigten, die Verwendung eines Montage-Sicherheits-Geländers (MSG) als Aufstiegssicherung oder im Einzelfall die Verwendung einer geeigneten Persönlichen Schutzausrüstung (PSA) sein. In jedem Fall ist der Montageablauf so zu gestalten, dass unverzüglich der Seitenschutz (Geländerholm bzw. Geländer- und Zwischenholm) eingebaut wird und so überwiegend im gesicherten Bereich gearbeitet werden kann.

2.4.2 Vertikaler Transport von Gerüstbauteilen

Für Gerüste mit mehr als 8 m Standhöhe über Aufstellfläche müssen beim Auf- und Abbau Bauaufzüge verwendet werden. Zu den Bauaufzügen zählen auch handbetriebene Seilrollenaufzüge. Abweichend hiervon darf auf Bauaufzüge verzichtet werden, wenn die Standhöhe nicht mehr als 14 m und die Längenabwicklung des Gerüsts nicht mehr als 10 m beträgt. In Gerüstfeldern, in denen Vertikaltransport von Hand durchgeführt wird, müssen Geländer- und Zwischenholm vorhanden sein. Bei diesem Handtransport muss auf jeder Gerüstlage mindestens ein Beschäftigter stehen (Bilder 12 und 13).



Beim Auf- Um- und Abbau des Profitech A 73 plus Gerüsts besteht Absturzgefahr !



Maßnahmen gegen die Absturzgefahr sind durch eine Gefährdungsbeurteilung festzulegen !

2.4.3 Montage von Stellrahmen und Geländer

2.4.3.1 Allgemeines

Beim Aufstieg auf die jeweils oberste Gerüstlage und bei der anschließenden Montage der Stellrahmen und Geländer kann Absturzgefahr bestehen.

Als Maßnahme zur Gefahrenabwehr beim Aufstieg auf die oberste Gerüstlage wird deshalb empfohlen, das Montage-Sicherheits-Geländer (MSG) als Schutz im Aufstiegsfeld zu verwenden. Am Pfosten kann sich der Monteur beim Aufstieg auf die oberste Ebene festhalten, und der Holm bietet einen örtlichen Seitenschutz zur Annahme der ersten beiden Rahmen und Geländerholme.

Das Montage-Sicherheits-Geländer wird vor Betreten der obersten Gerüstebene von der darunter liegenden Ebene aus montiert. Um eine Gefährdung während der Montage des MSG auszuschließen, ist in diesem Feld vorher der komplette 3-teilige Seitenschutz einzubauen.

2.4.3.2 Einbau des Montage-Sicherheits-Geländers

Das Montage-Sicherheits-Geländer besteht aus einzelnen Pfosten und Holmen mit langen Schlitzern an den Enden.

Die Pfosten befinden sich außen vor den Ständerrohren und sitzen mit Auflagerstücken, welche die Rohre umfassen, auf den oberen Geländerkästchen der Vertikalrahmen. Weiter oben sind zwei Haken angebracht, welche die Ständerrohre von rechts und links umfassen und damit eine horizontal kraftschlüssige Verbindung herstellen.

Zum Lösen (Bild 9) sind die Pfosten etwa 15 cm senkrecht hoch zu ziehen, im Uhrzeigersinn seitlich etwas zu kippen und vom Gerüst weg zu drücken. Jetzt können die Pfosten hochgehoben werden (Bild 10). Sobald die Pfosten sich höhenmäßig oberhalb der Geländerholme in der Standebene befinden, sind sie wieder etwas abzukippen und an das Ständerrohr heranzuziehen.

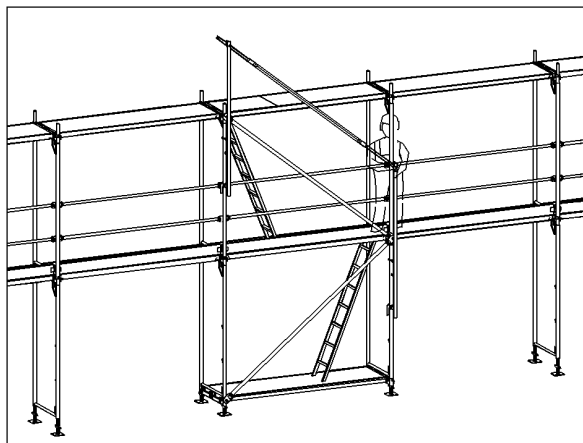


Bild 9: Lösen des Pfostens

Empfehlung

Montage-Sicherheits-Geländer (MSG) im Aufstiegsfeld verwenden !



Während der Montage des MSG besteht erhöhte Absturzgefahr !

In diesem Feld ist deshalb vorher der komplette 3-teilige Seitenschutz einzubauen !

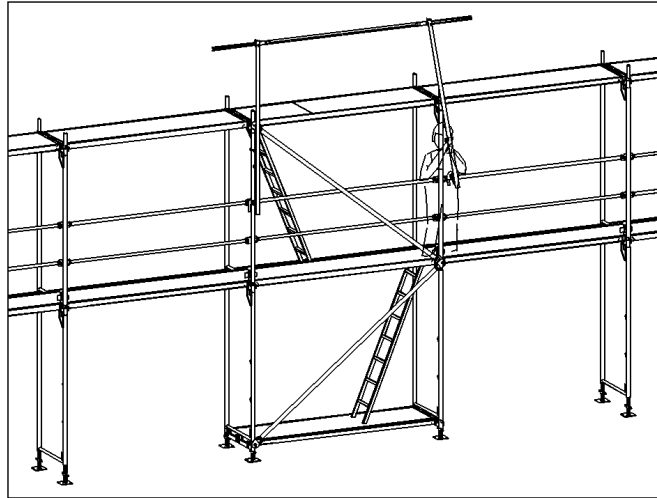


Bild 10: Hochheben des Pfostens

Durch die Rückstellung in die vertikale Lage werden die beiden oberen Haken und die Führung des unteren Auflagerstücks am Ständer eingefädelt. Die Pfosten sind nun mit dem Schlitz am Auflagerstück über die Geländerkästchen zu schieben (Bild 11).

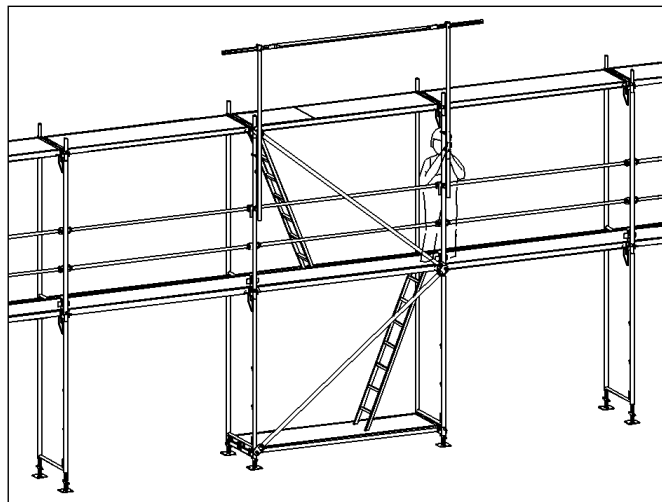


Bild 11: Einhängen des Pfostens

Der Holm wird für die erste Einsatzebene mit seinen Schlitz über die am oberen Ende der Pfosten befindlichen Haken geschoben und verbleiben dort bis zum Abschluss des MSG-Einsatzes. Sie werden von Ebene zu Ebene mit den Pfosten nach oben gesetzt. Durch die langen Schlitz der Holme werden dabei sowohl die horizontale als auch die diagonale Länge des Aufstiegsfeldes abgedeckt (siehe Bild 9).

2.4.3.3 Gerüstmontage

Nach Betreten der obersten Ebene und Schließen der Durchstiegsklappe werden zunächst die beiden Vertikalrahmen des Aufstiegsfeldes sowie Geländer- und Knieholm in diesem Feld montiert. Bei vertikalem Handtransport (Bild 12) wird hier nun der nächste Rahmen angenommen und ein Feld weiter aufgesteckt (Bild 13). Unmittelbar danach ist im noch ungeschützten Feld der Geländerholm einzubauen. Auf gleiche Art und Weise ist Feld um Feld zu verfahren, bis die Gerüstebene vollständig ist. An den Endfeldern sind die Stirngeländer einzubauen. Alle anderen Bauteile wie Diagonalen, Knieholme, Bordbretter und Beläge der darüber liegenden Ebene können danach eingebaut werden.

Bei Verwendung eines Materialaufzuges sind Aufzugsfeld und Aufstiegsfeld nebeneinander anzuordnen. Die Gerüstmontage kann dann wie zuvor beschrieben erfolgen.

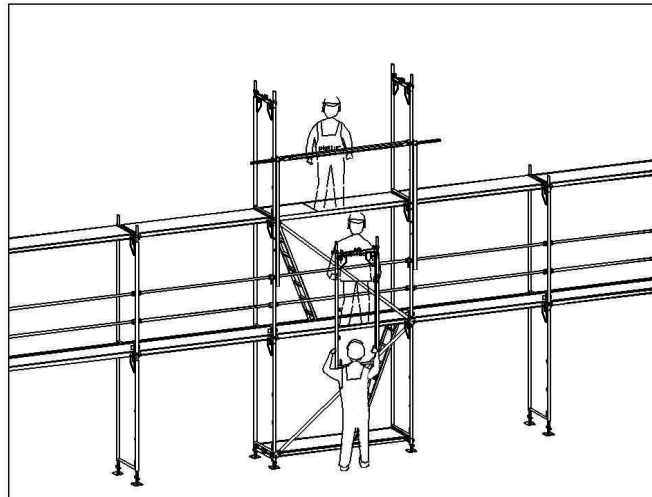


Bild 12: Handtransport der Gerüstbauteile

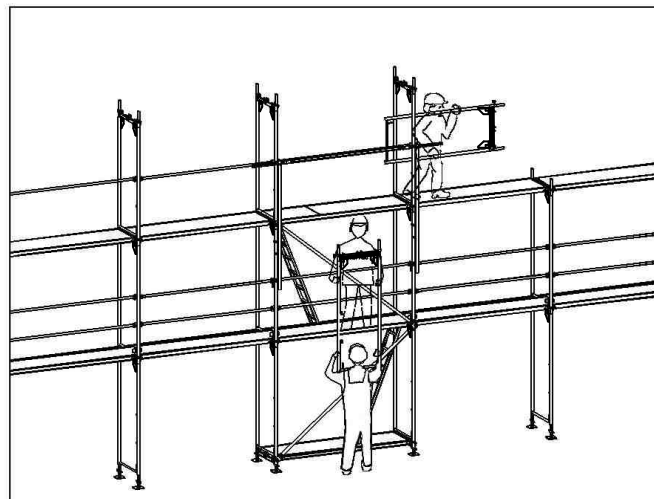


Bild 13: Einbau der Vertikalrahmen



Beim Verlassen des durch Geländerholme geschützten Bereichs besteht erhöhte Absturzgefahr!

2.4.3.4 Anschlagpunkte

Ist in besonderen Montagesituationen des Gerüstsystems Profitech A 73 plus der Einsatz einer geeigneten PSA vorgesehen, sind die in den Bildern 14 bis 16 dargestellten, geprüften Anschlagpunkte zu verwenden.

Zum Anschluss der PSA an das Gerüst sind passende Verbindungselemente nach DIN EN 362 zu verwenden, z.B. Sicherheitskarabiner mit einer Maulweite von ≥ 50 mm. Die Eignung einer PSA zur Absturz-sicherung ist zu prüfen. Besonderes Augenmerk ist hierbei der Montage der 2. und 3. Gerüstlage zu schenken.

Die Standhöhe darf höchstens eine Ebene über der letzten Verankerung liegen. Grundsätzlich ist darauf zu achten, dass vor Einbau der ersten Anker ein Anschlagen nur an einem der möglichen Absturzseite gegenüber liegenden Punkt zulässig ist. Im Falle eines Absturzes kann sonst das gesamte Gerüst umkippen. Bild 14 zeigt die maximal mögliche Anschlaghöhe bei einem noch unverankerten Gerüst.

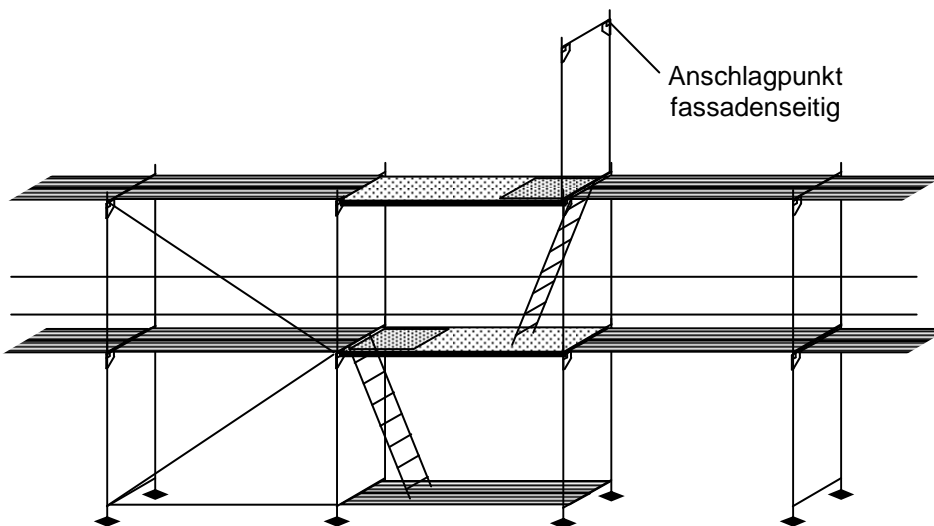


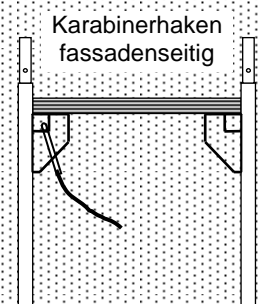
Bild 14: Anschlagpunkt an einem noch unverankerten Gerüst



Nur zur Absturz-sicherung im Gerüst geeignete PSA verwenden !



Bei Anschlagen auf der Außenseite kann das Gerüst umkippen!



Nach Anbringung der ersten Verankerungsebene kann man sich wahlweise an der innen oder außen liegenden Rahmenecke anschlagen (Bild 15).

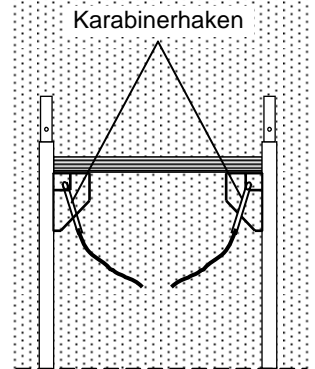
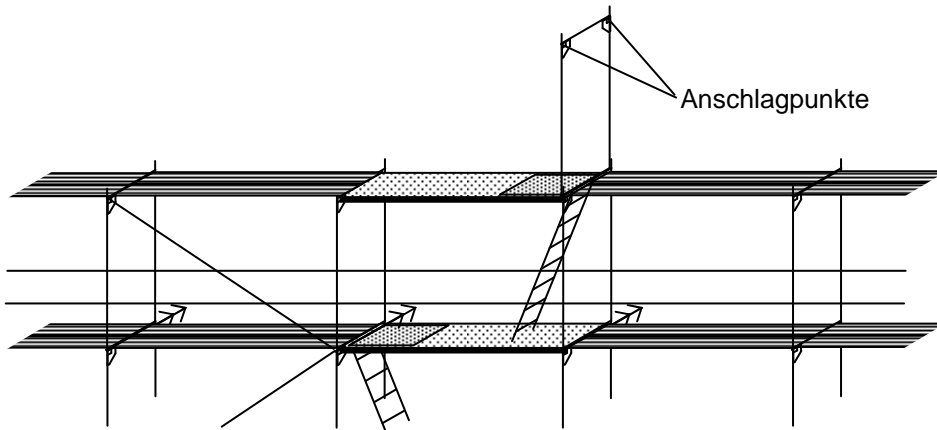


Bild 15: Anschlagpunkte am einzeln stehenden Rahmen

Nachdem der zweite Rahmen aufgesteckt und der erste Geländerholm befestigt ist, besteht auch die Möglichkeit, sich am Geländerholm anzuschlagen (Bild 16). Dabei soll der Karabinerhaken über den Holm geschoben und das Seil innen am Ständerrohr vorbei geführt werden. Alternativ kann man die Spitze des Karabinerhakens auch in das Geländerkästchen stecken.

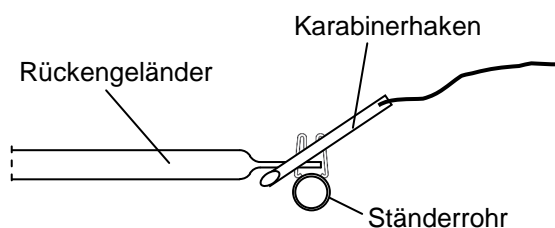
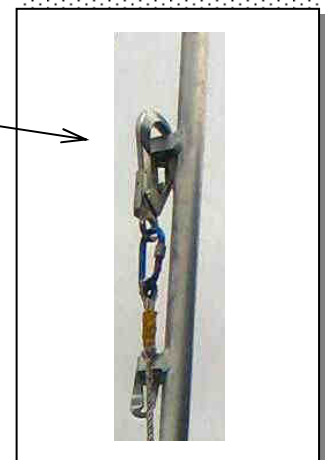
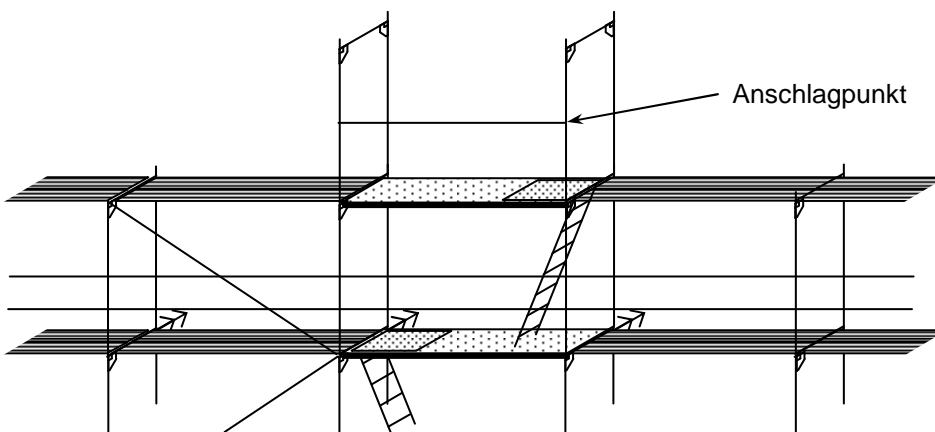


Bild 16: Anschlagpunkt am Geländerholm bzw. am Geländerkästchen

2.4.4 Beläge

Die Beläge sind entsprechend Abschnitt 2.2.6 einzubauen.

2.4.5 Verstrebungen

Die Vertikaldiagonalen sind wie im Abschnitt 2.2.7 beschrieben, fortlaufend mit dem Gerüstaufbau einzubauen. Sie dürfen turmartig oder durchlaufend angeordnet werden.

Die erforderliche Anzahl der Vertikaldiagonalen ist im Abschnitt 2.5 dargestellt.

2.4.6 Seitenschutz vervollständigen

Fehlende Zwischenholme und Bordbretter, sowie der komplette Seitenschutz an den Stirnseiten des Profitech A 73 plus Gerüsts sind in allen Gerüstlagen einzubauen, die nicht nur für den Aufbau des Gerüsts genutzt werden.

Die Bordbretter werden mit ihren Endbeschlägen so auf die Bordbrettstifte gesteckt, dass ihre Oberkanten durchlaufend auf einer Höhe liegen (Bild 17).

Der Stirnseitenschutz besteht aus dem „Doppelgeländer 73“ sowie dem Stirnseiten-Bordbrett. Das Doppelgeländer wird mit seinem Einhängen in das Geländerkästchen am Außenstiel gesteckt, verkeilt und am Innenstiel mit der angeschweißten Halbkupplung befestigt. Die Bordbretter werden außen auf den Bordbrettstift geschoben, innen umfasst der Beschlag den Gerüststiel.

In der obersten Lage besteht der Seitenschutz aus der „Geländerstütze 73“ bzw. der „Geländerstütze einfach“. An den Gerüstenden ist der „Stirnseiten-Geländerrahmen mit integriertem Zwischenholm zu verwenden.

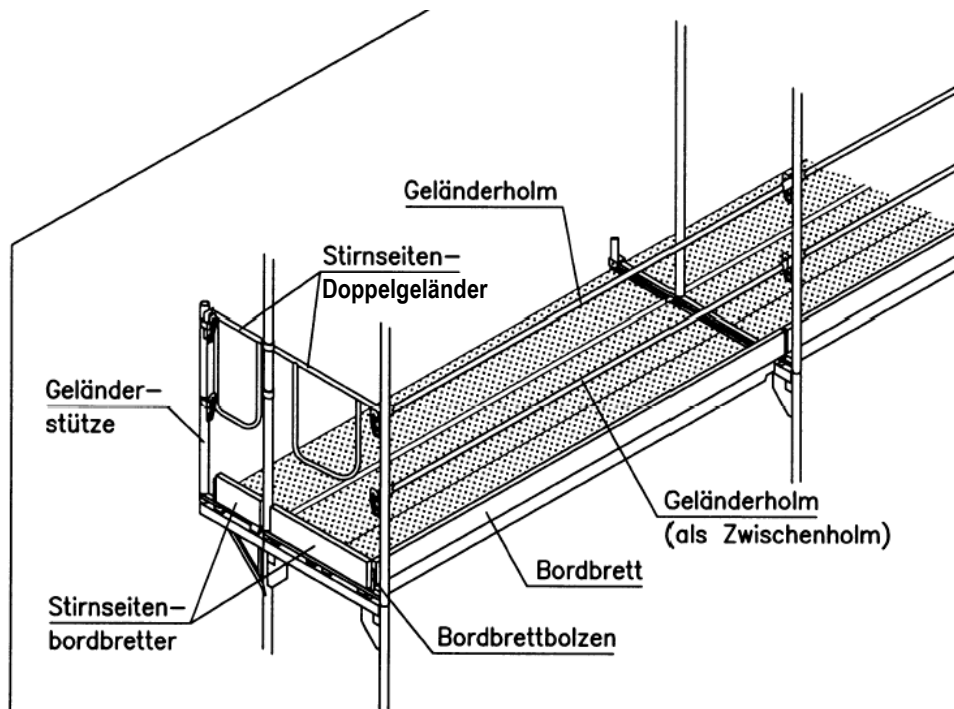
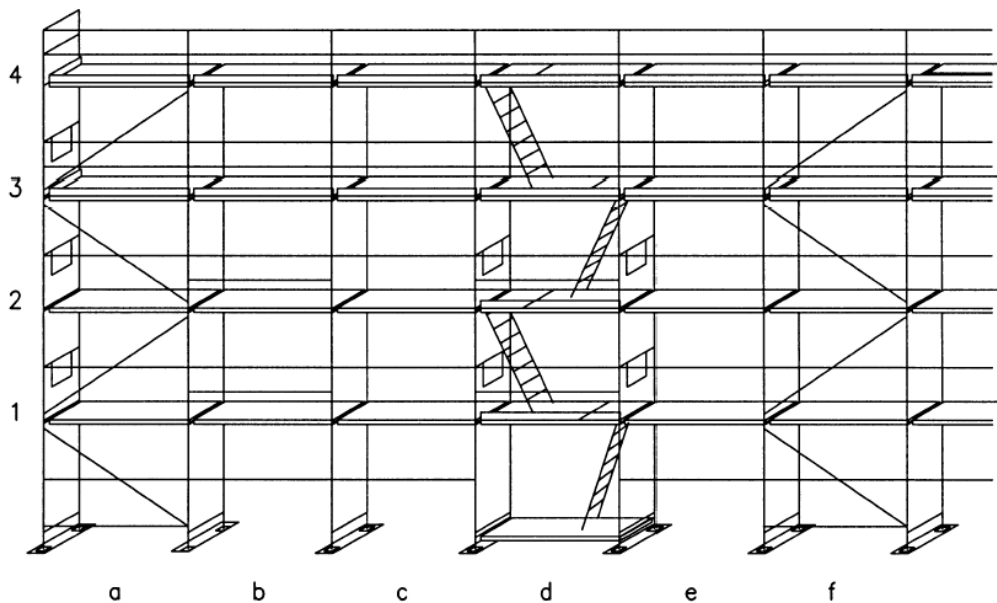


Bild 17: Ausbildung des Seitenschutzes



- | | |
|-----------------------|--|
| Gerüstlagen 3 oder 4: | für Arbeiten genutzt |
| Gerüstlagen 1 und 2: | nicht für Arbeiten genutzt |
| Gerüstfelder a und f: | mit Vertikalverstrebung |
| Gerüstfeld b: | für den Vertikaltransport nach 2.4.3.3 |
| Gerüstfeld d: | innen liegender Leitergang |

Bild 18: Mindestanforderungen an den Seitenschutz

2.4.7 Verankerungen

2.4.7.1 Ankerraster und Ankerlasten

Die Ankerraster für die unterschiedlichen Aufbauvarianten sind in den Aufbauskizzen Abschnitt 2.5 dargestellt. Die Ankerlasten können den zugehörigen Tabellen entnommen werden.

Verankerungen sind fortlaufend mit dem Gerüstaufbau einzubauen. Als Befestigungsmittel sind Schrauben von mindestens 12 mm Durchmesser oder gleichwertiger Konstruktion zu verwenden.

Müssen Verankerungen vorzeitig gelöst werden, ist vorher für einen gleichwertigen Ersatz zu sorgen.

Zusatzanker beim Leitergang

Die Randständer des Leiterganges sind in jeder Ankerebene an der Fassade zu verankern. Der vertikale Abstand der Verankerungen darf 4.0 m nicht überschreiten.

Zur Verankerung des vorgestellten Treppenaufstiegs siehe Abschnitt 2.5.4.4.

Zusatzanker bei der Eckausführung

Die unten dargestellten Randanker entsprechen der Verankerung der Regelausführung. Zusätzlich ist in jeder Ankerebene ein V-Anker in der unten angegebenen Position einzubauen (Bild 19).

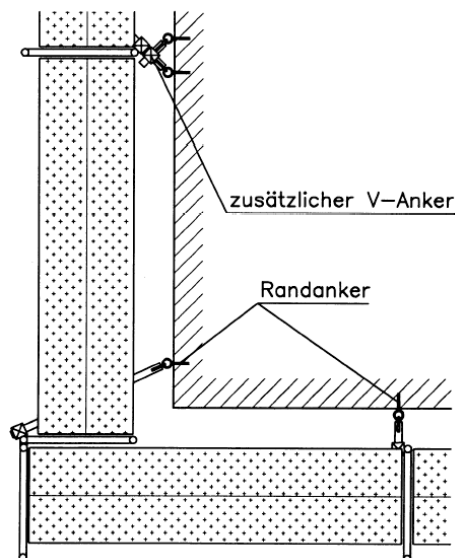


Bild 19: Verankerung im Eckbereich



**Bestehende
 Verankerungen nicht
 eher lösen, bis
 gleichwertiger
 Ersatz geschaffen
 wurde !!**

2.4.7.2 Gerüsthalter

Die Ausführung der Gerüsthalter hängt davon ab, ob in der Ankerlage Konsolen vorhanden sind, und wenn ja welche.

Gerüstlagen ohne Konsolen

- Gerüsthalter, die unmittelbar unter den Belägen am Innen- und Außenständer mit Normalkupplungen angeschlossen werden (Bild 20a) oder
- Schnellanker, die am Innenständer mit einer Normalkupplung befestigt werden und zusätzlich mit ihrem Halteblech den U-Querriegel des Vertikalrahmens umfassen (Bild 20b).
- bei netzbekleideten Gerüsten: Gerüsthalter, die unmittelbar unter den Belägen am Innenständer mit einer Normalkupplung angeschlossen werden (Bild 20c). Bei dieser Variante müssen in allen Verankerungsebenen V-Anker angeordnet werden.

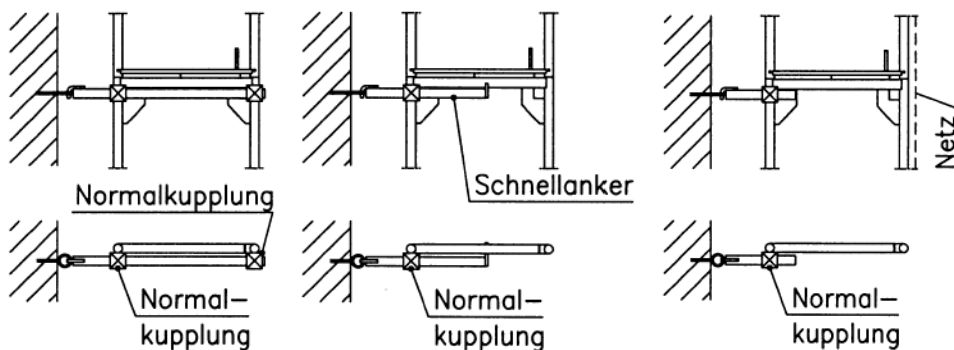


Bild 20a: Gerüsthalter **Bild 20b:** Schnellanker **Bild 20c:** Gerüsthalter

Gerüstlagen mit Innenkonsolen:

- Gerüsthalter, die am Außenständer mit einer Normalkupplung angeschlossen und neben dem Innenständer mit einer Ankerkupplung in der Knotenblechaussparung fixiert werden (Bild 20d).

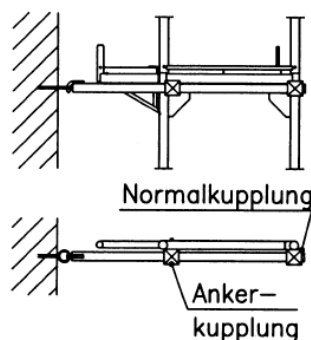


Bild 20d: Gerüsthalter

Gerüstlagen mit Innen- und Außenkonsolen:

- Gerüsthalter, die direkt unter den Knotenblechen mit Normalkupplungen am Innenständer angeschlossen werden (Bild 20e).

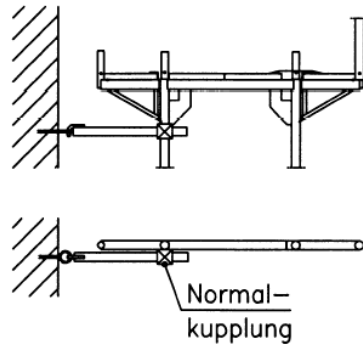


Bild 20e: Gerüsthalter

Gerüstlagen mit Schutzdachkonsolen:

- Gerüsthalter, die unmittelbar unter den Belägen mit Normalkupplungen am Innenständer angeschlossen werden (Bild 20f).
- Schnellanker, die am Innenständer mit einer Normalkupplung befestigt werden und zusätzlich mit ihrem Halteblech den U-Querriegel des Vertikalrahmens umfassen (Bild 20b).
- Gerüsthalter, die direkt unter den Knotenblechen mit Normalkupplungen am Innenständer angeschlossen werden (Bild 20g).

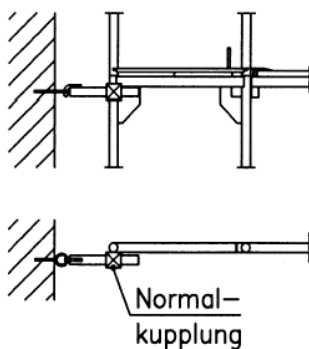


Bild 20f: Gerüsthalter

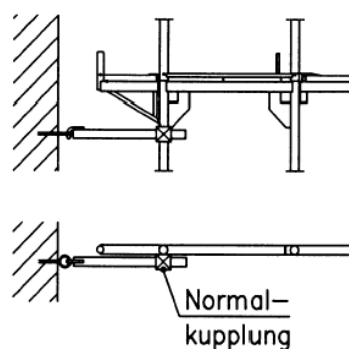


Bild 20g: Gerüsthalter

V-Anker in Gerüstlagen mit und ohne Konsolen

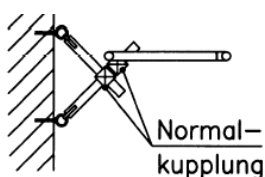


Bild 20h: V-Anker

Die V-Anker sind durch Anordnung von zwei Gerüsthaltern unter einem Winkel von 90° zu bilden (Bild 20h).

2.4.7.3 Einleitung der Verankerungskräfte in den Verankerungsgrund

- ➔ Die Verankerungskräfte nach Abschnitt 2.5 müssen über Gerüsthalter (Abschnitt 2.4.7.2) und Befestigungsmittel in einen ausreichend tragfähigen Verankerungsgrund (z.B. Mauerwerk) eingeleitet werden.

Geeignetes Befestigungsmittel ist z.B. die Verankerungsvorrichtung in Fassaden nach DIN 4426 „Sicherheitseinrichtungen zur Instandhaltung baulicher Anlagen, Absturzsicherungen“.

Ungeeignete Befestigungen sind z.B. Rödeldrähte und Stricke.

Ausreichend tragfähiger Verankerungsgrund sind z.B.

- Stahlbeton-Decken, -Wände, -Stützen
- Tragendes Mauerwerk nach DIN 1053 „Mauerwerk“

Nicht ausreichend tragfähiger Verankerungsgrund sind z.B. Schneefanggitter, Blitzableiter, Fallrohre, Fensterrahmen

- ➔ Die Tragfähigkeit der Befestigungsmittel zwischen Gerüsthalter und Verankerungsgrund muss für die Verankerungskräfte nachgewiesen werden.

Der Nachweis der Tragfähigkeit der Befestigungsmittel kann z.B. durch

- die Bauartzulassung durch das Deutsche Institut für Bautechnik, Berlin
- statische Berechnung
oder
- Probelastungen nach Abschnitt 2.4.7.4 erbracht werden.

- ➔ Werden zur Verankerung Befestigungsmittel mit Bauartzulassung verwendet, müssen die darin enthaltenen Bedingungen eingehalten werden.

Zu den Bedingungen gehören z.B.

- Nachweis des Verankerungsgrundes
- erforderliche Bauteilabmessungen und Randabstände
- besondere Einbauanweisung.



**Diese Angaben bei
der Beurteilung des
Verankerungsgrundes
beachten !**

2.4.7.4 Probelastungen der Verankerungen

- Sind Probelastungen nach Abschnitt 2.4.7.3 erforderlich, müssen diese an der Verwendungsstelle durchgeführt werden.
- Zum Durchführen der Probelastungen müssen geeignete Prüfgeräte verwendet werden.

Geeignete Prüfgeräte sind solche, die vom Fachausschuss „Bau“ der Zentralstelle für Unfallverhütung und Arbeitsmedizin (ZefU) des Hauptverbandes der gewerblichen Berufsgenossenschaften e.V. geprüft sind.

- Verankerungspunkte, an denen Probelastungen durchzuführen sind, müssen von einem Sachkundigen nach Anzahl und Lage bestimmt werden.

Sachkundiger ist, wer aufgrund seiner fachlichen Ausbildung und Erfahrung ausreichende Kenntnisse auf dem Gebiet des Gerüstbaus hat und mit den einschlägigen staatlichen Arbeitsschutzvorschriften, Unfallverhütungsvorschriften, Richtlinien und allgemein anerkannten Regeln der Technik (z.B. DIN-Normen) soweit vertraut ist, dass er den arbeitssicheren Zustand von Gerüstverankerungen beurteilen kann.

- Die Probelastungen sind nach folgenden Kriterien durchzuführen:
 - die Probelast muss das 1.2-fache der geforderten Verankerungskräfte F_{\perp} gemäß den Aufstellvarianten in Abschnitt 2.5 betragen
 - der Prüfumfang muss beim Verankerungsgrund aus
 - Beton mindestens 20 %
 - anderen Baustoffen mindestens 40 %aller verwendeten Dübel, jedoch mindestens 5 Probelastungen umfassen.
- Nehmen einzelne oder mehrere Befestigungsmittel die Probelast nicht auf, hat der Sachkundige
 - die Ursachen hierfür zu ermitteln
 - eine Ersatzbefestigung zu beschaffenund
 - den Prüfumfang gegebenenfalls zu erhöhen.
- Die Prüfergebnisse sind schriftlich aufzuzeichnen und für die Dauer der Standzeit des Gerüsts aufzubewahren.



Durchführung von Probelastungen und Beurteilung der Ergebnisse nur unter Anleitung eines Sachkundigen !

2.5 Aufstellvarianten und Einbauen von Ergänzungsbauteilen

2.5.1 Allgemeines

In diesem Abschnitt werden neben dem Einbau der Ergänzungsbauteile wie Konsolen, Schutzdach, Dachfanggerüst, Durchgangsrahmen und Überbrückungsträger die berechneten Aufstellvarianten des Fassadengerüsts Profitech A 73 plus beschrieben. Dabei wird zwischen Varianten mit Holzbelägen und solchen mit Rahmentafeln Alu unterschieden. Die maximale Standhöhe beträgt 24 m zuzüglich der Ausspindellänge der Gewindefußplatten. Die Regelausführungen sind für

Arbeitsbetrieb auf nur einer Gerüstlage nachgewiesen.

Die erforderlichen Ankerabstände sind abhängig von der Winddurchlässigkeit der Fassade, sowie der Art einer eventuellen Bekleidung. Sie sind als regelmäßige Raster dargestellt. Die Randrahmen sind immer in einem vertikalen Abstand von höchstens 4 m zu verankern.

Grundsätzlich wird zwischen einer „geschlossenen“ und einer „teilweise offenen“ Fassade unterschieden. Für die dargestellten Ausführungsvarianten gilt:

Eine "geschlossene" Fassade weist keinerlei Öffnungen auf, während die "teilweise offene" Fassade bis zu 60% der Ansichtsfläche aus Öffnungen bestehen darf. Bei einem größeren Öffnungsanteil muss die Verankerung im Einzelfall nachgewiesen werden. Für die üblichen Renovierungsarbeiten (die Fenster bleiben erhalten) kann von einer „geschlossenen“ Fassade ausgegangen werden. Bei größeren Umbauarbeiten (die Fenster werden erneuert) sowie bei Neubauten ist eine „teilweise offene“ Fassade anzunehmen.

Für Gerüstnetze werden i.A. aerodynamische Gutachten zur Ermittlung der Winddurchlässigkeit erstellt. Die Varianten mit Netzbekleidung wurden mit Windbeiwerten $C_{fx} = 0.6$ und $C_{fy} = 0.2$ berechnet, welche die üblicherweise verwendeten Netze abdecken. Bei Verwendung von Netzen mit höheren Kraftbeiwerten ist die Standsicherheit des Gerüsts im Einzelfall nachzuweisen.

Das Gerüst darf von der Aufstellebene bis zur obersten Gerüstlage mit Netzen bekleidet werden. An den Seitenschutz- oder Schutzwandelementen, die sich über der obersten Gerüstlage befinden, dürfen keine Netze angebracht werden.



Sich vor Gerüstaufstellung darüber informieren, ob durch den Bauablauf aus einer geschlossenen eine teilweise offene Fassade werden kann.

Bei einer teilweise offenen Fassade sind die Windlasten 3 x so hoch !!



Bei Verwendung von Gerüstnetzen aerodynamisches Gutachten anfordern oder sich vom Netzhersteller die Kraftbeiwerte für die Windnachweise angeben lassen !

2.5.2 Ergänzungsbauteile

2.5.2.1 Verbreiterung der Arbeitsfläche mit Konsolen 36

Die Verbreiterung der Arbeitsfläche des Gerüsts quadro 70 Alu erfolgt mit Konsolen 36. Diese werden mit den angeschweißten Halbkupplungen in der Ecke der Vertikalrahmen an die Ständerrohre angeschraubt.

Die Konsolen 36 dürfen fassadenseitig in jeder Ebene und auf der Außenseite in der obersten Ebene angeordnet werden. Sie tragen 32 cm breite Gerüstbeläge. Diese sind von der darunter liegenden Ebene aus einzubauen. Sofern hier keine Konsolverbreiterung vorhanden ist, kann dabei Absturzgefahr bestehen.

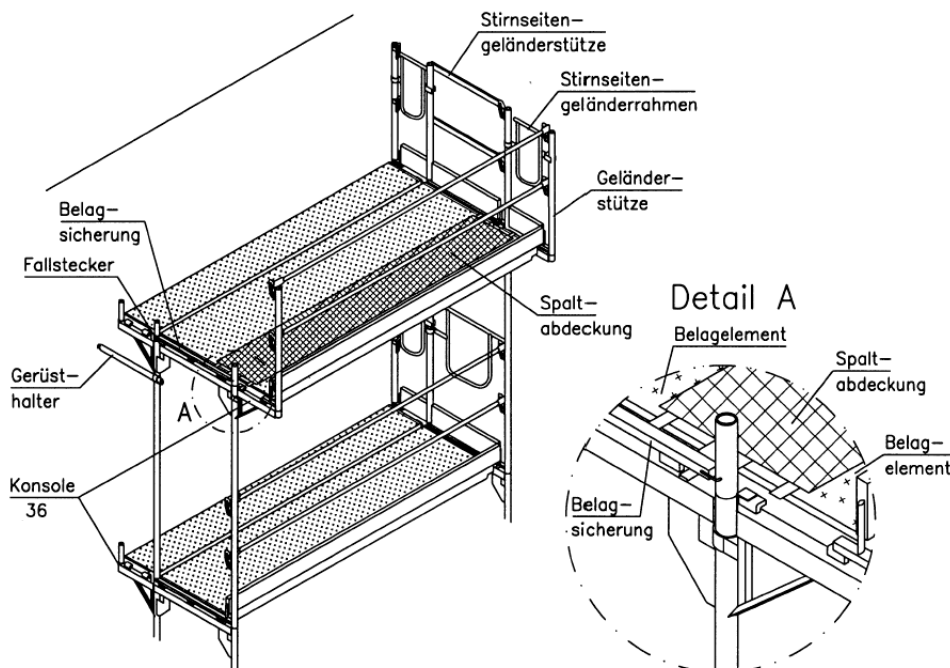


Bild 21: Gerüstverbreiterung mit Konsolen 36

In den beschriebenen Aufbauvarianten (Abschnitt 2.5.3) mit Außenkonsolen (KV2) ist immer eine Schutzwand vorgesehen. Die Verankerungen, Aussteifungen und Lasten gelten auch für die Ausführung ohne Schutzwand.

2.5.2.2 Schutzdächer

Der Aufbau mit Schutzdach ist im Abschnitt 2.5.4.1 beschrieben.



Die Kupplungen an den Konsolen sind vor Einbau auf ihre einwandfreie Beschaffenheit zu überprüfen. Die Schrauben dürfen keine Beschädigung des Gewindes oder Rostansatz aufweisen. Sie sind sauber und leicht gangbar zu halten, z.B. durch ein Öl-Fett-Gemisch.

Die Bundmutter der Kupplungen ist mit einem Drehmoment von $50 \text{ Nm} \pm 10\%$ anzuziehen.



Beim Einbau von Konsolbelägen besteht erhöhte Absturzgefahr, wenn in der Standebene darunter keine Konsolverbreiterung vorhanden ist !

Diesen Arbeitsschritt nur durchführen, wenn in der Standebene der komplette 3-teilige Seitenschutz eingebaut ist !

2.5.2.3 Dachfanggerüst

Beim Dachfanggerüst wird auf der Außenseite des quadro 70 Alu Gerüsts eine Schutzwand montiert. Zur Herstellung dieser Schutzwand werden Schutzwandstützen und Schutzgitter verwendet.

Die Schutzwandstützen werden bei kleinen Traufüberständen direkt auf die Vertikalrahmen gesteckt (Bild 22 links) und bei großen Überständen auf Außenkonsolen 36 montiert (Bild 22 rechts).

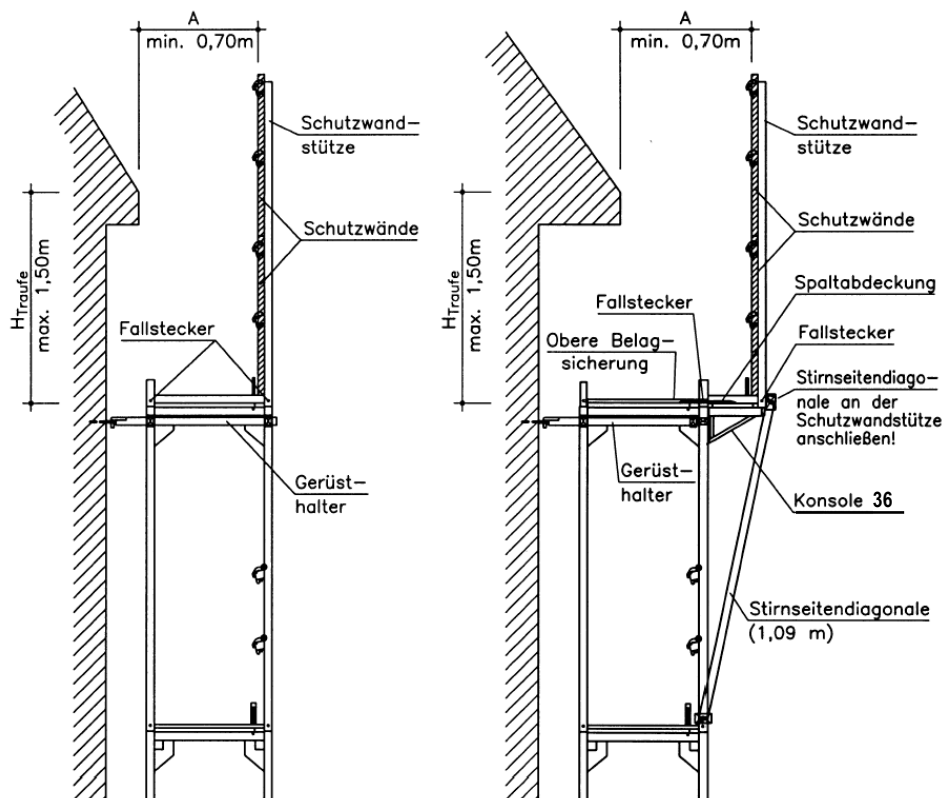


Bild 22: Dachfanggerüst

Die zulässige Höhe der Traufkante über der obersten Gerüstlage (H_{Traufe}) hängt vom horizontalen Abstand A zwischen der Schutzwand und der Traufe ab.

$$\text{Maximale Höhe } H_{\text{Traufe}} = A + 0.50 \text{ m } (\leq 1.50 \text{ m})$$

Beispiele:

horizontaler Abstand A	0.70 m	0.80 m	0.90 m	$\geq 1.00 \text{ m}$
zulässige Höhe H_{Traufe}	1.20 m	1.30 m	1.40 m	1.50 m

Die Schutzgitter dürfen erst nach Einbau der Verankerungen in der obersten Gerüstlage montiert werden.



Schutzgitter erst einhängen, wenn die komplette Verankerung der obersten Ebene eingebaut wurde !

2.5.3 Haupt-Aufstellvarianten

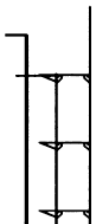
Als Hauptvarianten werden die folgenden Ausbaustufen unterschieden:



Grundvariante (GV):

Vertikalrahmen aus Aluminium

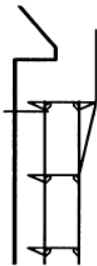
- ohne / mit Schutzwand auf den Vertikalrahmen



Konsolvariante 1 (KV1):

Vertikalrahmen aus Aluminium

- Konsolen 36 innen in jeder Lage
- ohne / mit Schutzwand auf den Vertikalrahmen



Konsolvariante 2 (KV2):

Vertikalrahmen aus Aluminium

- Konsolen 36 innen in jeder Lage
- Konsole 36 auf der Außenseite in der obersten Lage
- mit Schutzwand auf den Außenkonsolen



Netzbekleidetes Gerüst:

wie Grundvariante, Konsolvarianten 1 oder Konsolvariante 2

- + Netzbekleidung

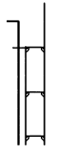
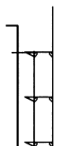



Bei den Konsolvarianten ist zu beachten:

Die Konsolen 36 werden mit nur **einer Kupplung** befestigt. Dieser Anschluss wird bei Ausfall durch kein anderes Tragelement ersetzt !

Die sorgfältige Ausführung des Kupplungsanschlusses gemäß „**Info-Kästchen**“ in Kapitel 2.5.2.1 ist deshalb überlebenswichtig !!!

Verzeichnis der Hauptvarianten

Aufbauvarianten mit Rahmentafeln Alu		L = 2.57 m		L = 3.07 m	
		unbekleidet	netzbekleidet	unbekleidet	netzbekleidet
	Grund- variante (GV)	Bild 23	Bilder 26 + 28	Bild 30	Bilder 33 + 35
	Konsol- variante 1 (KV1)	Bild 24	Bilder 27 + 29	Bild 31	Bilder 34 + 36
	Konsol- variante 2 (KV2)	Bild 25		Bild 32	

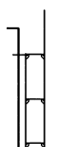
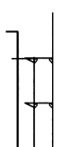

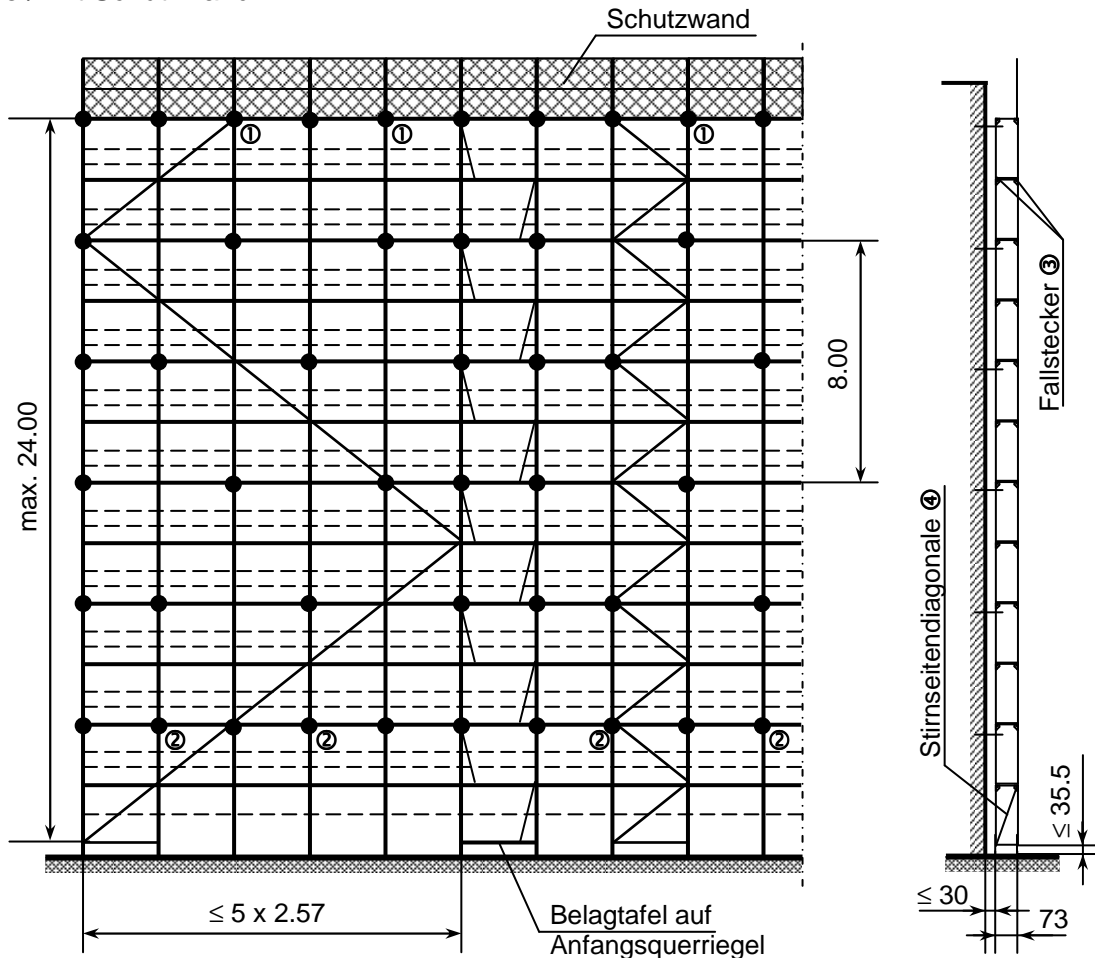
Aufbauvarianten mit Belagtafeln Holz		L = 2.57 m		L = 3.07 m	
		unbekleidet	netzbekleidet	unbekleidet	netzbekleidet
	Grund- variante (GV)	Bild 37	Bilder 40 + 42	Bild 44	Bilder 45 + 46
	Konsol- variante 1 (KV1)	Bild 38	Bilder 41 + 43	---	---
	Konsol- variante 2 (KV2)	Bild 39		---	---

Bild 23: Unbekleidetes Gerüst vor geschlossener oder teilweise offener Fassade

Grundvariante (GV)

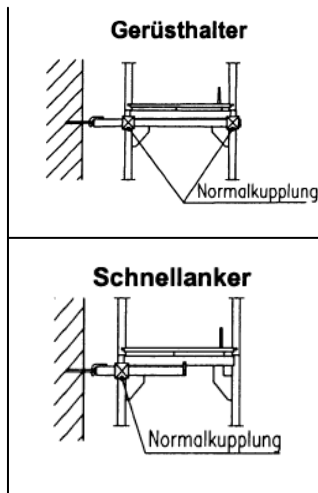
- Rahmentafeln Alu
- ohne Konsolen
- ohne / mit Schutzwand



- Gerüsthalter
- Längsriegel bzw. Diagonale außen

③ Zusatzanker ① sowie die Fallstecker sind nur bei Ausführung mit Schutzwand erforderlich.

④ Stirnseitendiagonale kann vor geschlossener Fassade entfallen.



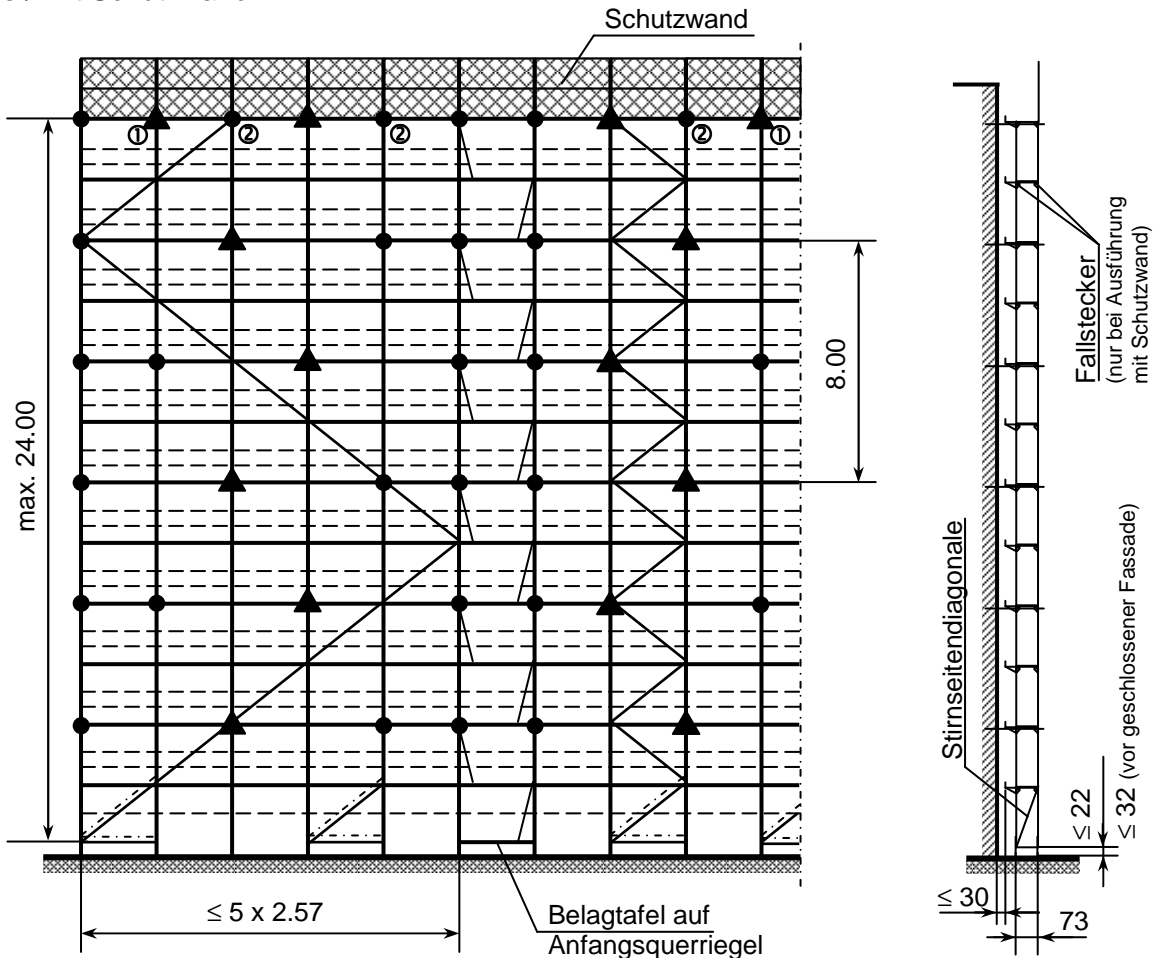
Fassade		geschlossen		teilweise offen	
Ankerraster		8.0 m versetzt		8.0 m versetzt	
Zusatzanker		①		① ②	
max. Spindelauszugslänge [cm]		35.5		35.5	
Ankerlast [kN]	Ankerhöhe [m]	H ≤ 20	oberste Lage	H ≤ 20	oberste Lage
	⊥ zur Fassade F_{\perp}	1.2 (1.1)	0.8 (1.7)	3.5 (3.2)	2.5 (2.5)
	II zur Fassade F_{II}	1.6 (1.6)	1.6 (1.7)	1.6 (1.6)	1.6 (1.7)
Fundamentlast je Rahmenzug [kN]	Variante	GV		GV	
	Innenständer F_i	7.2		7.2	
	Außenständer F_a	9.7		9.7	

(): Ankerlast bei Ausführung mit Schutzwand

Bild 24: Unbekleidetes Gerüst vor geschlossener oder teilweise offener Fassade

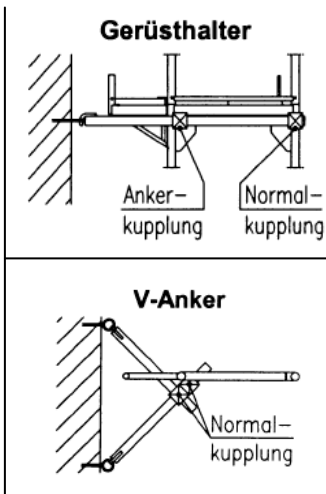
Konsolvariante 1 (KV1)

- Rahmentafeln Alu
- mit Konsolen 36 innen in jeder Lage
- ohne / mit Schutzwand



- Gerüsthalter
- ▲ V-Anker in jeder Ankerebene 1x pro 5 Felder
- Längsriegel bzw. Diagonale außen
- - - Längsriegel bzw. Diagonale innen

- ① V-Anker kann bei Ausführung ohne Schutzwand durch einen Gerüsthalter ersetzt werden.
- ② Zusatzanker nur bei Ausführung mit Schutzwand erforderlich.



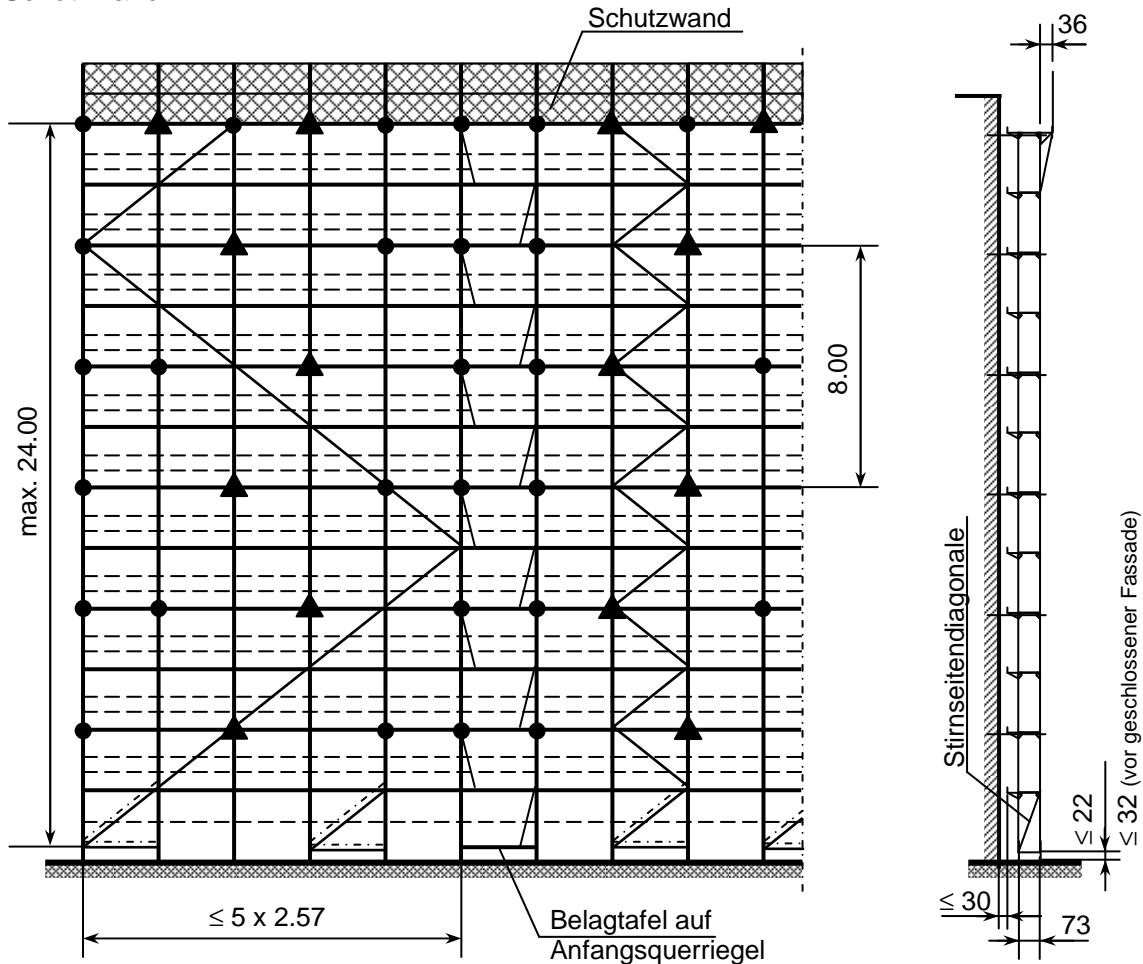
Fassade		geschlossen		teilweise offen	
Ankerraster		8.0 m versetzt		8.0 m versetzt	
Zusatzanker		① ②		① ②	
max. Spindelauszugslänge [cm]		32		22	
Ankerlast [kN]	Ankerhöhe [m]	H ≤ 20	oberste Lage	H ≤ 20	oberste Lage
	⊥ zur Fassade	F_{\perp} 1.2 (1.1) 0.8 (1.7)		3.5 (3.2) 2.5 (2.5)	
	Gerüsthalter	II zur Fassade F_{II}		0.5	
Ankerlast [kN]	V-Anker	II zur Fassade F_{II}		6.3	
		Schräglast F_{α}		4.5	
Fundamentlast je Rahmensegung [kN]	Variante	KV1		KV1	
	Innenständer F_i	12.3		12.3	
	Außenständer F_a	10.5		10.5	

(): Ankerlast bei Ausführung mit Schutzwand

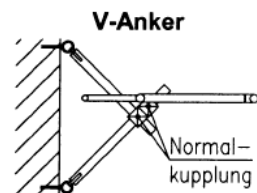
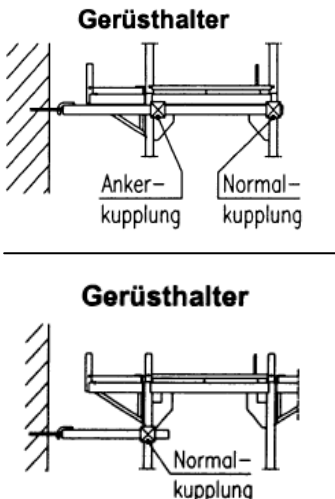
Bild 25: Unbekleidetes Gerüst vor geschlossener oder teilweise offener Fassade

Konsolvariante 2 (KV2)

- Rahmentafeln Alu
- mit Konsolen 36 innen in jeder Lage
- mit Konsolen 36 außen in der obersten Lage
- mit Schutzwand



- Gerüsthalter
- ▲ V-Anker
- Längsriegel bzw. Diagonale außen
- - - Längsriegel bzw. Diagonale innen

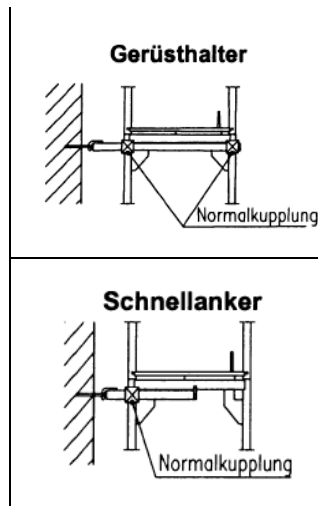
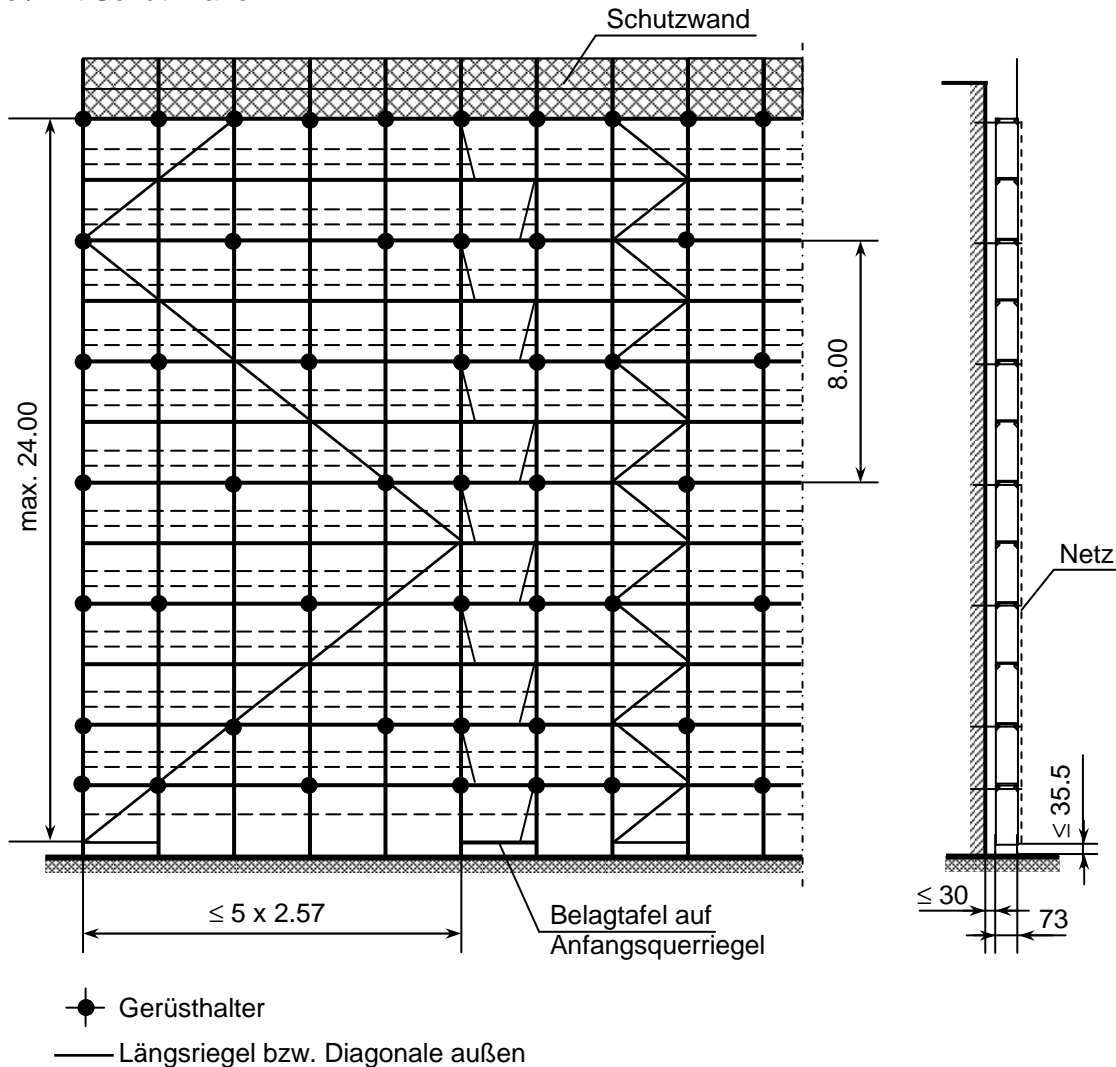


Fassade		geschlossen	teilweise offen			
Ankerraster		8.0 m versetzt	8.0 m versetzt			
Zusatzanker		---	---			
max. Spindelauszugslänge [cm]		32	22			
Ankerlast [kN]	Ankerhöhe [m]	H ≤ 20	oberste Lage	H ≤ 20	oberste Lage	
	⊥ zur Fassade	F_{\perp}	1.1	1.9	3.3	2.6
	Gerüsthalter	II zur Fassade F_{II}	0.5	0.5		
V-Anker	II zur Fassade F_{II}	6.3	6.3			
	Schräglast F_{α}	4.5	4.5			
Fundamentlast je Rahmensegment [kN]	Variante	KV2	KV2			
	Innenständer F_i	11.9	11.9			
	Außenständer F_a	12.7	12.7			

Bild 26: Netzbekleidetes Gerüst vor geschlossener Fassade

Grundvariante (GV)

- Rahmentafeln Alu
- ohne Konsolen
- ohne / mit Schutzwand



Fassade		geschlossen	
Ankerraster		8.0 m versetzt	
Zusatzanker		---	
max. Spindelauszugslänge [cm]		35.5	
Ankerlast [kN]	Ankerhöhe [m]	$H \leq 20$	oberste Lage
	⊥ zur Fassade	F_{\perp}	2.2 2.4
	zur Fassade	$F_{ }$	1.5
Fundamentlast je Rahmenseg [kN]	Variante	GV	
	Innenständer F_i	6.8	
	Außenständer F_a	9.2	

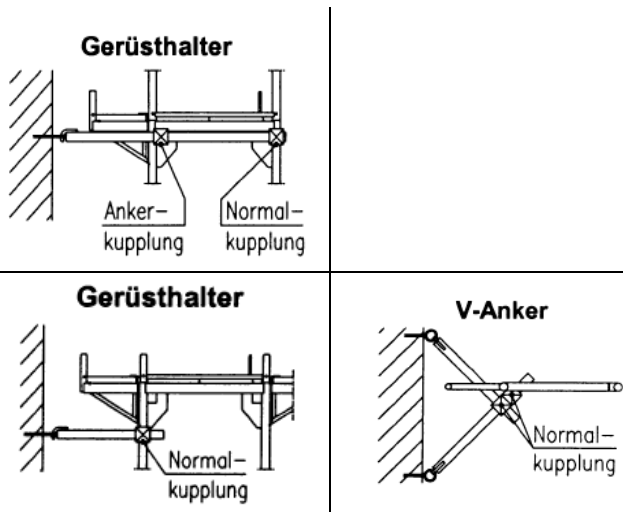
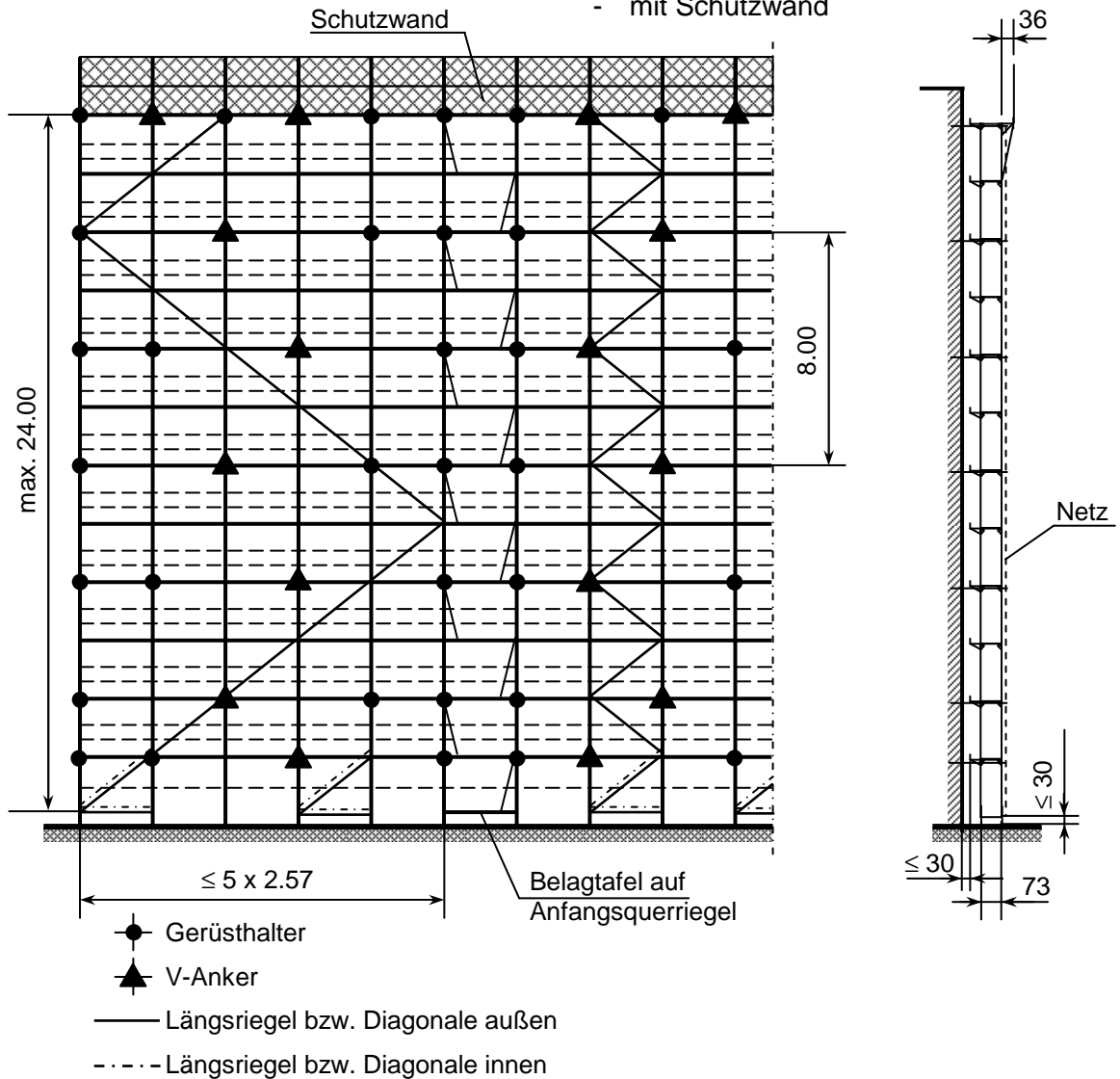
Bild 27: Netzbekleidetes Gerüst vor geschlossener Fassade

Konsolvariante 1 (KV1)

- Rahmentafeln Alu
- mit Konsolen 36 innen in jeder Lage
- ohne / mit Schutzwand

Konsolvariante 2 (KV2)

- Rahmentafeln Alu
- mit Konsolen 36 innen in jeder Lage
- mit Konsolen 36 außen in der obersten Lage
- mit Schutzwand

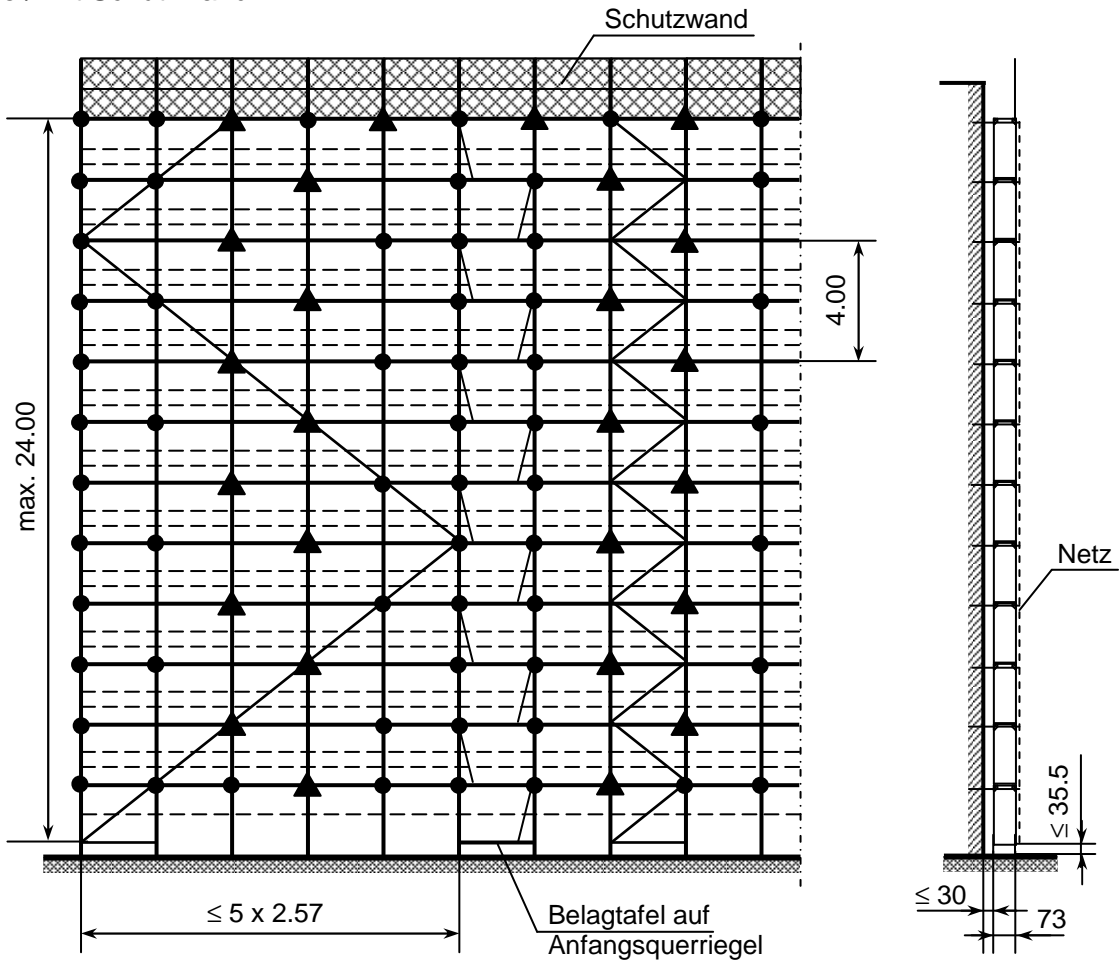


Fassade		geschlossen	
Ankeraster		8.0 m versetzt	
Zusatzanker		---	
max. Spindelauszugslänge [cm]		30	
Ankerlast [kN]	Ankerhöhe [m]	H \leq 20	oberste Lage
	⊥ zur Fassade	F_{\perp}	2.2
	Gerüsthalter	II zur Fassade F_{II}	0.4
	V-Anker	II zur Fassade F_{II}	6.2
	Schräglast F_{α}		4.4
Fundamentlast je Rahmenseg [kN]	Variante	KV1	KV2
	Innenständer F_i	11.6	11.2
	Außenständer F_a	9.9	12.0

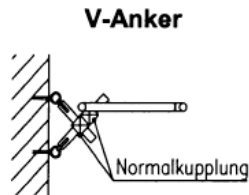
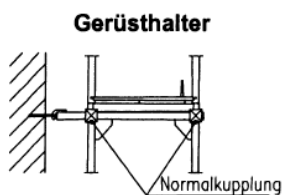
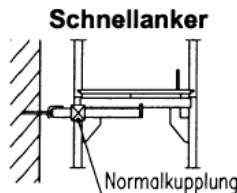
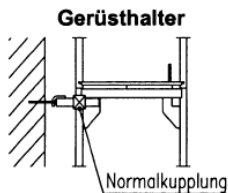
Bild 28: Netzbekleidetes Gerüst vor teilweise offener Fassade

Grundvariante (GV)

- Rahmentafeln Alu
- ohne Konsolen
- ohne / mit Schutzwand



- Gerüsthalter
- ▲ V-Anker
- Längsriegel bzw. Diagonale außen



Fassade		teilweise offen	
Ankerraster		4.0 m versetzt	
Zusatzanker		---	
max. Spindelauszugslänge [cm]		35.5	
Ankerlast [kN]	Ankerhöhe [m]	H ≤ 20	oberste Lage
	⊥ zur Fassade	F_{\perp}	3.5
	Gerüsthalter	II zur Fassade F_{II}	0.4
	V-Anker	II zur Fassade F_{II}	4.1
	Schräglast F_{α}		2.9
Fundamentlast je Rahmenezug [kN]		Variante	GV
	Innenständer F_i		6.8
	Außenständer F_a		9.2

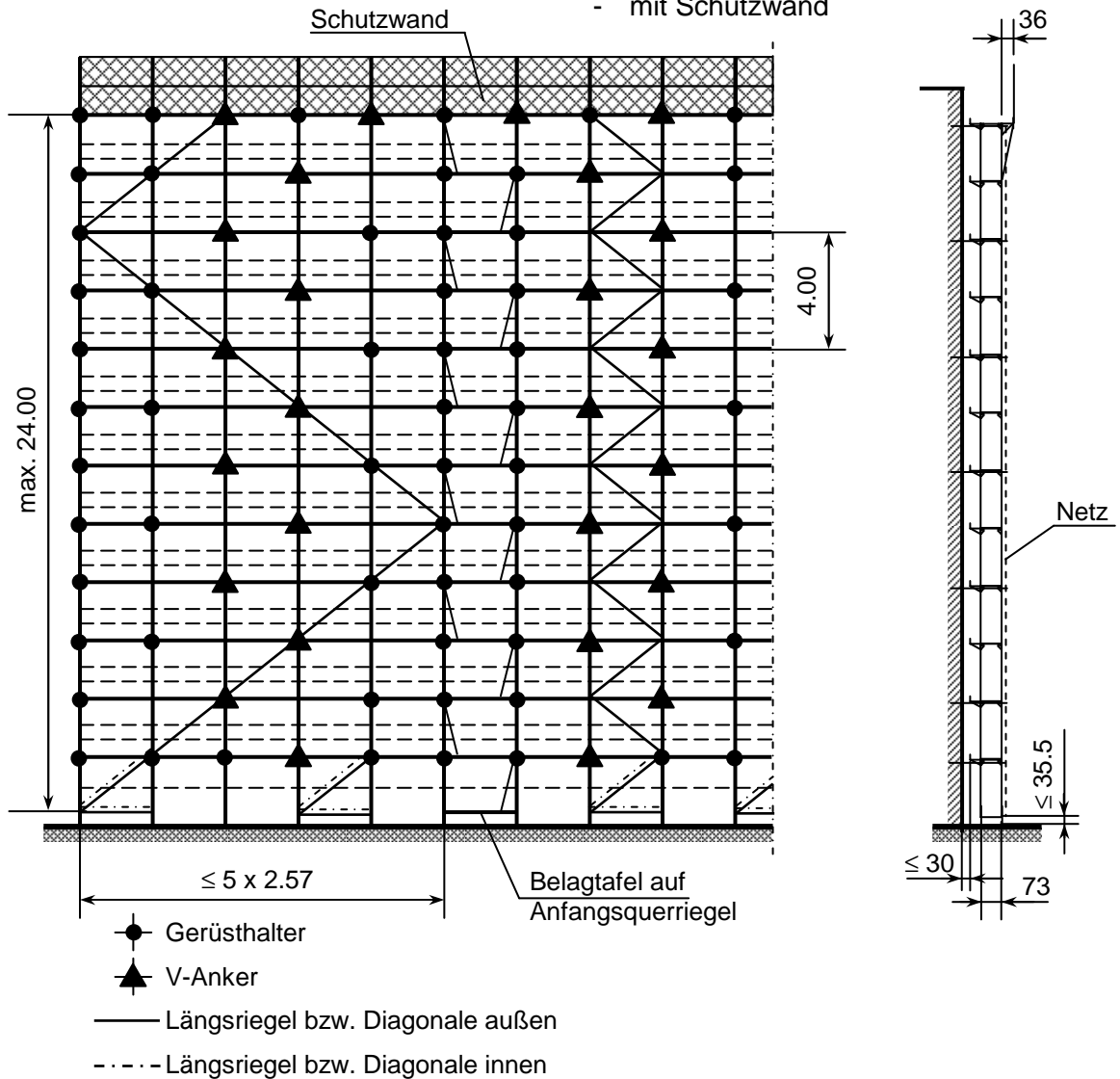
Bild 29: Netzbekleidetes Gerüst vor teilweise offener Fassade

Konsolvariante 1 (KV1)

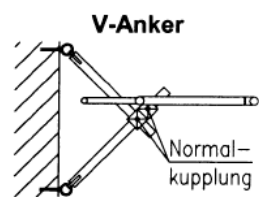
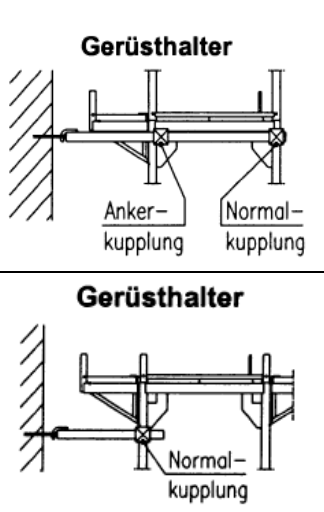
- Rahmentafeln Alu
- mit Konsolen 36 innen in jeder Lage
- ohne / mit Schutzwand

Konsolvariante 2 (KV2)

- Rahmentafeln Alu
- mit Konsolen 36 innen in jeder Lage
- mit Konsolen 36 außen in der obersten Lage
- mit Schutzwand



- Gerüsthalter
- ▲ V-Anker
- Längsriegel bzw. Diagonale außen
- - - Längsriegel bzw. Diagonale innen

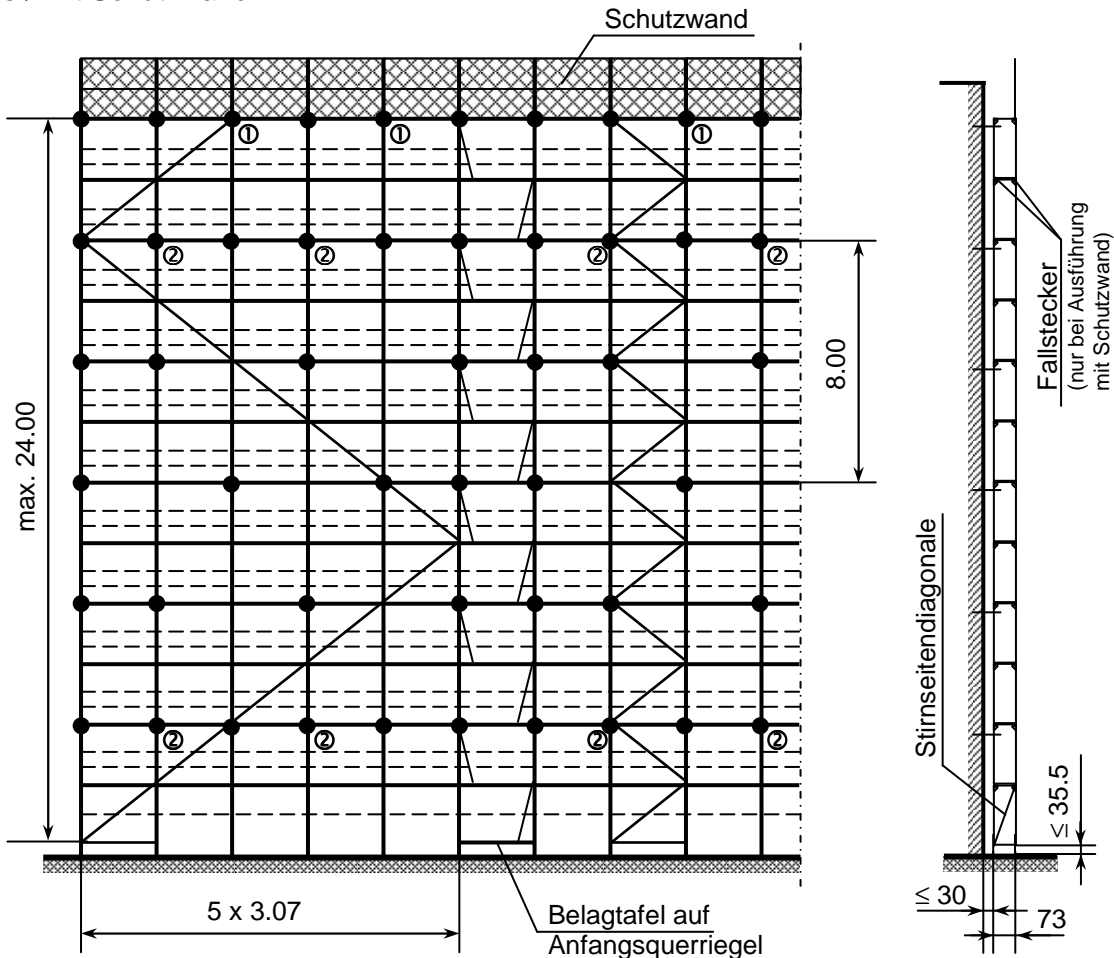


Fassade		teilweise offen	
Ankerraster		4.0 m versetzt	
Zusatzanker		- - -	
max. Spindelauszugslänge [cm]		35.5	
Ankerlast [kN]	Ankerhöhe [m]	H ≤ 20	oberste Lage
	⊥ zur Fassade	F_{\perp}	3.5
	Gerüsthalter	II zur Fassade F_{II}	0.1
	V-Anker	II zur Fassade F_{II}	5.9
	Schräglast F_{α}		4.2
Fundamentlast je Rahmenseg [kN]	Variante	KV1	KV2
	Innenständer F_i	11.6	11.2
	Außenständer F_a	9.9	12.0

Bild 30: Unbelkleidetes Gerüst vor geschlossener oder teilweise offener Fassade

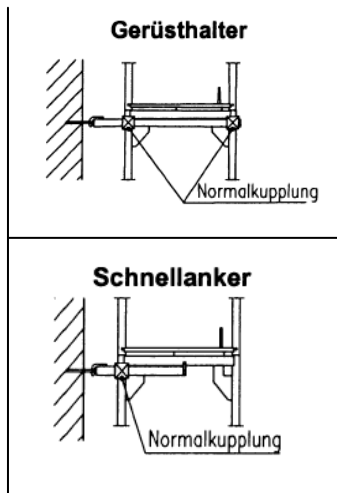
Grundvariante (GV)

- Rahmentafeln Alu
- ohne Konsolen
- ohne / mit Schutzwand



- Gerüsthalter
- Längsriegel bzw. Diagonale außen

⓪ Zusatzanker kann bei Ausführung ohne Schutzwand vor geschlossener Fassade entfallen.



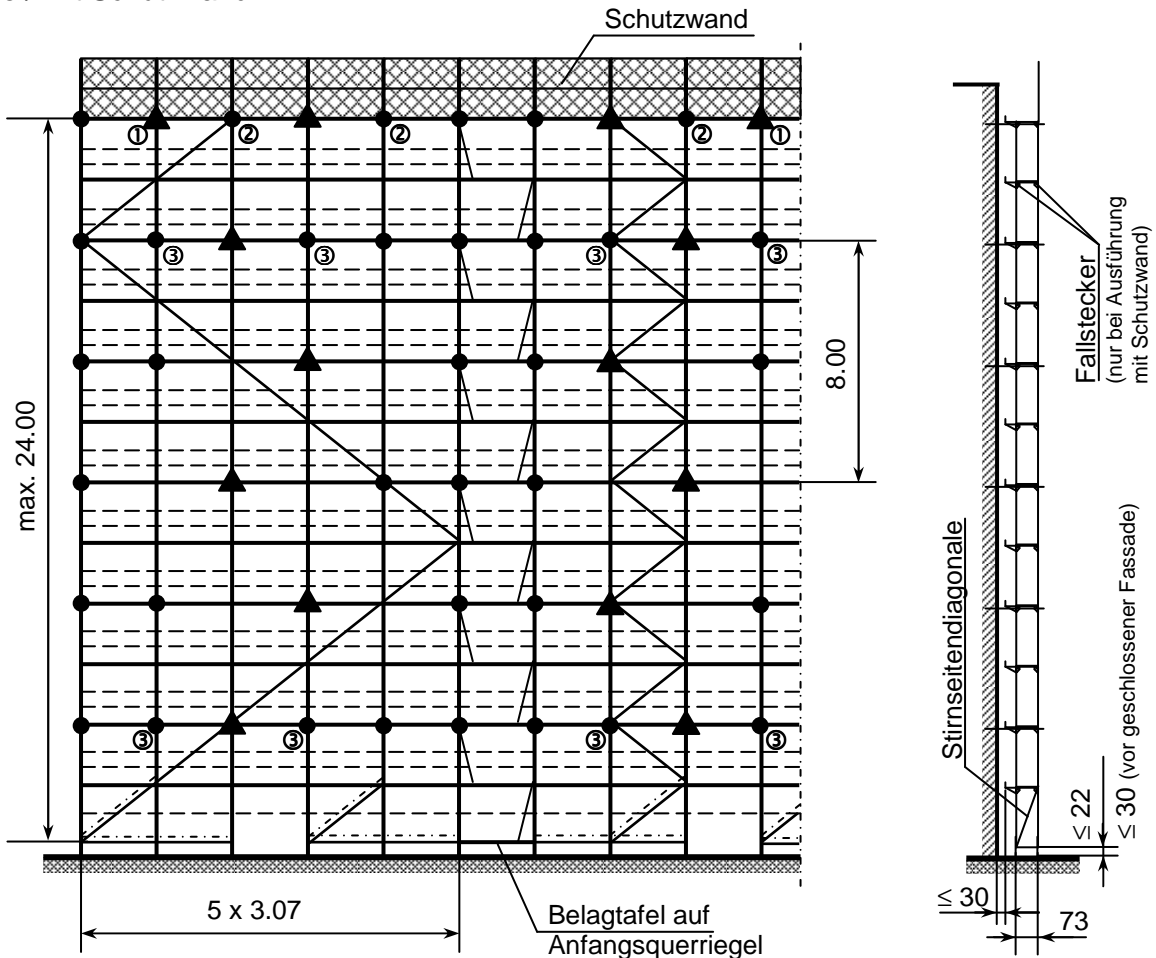
Fassade		geschlossen		teilweise offen	
Ankerraster		8.0 m versetzt		8.0 m versetzt	
Zusatzanker		⓪		⓪ ⓑ	
max. Spindelauszugslänge [cm]		35.5		35.5	
Ankerlast [kN]	Ankerhöhe [m]	H ≤ 20	oberste Lage	H ≤ 20	oberste Lage
	⊥ zur Fassade F _I	1.4 (1.2)	0.9 (2.0)	3.6 (3.6)	1.4 (2.6)
	II zur Fassade F _{II}	1.6 (1.6)	1.6 (1.8)	1.6 (1.6)	1.6 (1.8)
Fundamentlast je Rahmenzug [kN]	Variante	GV		GV	
	Innenständer F _i	8.1		8.1	
	Außenständer F _a	11.1		11.1	

(): Ankerlast bei Ausführung mit Schutzwand

Bild 31: Unbelkleidetes Gerüst vor geschlossener oder teilweise offener Fassade

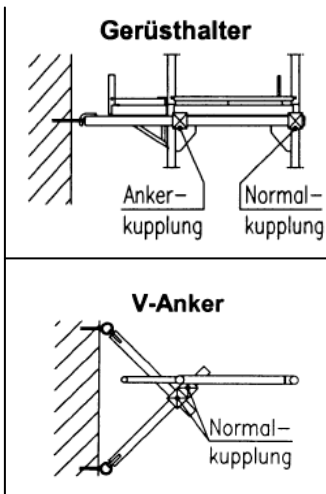
Konsolvariante 1 (KV1)

- Rahmentafeln Alu
- mit Konsolen 36 innen in jeder Lage
- ohne / mit Schutzwand



- Gerüsthalter
- ▲ V-Anker
- Längsriegel bzw. Diagonale außen
- - - Längsriegel bzw. Diagonale innen

- ① V-Anker kann bei Ausführung ohne Schutzwand durch einen Gerüsthalter ersetzt werden.
- ② Zusatzanker können bei Ausführung ohne Schutzwand vor geschlossener Fassade entfallen.



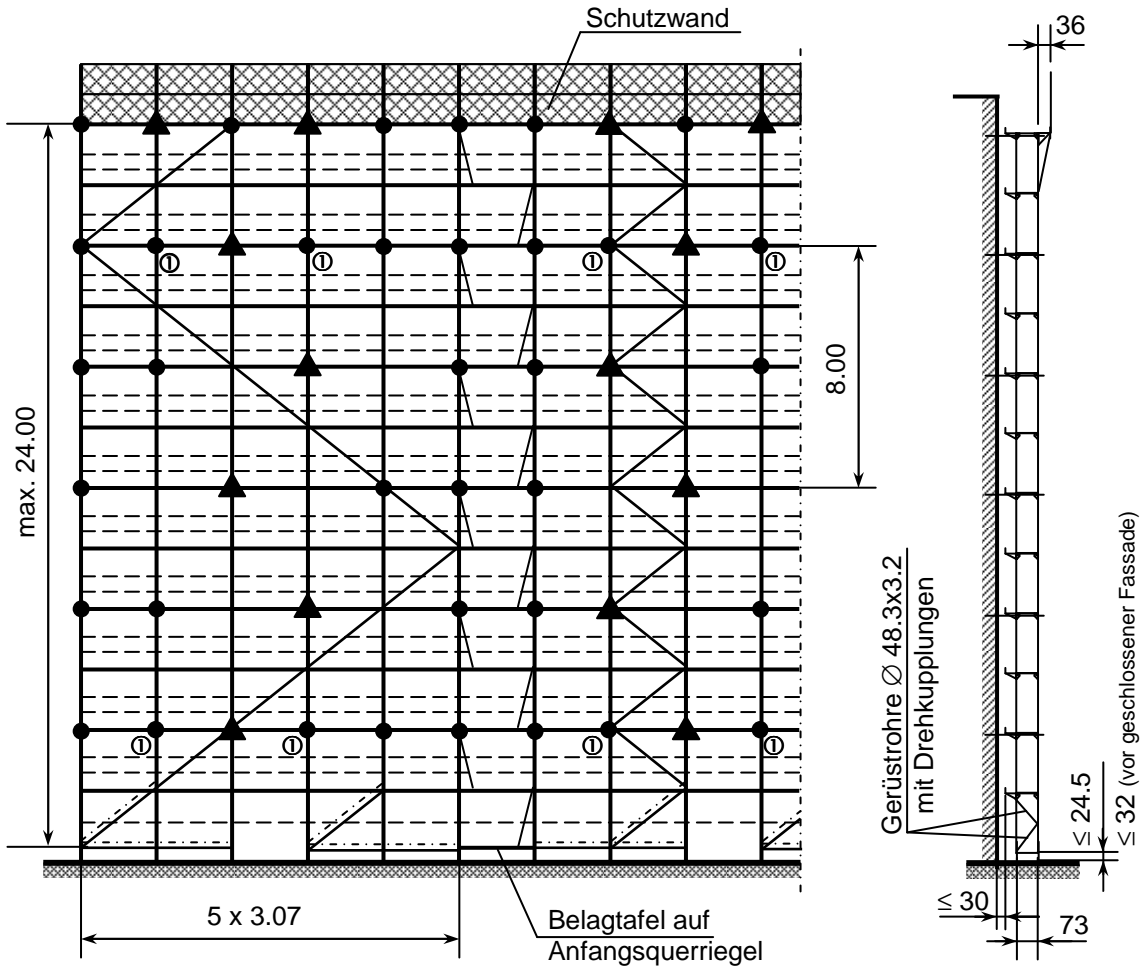
Fassade		geschlossen		teilweise offen	
Ankerraster		8.0 m versetzt		8.0 m versetzt	
Zusatzanker		① ②		① ② ③	
max. Spindelauszugslänge [cm]		30		22	
Ankerlast [kN]	Ankerhöhe [m]	H ≤ 20	oberste Lage	H ≤ 20	oberste Lage
	⊥ zur Fassade	F_{\perp}	1.4 (1.2) 0.9 (2.0)	3.6 (3.6)	1.4 (2.6)
	Gerüsthalter	II zur Fassade F_{II}	0.5	0.5	
Ankerlast [kN]	V-Anker	II zur Fassade F_{II}	6.2	6.2	
		Schräglast F_{α}	4.4	4.4	
Fundamentlast je Rahmensegung [kN]	Variante	KV1		KV1	
	Innenständer F_i	13.1		13.1	
	Außenständer F_a	10.8		10.8	

(): Ankerlast bei Ausführung mit Schutzwand

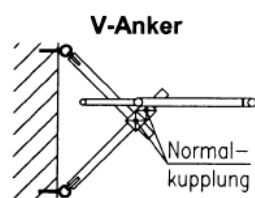
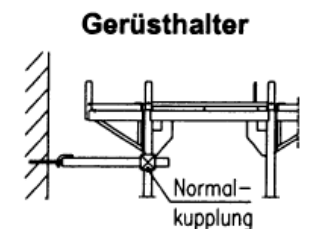
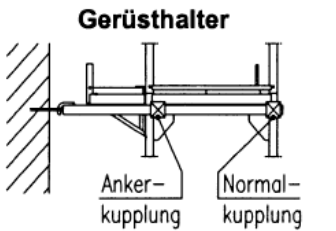
Bild 32: Unbekleidetes Gerüst vor geschlossener oder teilweise offener Fassade

Konsolvariante 2 (KV2)

- Rahmentafeln Alu
- mit Konsolen 36 innen in jeder Lage
- mit Konsolen 36 außen in der obersten Lage
- mit Schutzwand



- Gerüsthalter
- ▲ V-Anker
- Längsriegel bzw. Diagonale außen
- - - Längsriegel bzw. Diagonale innen

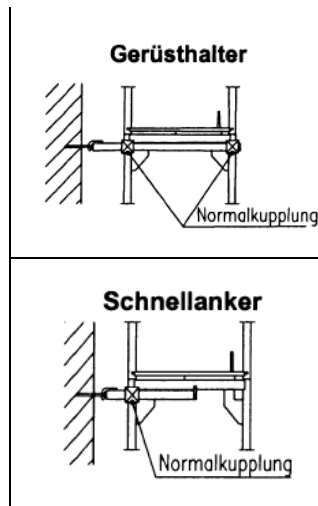
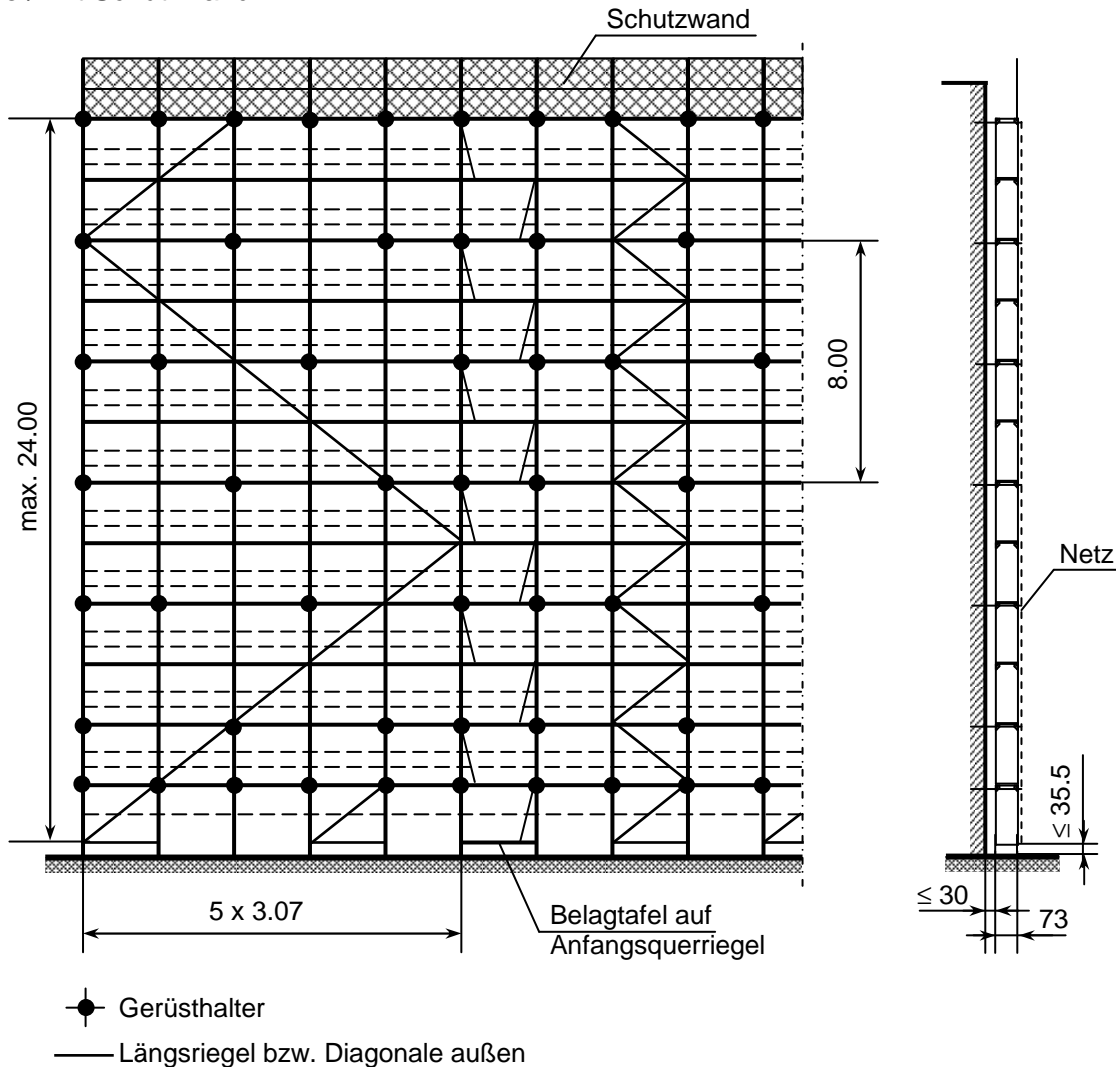


Fassade		geschlossen	teilweise offen		
Ankerraster		8.0 m versetzt	8.0 m versetzt		
Zusatzanker		- - -	⊙		
max. Spindelauszugslänge [cm]		32	24.5		
Ankerlast [kN]	Ankerhöhe [m]	H ≤ 20	oberste Lage	H ≤ 20	oberste Lage
	⊥ zur Fassade	F_{\perp}	1.2	2.3	3.6
Gerüsthalter	II zur Fassade F_{II}	0.5	0.5		
	V-Anker	II zur Fassade F_{II}	6.4	6.4	
Fundamentlast je Rahmensegment [kN]	Schräglast F_{α}	4.5	4.5		
	Variante	KV2	KV2		
	Innenständer F_i	13.9	13.9		
	Außenständer F_a	14.0	14.0		

Bild 33: Netzbekleidetes Gerüst vor geschlossener Fassade

Grundvariante (GV)

- Rahmentafeln Alu
- ohne Konsolen
- ohne / mit Schutzwand



Fassade		geschlossen	
Ankerraster		8.0 m versetzt	
Zusatzanker		---	
max. Spindelauszugslänge [cm]		35.5	
Ankerlast [kN]	Ankerhöhe [m]	H ≤ 20	oberste Lage
	⊥ zur Fassade	F _I	2.7 2.4
	zur Fassade	F _{II}	2.0
Fundamentlast je Rahmenseg [kN]	Variante	GV	
	Innenständer F _i	8.5	
	Außenständer F _a	10.9	

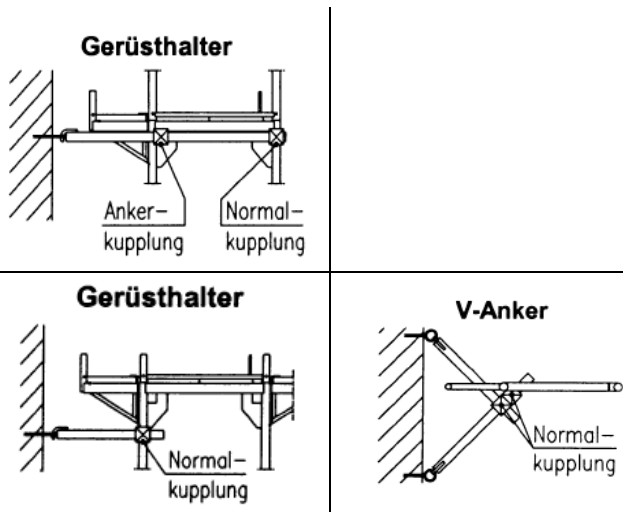
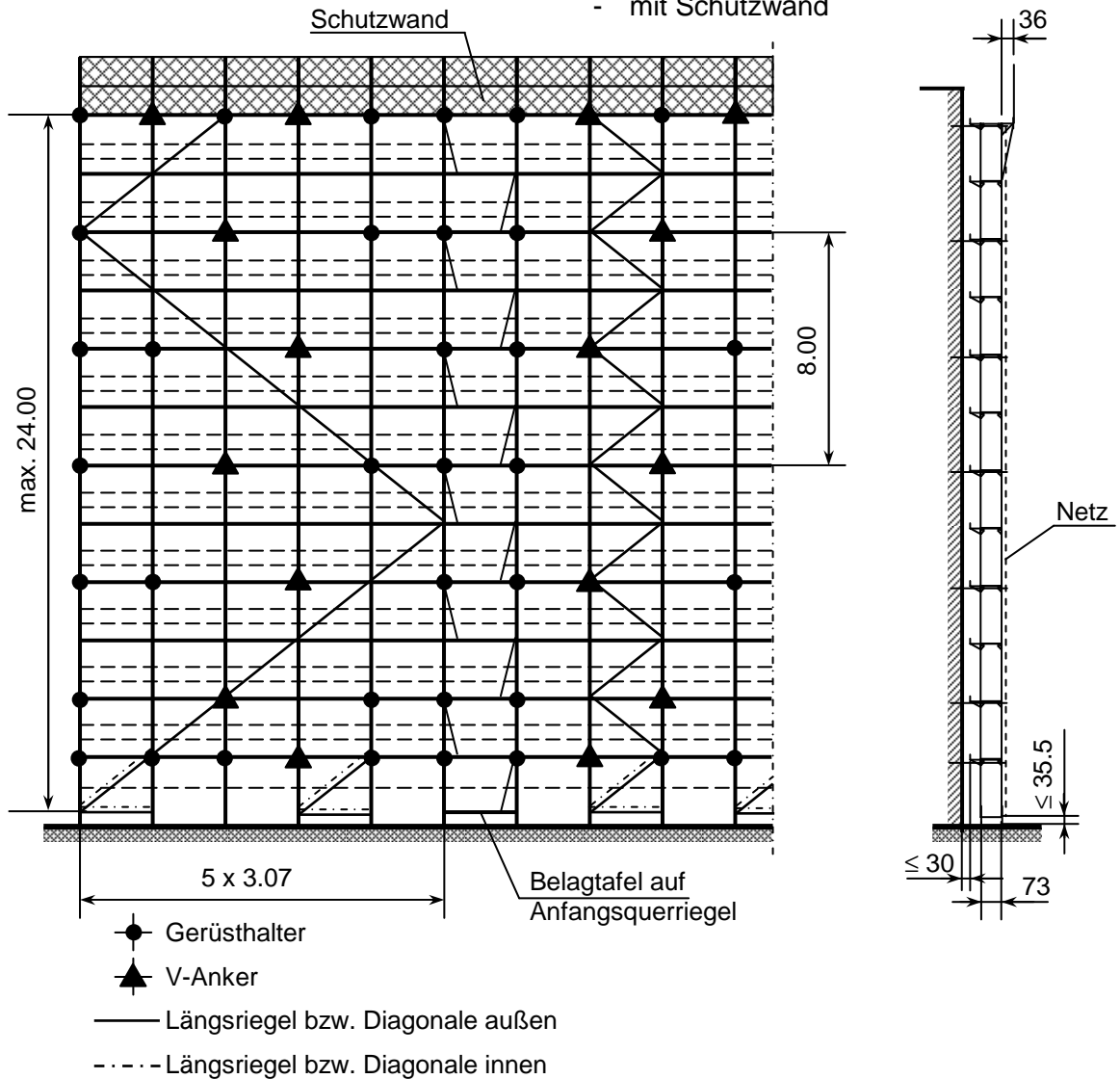
Bild 34: Netzbekleidetes Gerüst vor geschlossener Fassade

Konsolvariante 1 (KV1)

- Rahmentafeln Alu
- mit Konsolen 36 innen in jeder Lage
- ohne / mit Schutzwand

Konsolvariante 2 (KV2)

- Rahmentafeln Alu
- mit Konsolen 36 innen in jeder Lage
- mit Konsolen 36 außen in der obersten Lage
- mit Schutzwand

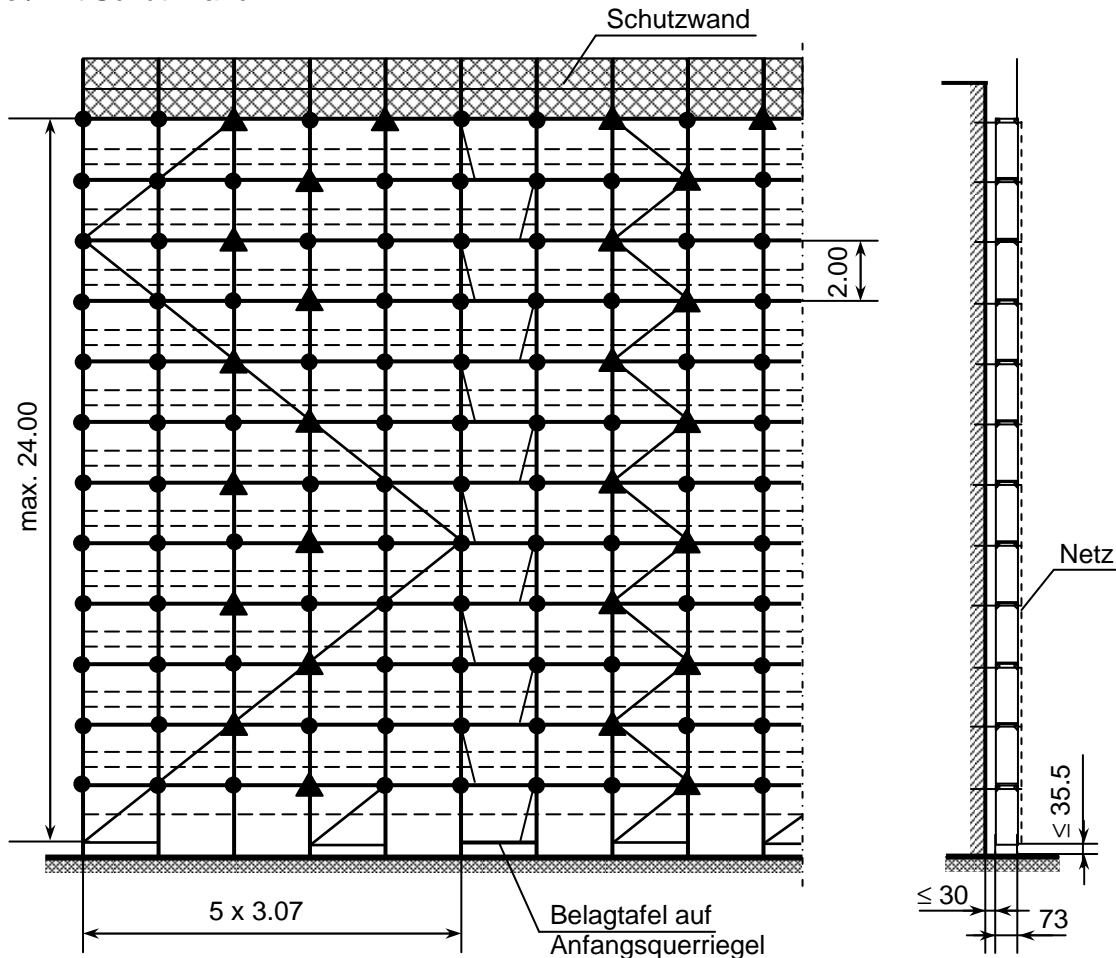


Fassade		geschlossen	
Ankerraster		8.0 m versetzt	
Zusatzanker		---	
max. Spindelauszugslänge [cm]		35.5	
Ankerlast [kN]	Ankerhöhe [m]	H ≤ 20	oberste Lage
	⊥ zur Fassade	F _I	2.7 2.9
	Gerüsthalter	II zur Fassade F _{II}	0.5
	V-Anker	II zur Fassade F _{II}	6.5
		Schräglast F _α	4.6
Fundamentlast je Rahmenseg [kN]	Variante	KV1	KV2
	Innenständer F _i	13.7	13.2
	Außenständer F _a	11.3	13.9

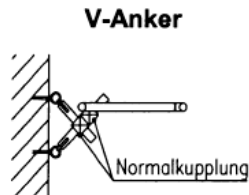
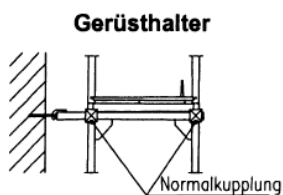
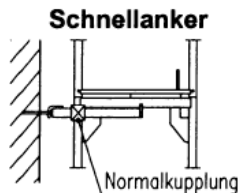
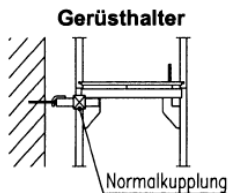
Bild 35: Netzbekleidetes Gerüst vor teilweise offener Fassade

Grundvariante (GV)

- Rahmentafeln Alu
- ohne Konsolen
- ohne / mit Schutzwand



- Gerüsthalter
- ▲ V-Anker
- Längsriegel bzw. Diagonale außen



Fassade		teilweise offen	
Ankerraster		2.0 m	
Zusatzanker		---	
max. Spindelauszugslänge [cm]		35.5	
Ankerlast [kN]	Ankerhöhe [m]	H ≤ 20	oberste Lage
	⊥ zur Fassade	F _I	2.1 2.9
	Gerüsthalter	II zur Fassade F _{II}	0.4
	V-Anker	II zur Fassade F _{II}	4.9
		Schräglast F _α	3.4
Fundamentlast je Rahmenezug [kN]		Variante	GV
		Innenständer F _i	8.5
		Außenständer F _a	10.9

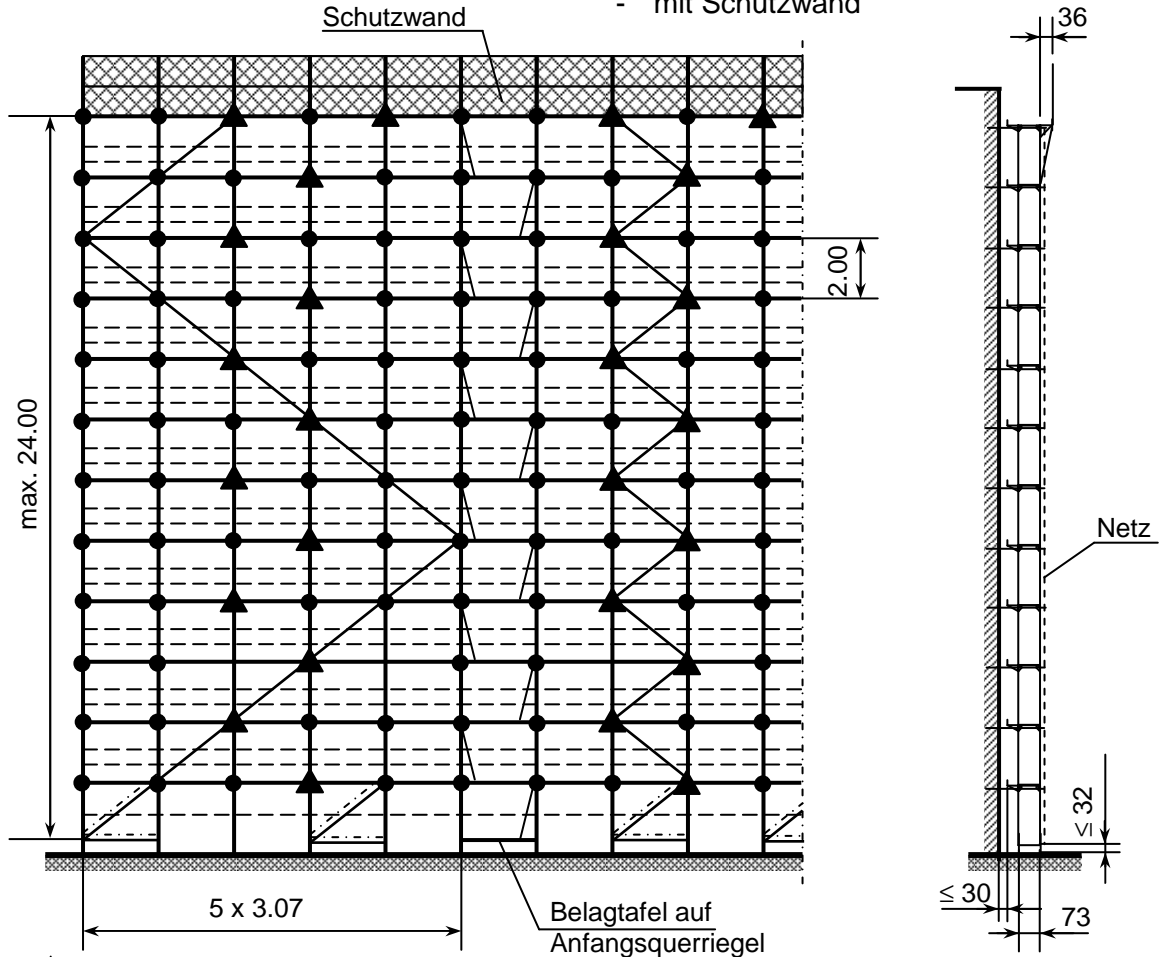
Bild 36: Netzbekleidetes Gerüst vor teilweise offener Fassade

Konsolvariante 1 (KV1)

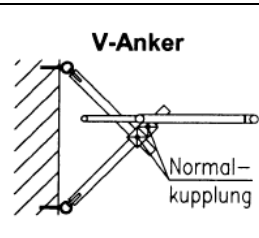
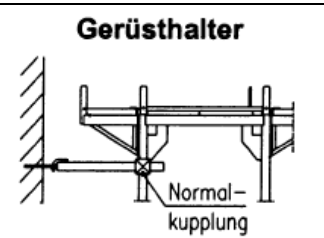
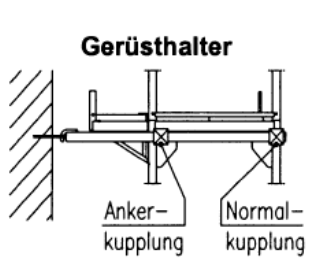
- Rahmentafeln Alu
- mit Konsolen 36 innen in jeder Lage
- ohne / mit Schutzwand

Konsolvariante 2 (KV2)

- Rahmentafeln Alu
- mit Konsolen 36 innen in jeder Lage
- mit Konsolen 36 außen in der obersten Lage
- mit Schutzwand



- Gerüsthalter
- ▲ V-Anker
- Längsriegel bzw. Diagonale außen
- - - Längsriegel bzw. Diagonale innen

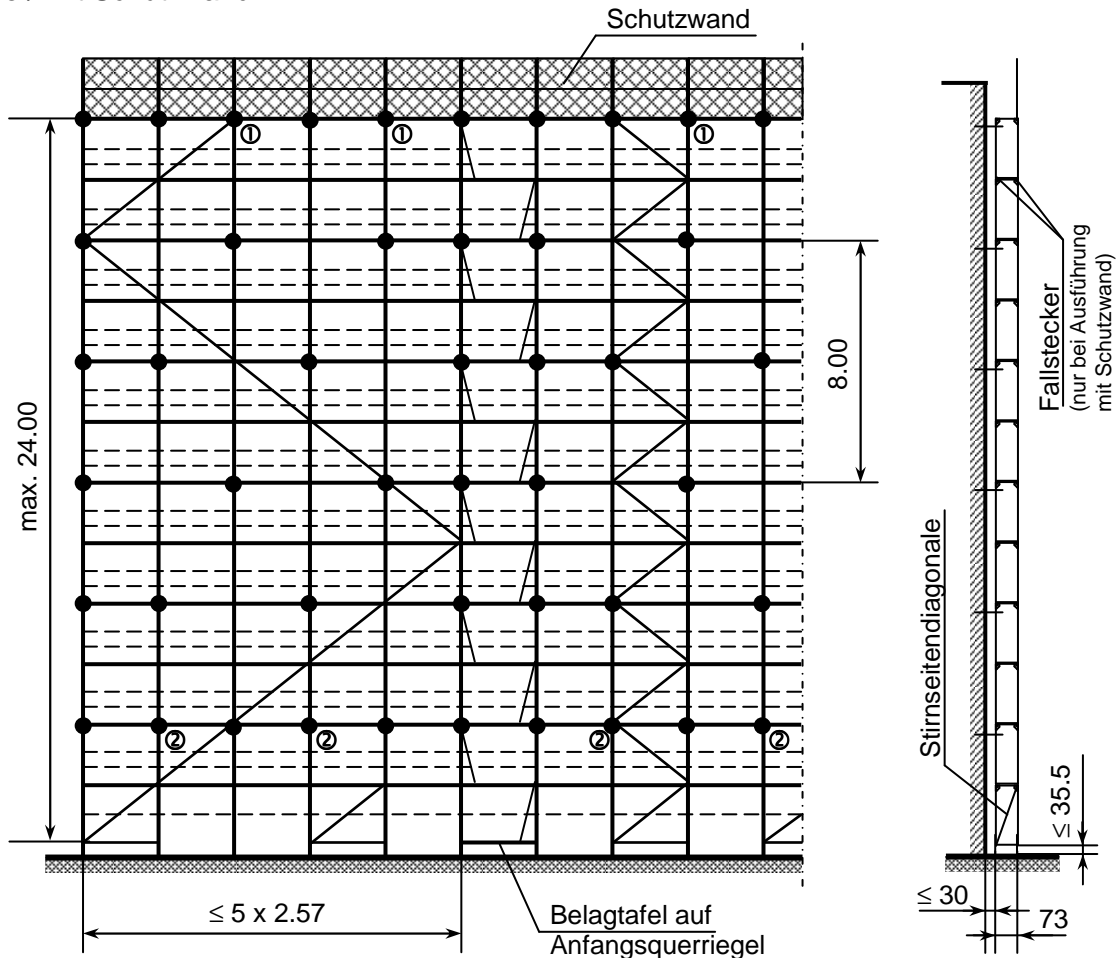


Fassade		teilweise offen	
Ankerraster		2.0 m	
Zusatzanker		- - -	
max. Spindelauszugslänge [cm]		32	
Ankerlast [kN]	Ankerhöhe [m]	H ≤ 20	oberste Lage
	⊥ zur Fassade	F _I	2.1 3.5
	Gerüsthalter	II zur Fassade F _{II}	0.2
	V-Anker	II zur Fassade F _{II}	6.2
	Schräglast F _α	4.4	
Fundamentlast je Rahmenseg [kN]	Variante	KV1	KV2
	Innenständer F _i	13.7	13.2
	Außenständer F _a	11.3	13.9

Bild 37: Unbelkleidetes Gerüst vor geschlossener oder teilweise offener Fassade

Grundvariante (GV)

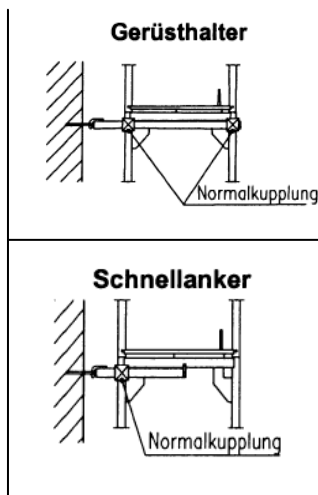
- Belagtafeln Holz
- ohne Konsolen
- ohne / mit Schutzwand



● Gerüsthalter

— Längsriegel bzw. Diagonale außen

⓪ Zusatzanker nur bei Ausführung mit Schutzwand erforderlich.



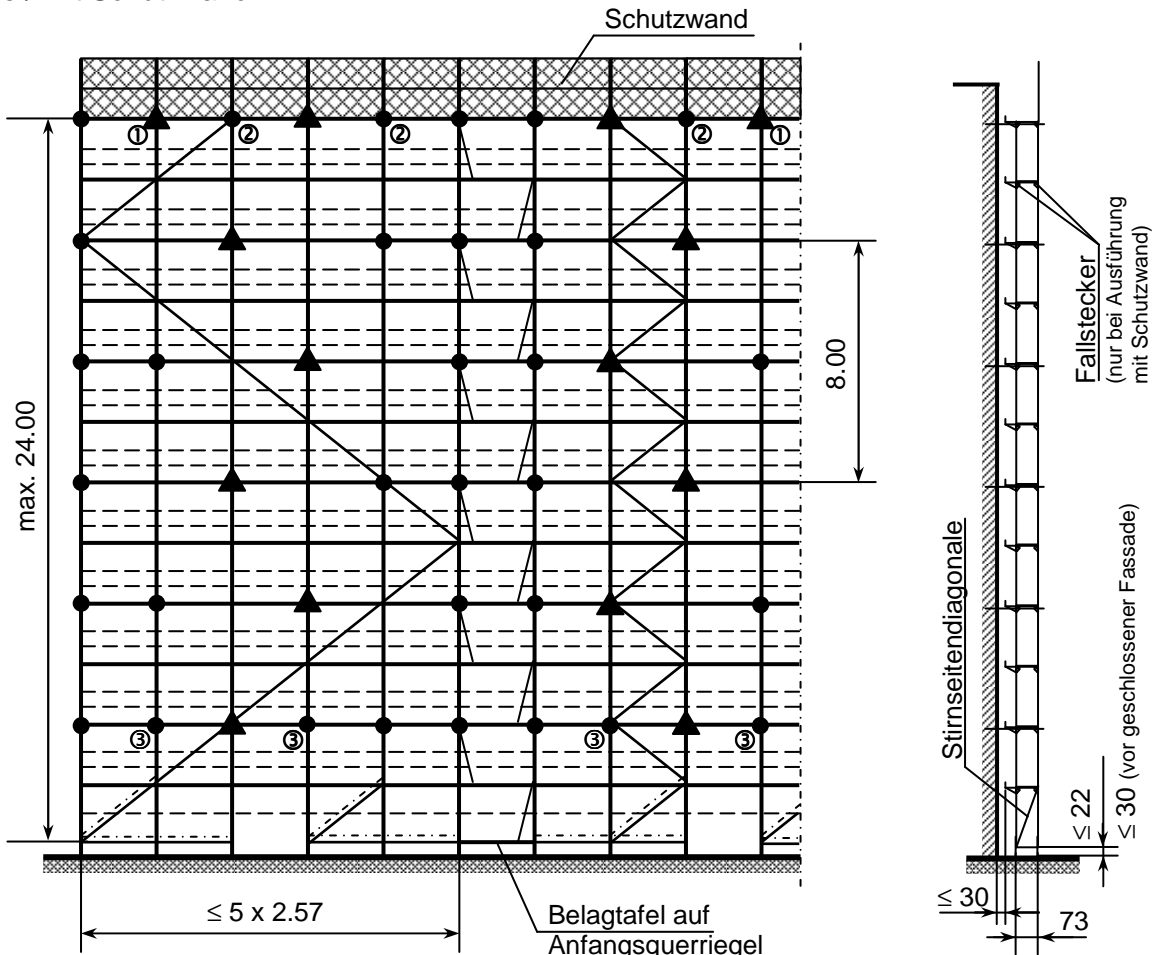
Fassade		geschlossen		teilweise offen	
Ankerraster		8.0 m versetzt		8.0 m versetzt	
Zusatzanker		⓪		⓪ ⓑ	
max. Spindelauszugslänge [cm]		35.5		35.5	
Ankerlast [kN]	Ankerhöhe [m]	H ≤ 20	oberste Lage	H ≤ 20	oberste Lage
	⊥ zur Fassade F_{\perp}	1.2 (1.1)	0.8 (1.7)	3.5 (3.2)	2.5 (2.5)
	II zur Fassade F_{II}	1.6 (1.6)	1.6 (1.7)	1.6 (1.6)	1.6 (1.7)
Fundamentlast je Rahmensegung [kN]	Variante	GV		GV	
	Innenständer F_i	8.1		8.1	
	Außenständer F_a	10.6		10.6	

(): Ankerlast bei Ausführung mit Schutzwand

Bild 38: Unbelkleidetes Gerüst vor geschlossener oder teilweise offener Fassade

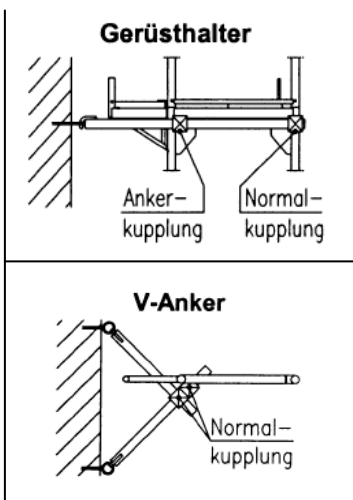
Konsolvariante 1 (KV1)

- Belagtafeln Holz
- mit Konsolen 36 innen in jeder Lage
- ohne / mit Schutzwand



- Gerüsthalter
- ▲ V-Anker
- Längsriegel bzw. Diagonale außen
- - - Längsriegel bzw. Diagonale innen

- ① V-Anker kann bei Ausführung ohne Schutzwand durch einen Gerüsthalter ersetzt werden.
- ② Zusatzanker nur bei Ausführung mit Schutzwand erforderlich.



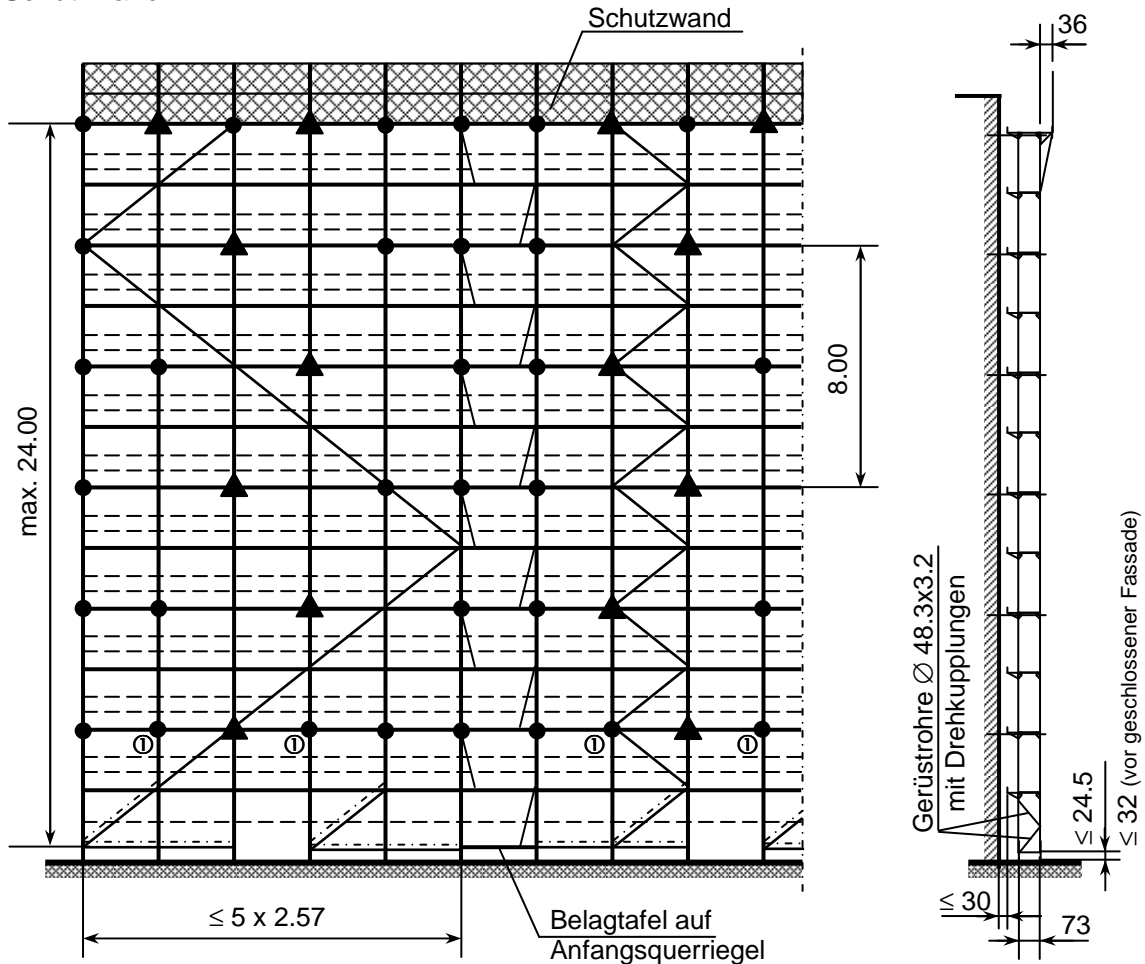
Fassade		geschlossen		teilweise offen	
Ankerraster		8.0 m versetzt		8.0 m versetzt	
Zusatzanker		① ②		① ② ③	
max. Spindelauszugslänge [cm]		30		22	
Ankerlast [kN]	Ankerhöhe [m]	$H \leq 20$	oberste Lage	$H \leq 20$	oberste Lage
	⊥ zur Fassade	F_{\perp}	1.2 (1.1) 0.8 (1.7)	3.5 (3.2) 2.5 (2.5)	
	Gerüsthalter	II zur Fassade F_{II}	0.5	0.5	
V-Anker	II zur Fassade F_{II}	6.3	6.3		
	Schräglast F_{α}	4.5	4.5		
Fundamentlast je Rahmenzug [kN]	Variante	KV1		KV1	
	Innenständer F_i	12.9		12.9	
	Außenständer F_a	10.3		10.3	

(): Ankerlast bei Ausführung mit Schutzwand

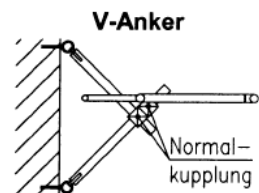
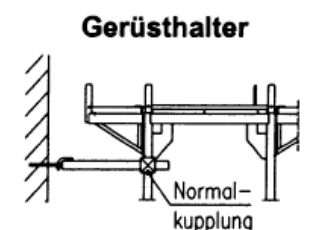
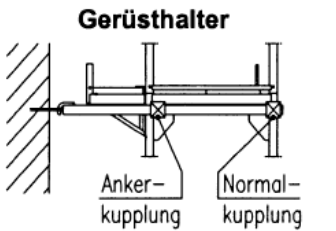
Bild 39: Unbekleidetes Gerüst vor geschlossener oder teilweise offener Fassade

Konsolvariante 2 (KV2)

- Belagtafeln Holz
- mit Konsolen 36 innen in jeder Lage
- mit Konsolen 36 außen in der obersten Lage
- mit Schutzwand



- Gerüsthalter
- ▲ V-Anker
- Längsriegel bzw. Diagonale außen
- - - - Längsriegel bzw. Diagonale innen

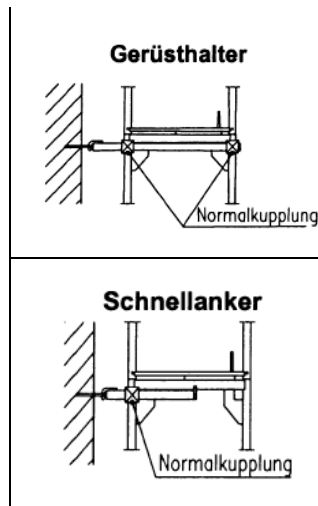
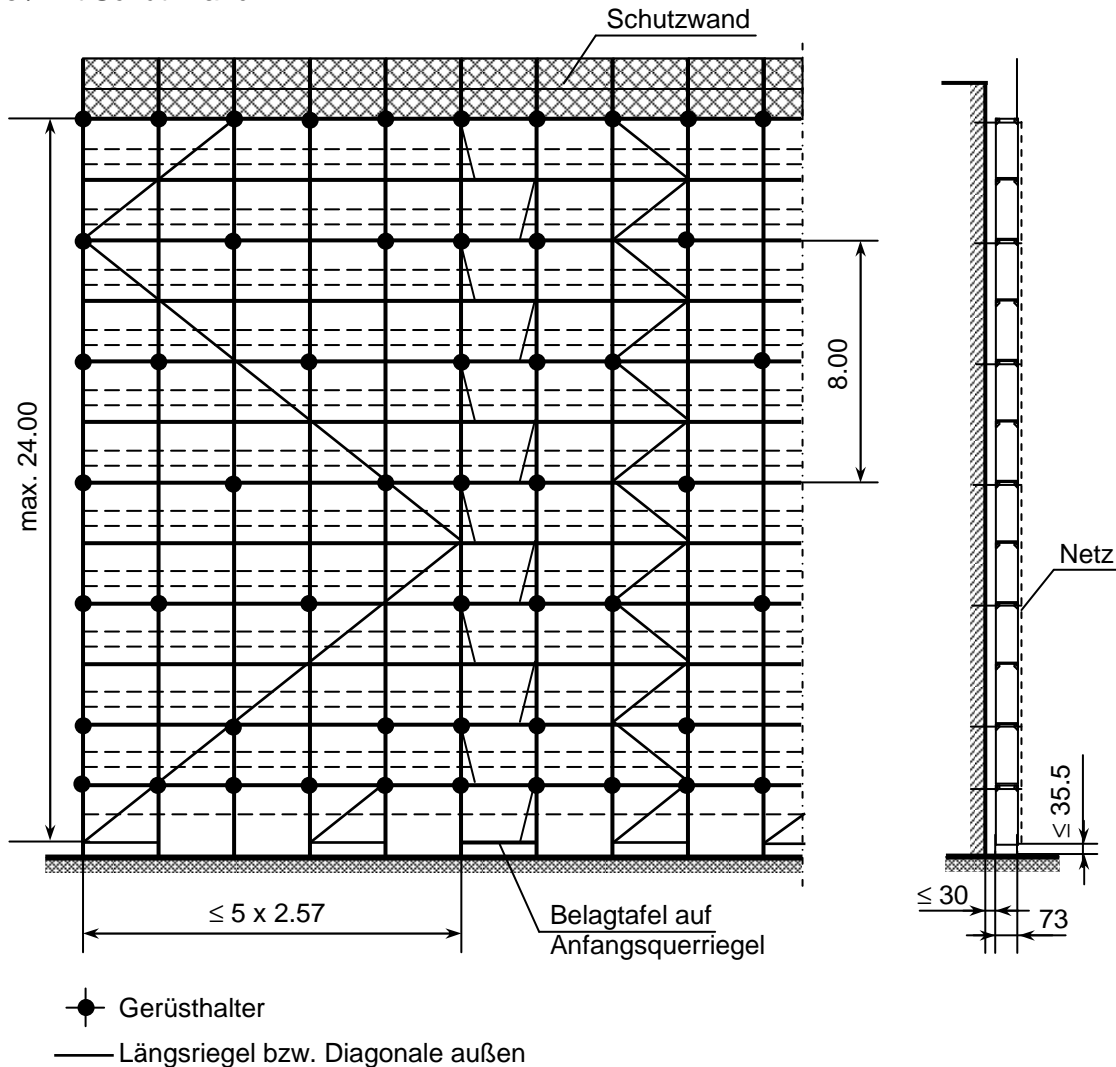


Fassade		geschlossen	teilweise offen			
Ankerraster		8.0 m versetzt	8.0 m versetzt			
Zusatzanker		- - -	⊙			
max. Spindelauszugslänge [cm]		32	24.5			
Ankerlast [kN]	Ankerhöhe [m]	H ≤ 20	oberste Lage	H ≤ 20	oberste Lage	
	⊥ zur Fassade	F_{\perp}	1.1	1.9	3.3	2.6
	Gerüsthalter	II zur Fassade F_{II}	0.5	0.5		
V-Anker	II zur Fassade F_{II}	6.3	6.3			
	Schräglast F_{α}	4.5	4.5			
Fundamentlast je Rahmenzug [kN]	Variante	KV2	KV2			
	Innenständer F_i	13.7	13.7			
	Außenständer F_a	13.2	13.2			

Bild 40: Netzbekleidetes Gerüst vor geschlossener Fassade

Grundvariante (GV)

- Belagtafeln Holz
- ohne Konsolen
- ohne / mit Schutzwand



Fassade		geschlossen	
Ankerraster		8.0 m versetzt	
Zusatzanker		---	
max. Spindelauszugslänge [cm]		35.5	
Ankerlast [kN]	Ankerhöhe [m]	H ≤ 20	oberste Lage
	⊥ zur Fassade	F _I	2.2 2.4
	zur Fassade	F _{II}	1.5
Fundamentlast je Rahmenezug [kN]	Variante	GV	
	Innenständer F _i	8.5	
	Außenständer F _a	10.4	

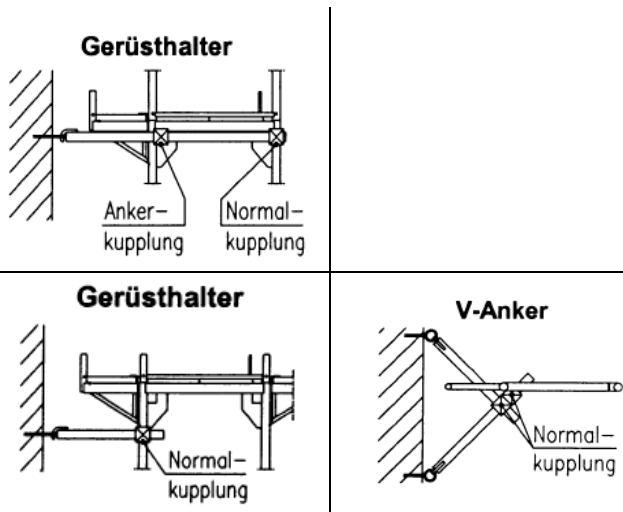
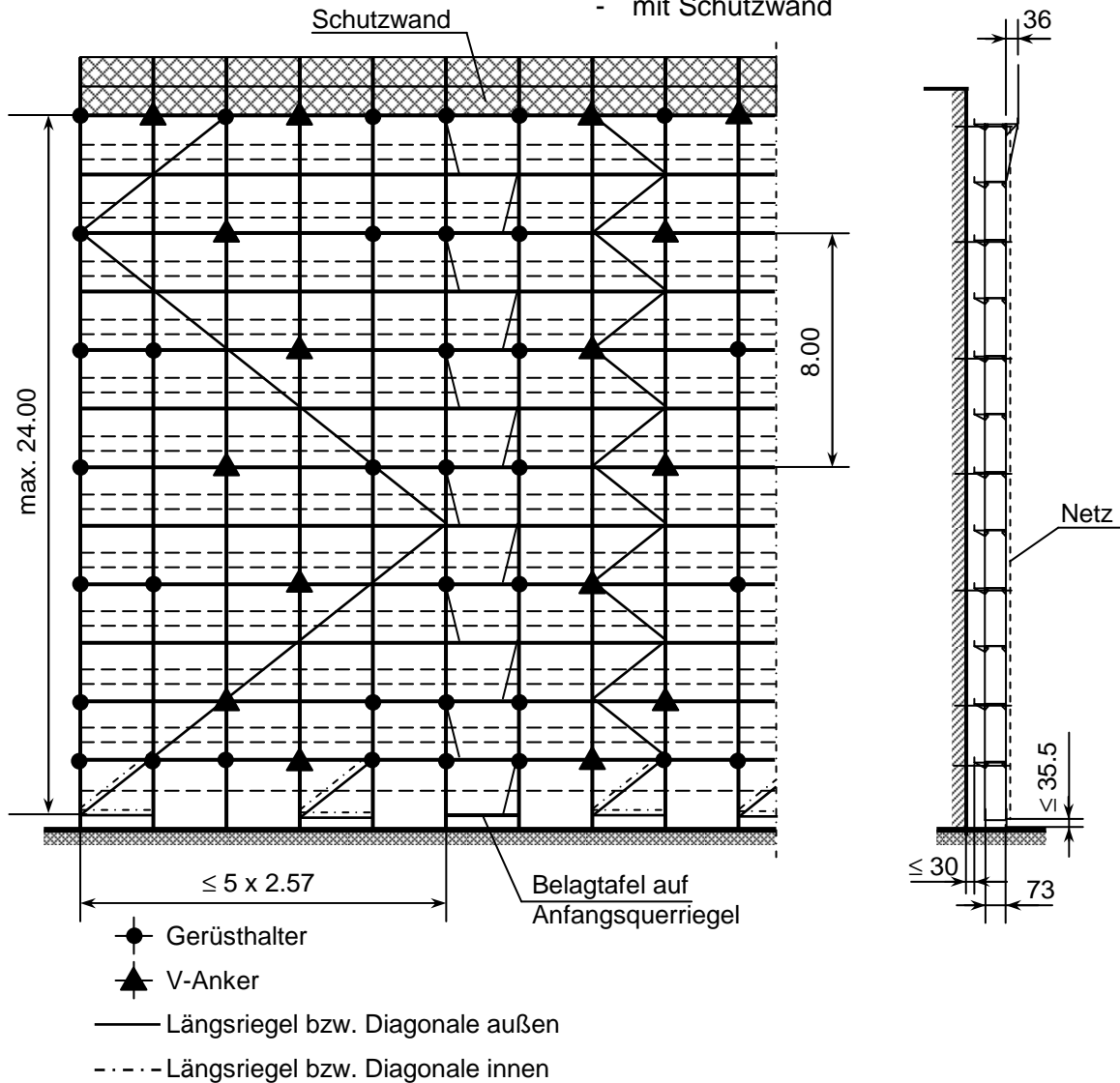
Bild 41: Netzbekleidetes Gerüst vor geschlossener Fassade

Konsolvariante 1 (KV1)

- Belagtafeln Holz
- mit Konsolen 36 innen in jeder Lage
- ohne / mit Schutzwand

Konsolvariante 2 (KV2)

- Belagtafeln Holz
- mit Konsolen 36 innen in jeder Lage
- mit Konsolen 36 außen in der obersten Lage
- mit Schutzwand

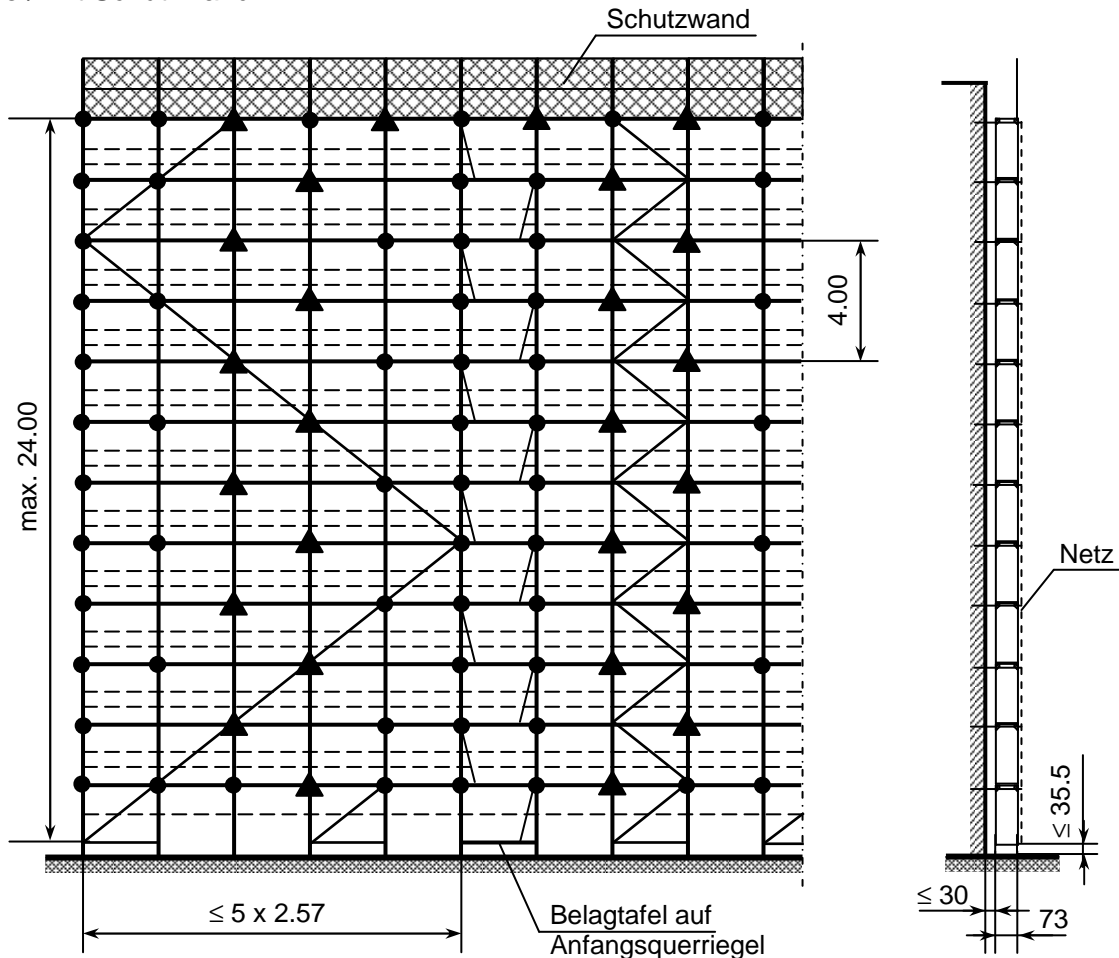


Fassade		geschlossen	
Ankerraster		8.0 m versetzt	
Zusatzanker		---	
max. Spindelauszugslänge [cm]		35.5	
Ankerlast [kN]	Ankerhöhe [m]	H \leq 20	oberste Lage
	\perp zur Fassade	F_{\perp}	2.2 2.4
	Gerüsthalter	II zur Fassade F_{II}	0.4
	V-Anker	II zur Fassade F_{II}	6.2
	Schräglast F_{α}		4.4
Fundamentlast je Rahmenezug [kN]	Variante	KV1	KV2
	Innenständer F_i	13.4	13.0
	Außenständer F_a	10.8	13.0

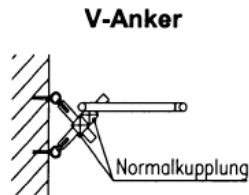
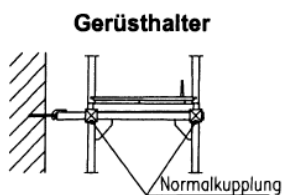
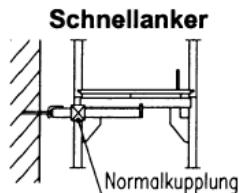
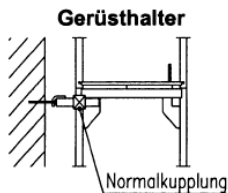
Bild 42: Netzbekleidetes Gerüst vor teilweise offener Fassade

Grundvariante (GV)

- Belagtafeln Holz
- ohne Konsolen
- ohne / mit Schutzwand



- Gerüsthalter
- ▲ V-Anker
- Längsriegel bzw. Diagonale außen



Fassade		teilweise offen	
Ankerraster		4.0 m versetzt	
Zusatzanker		---	
max. Spindelauszugslänge [cm]		35.5	
Ankerlast [kN]	Ankerhöhe [m]	H ≤ 20	oberste Lage
	⊥ zur Fassade	F_{\perp}	3.5
	Gerüsthalter	II zur Fassade F_{II}	0.4
	V-Anker	II zur Fassade F_{II}	4.1
	Schräglast F_{α}		2.9
Fundamentlast je Rahmenezug [kN]		Variante	GV
	Innenständer F_i		8.5
	Außenständer F_a		10.4

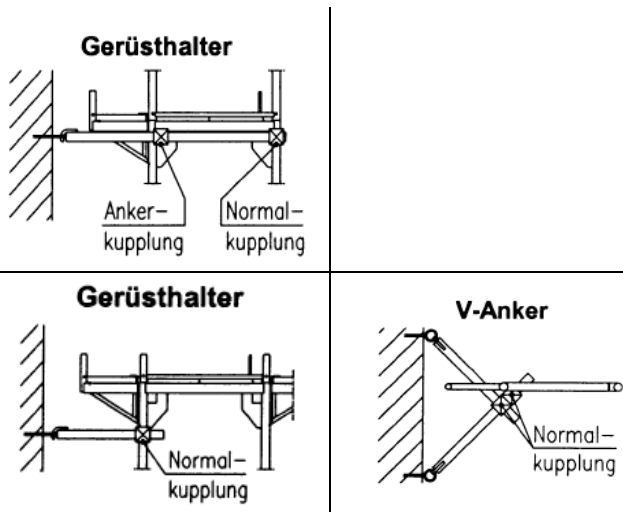
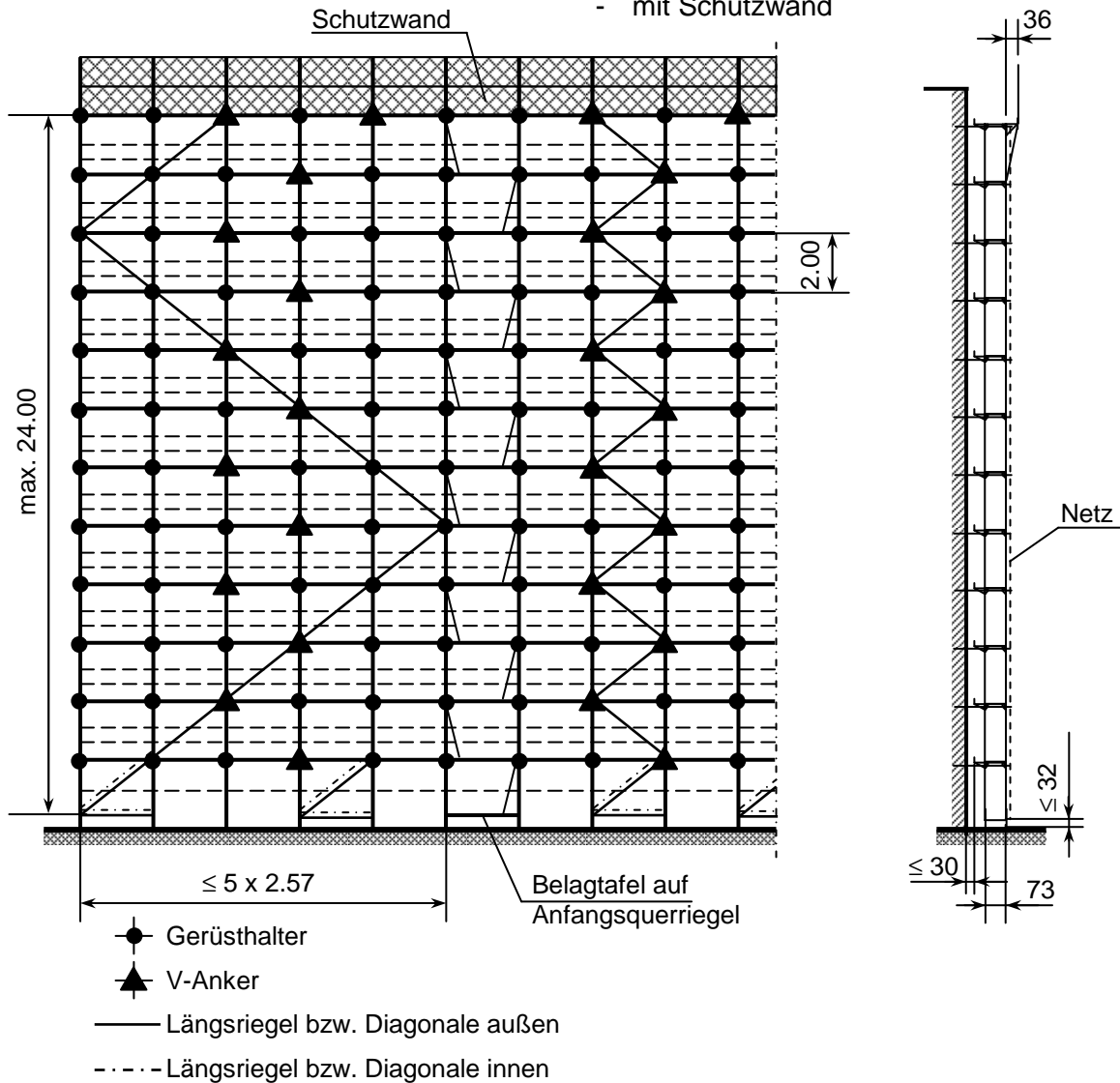
Bild 43: Netzbekleidetes Gerüst vor teilweise offener Fassade

Konsolvariante 1 (KV1)

- Belagtafeln Holz
- mit Konsolen 36 innen in jeder Lage
- ohne / mit Schutzwand

Konsolvariante 2 (KV2)

- Belagtafeln Holz
- mit Konsolen 36 innen in jeder Lage
- mit Konsolen 36 außen in der obersten Lage
- mit Schutzwand

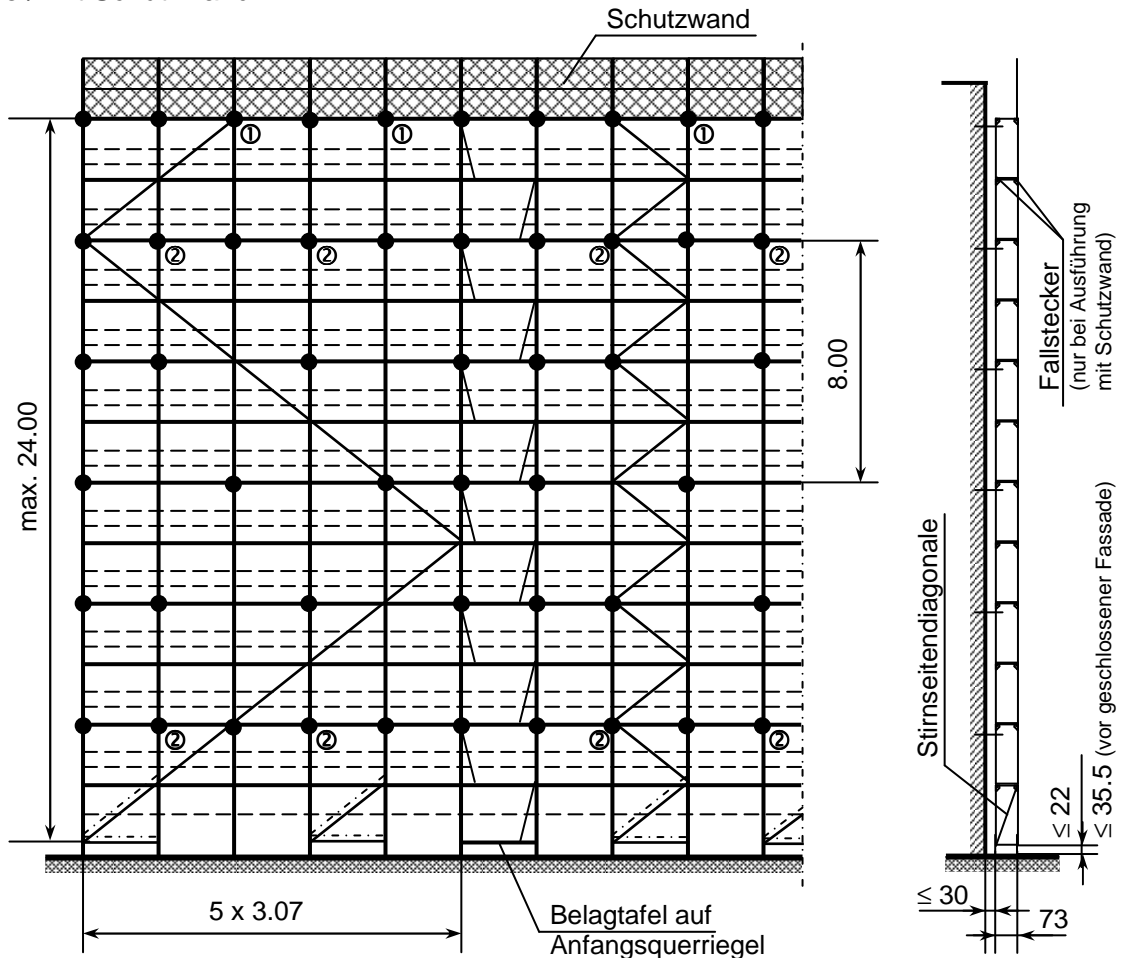


Fassade		teilweise offen	
Ankerraster		2.0 m	
Zusatzanker		---	
max. Spindelauszugslänge [cm]		32	
Ankerlast [kN]	Ankerhöhe [m]	H \leq 20	oberste Lage
	⊥ zur Fassade	F_{\perp}	3.5 3.3
	Gerüsthalter	II zur Fassade F_{II}	0.1
	V-Anker	II zur Fassade F_{II}	5.9
	Schräglast F_{α}		4.2
Fundamentlast je Rahmenezug [kN]	Variante	KV1	KV2
	Innenständer F_i	13.4	13.0
	Außenständer F_a	10.8	13.0

Bild 44: Unbekleidetes Gerüst vor geschlossener oder teilweise offener Fassade

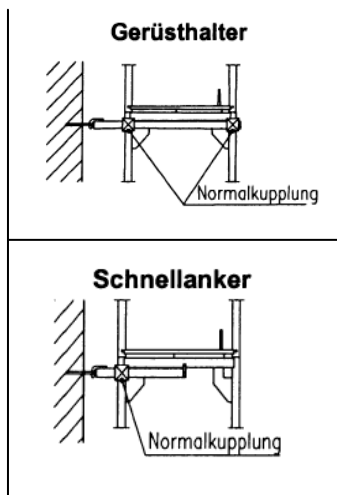
Grundvariante (GV)

- Belagtafeln Holz
- ohne Konsolen
- ohne / mit Schutzwand



- Gerüsthalter
- Längsriegel bzw. Diagonale außen
- - - - Längsriegel bzw. Diagonale innen

① Zusatzanker kann bei Ausführung ohne Schutzwand vor geschlossener Fassade entfallen.



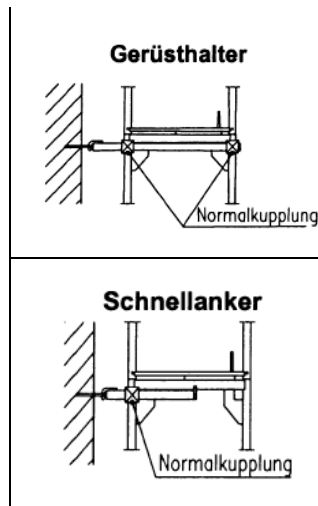
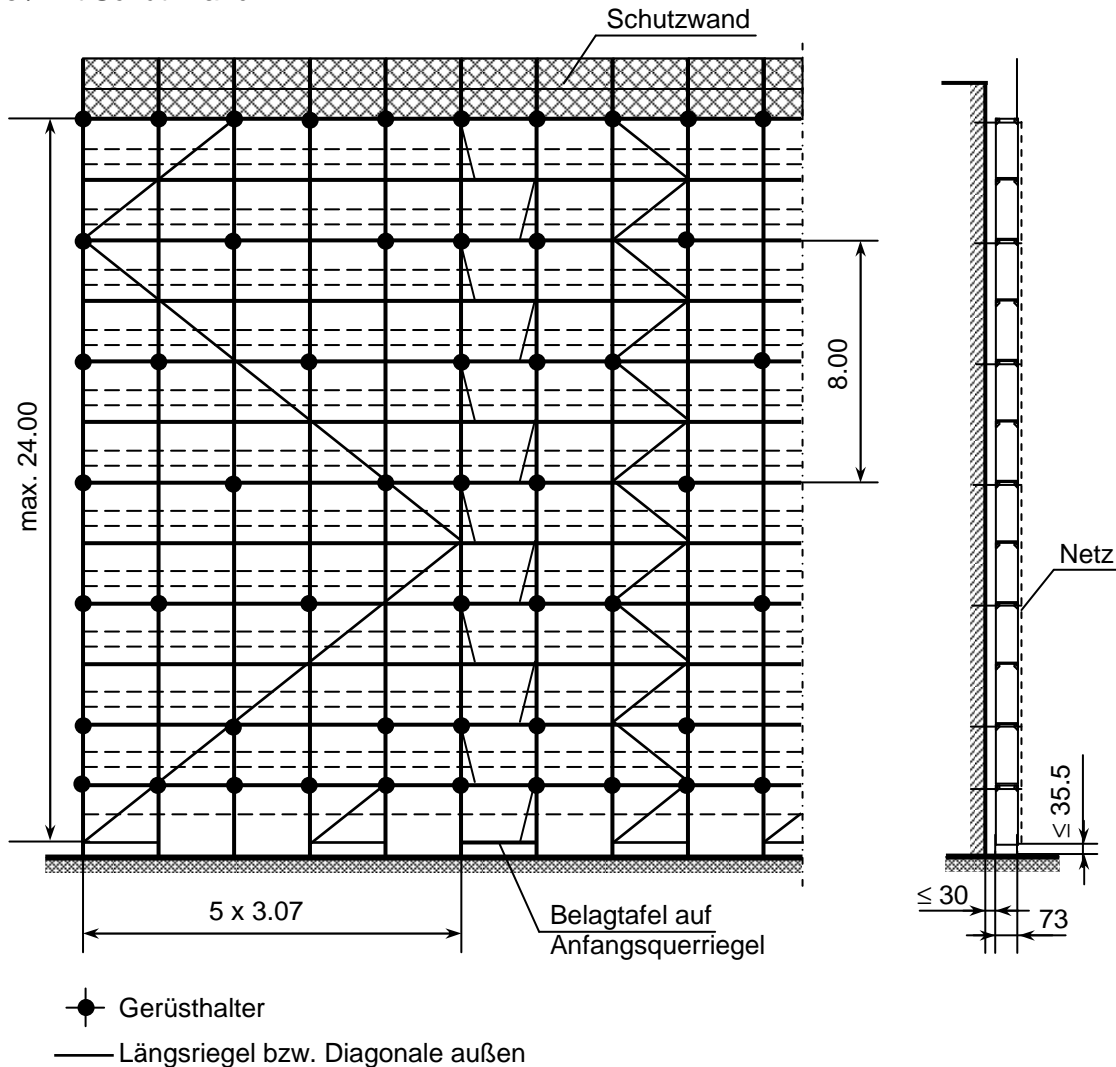
Fassade		geschlossen		teilweise offen	
Ankerraster		8.0 m versetzt		8.0 m versetzt	
Zusatzanker		①		① ②	
max. Spindelauszugslänge [cm]		22		35.5	
Ankerlast [kN]	Ankerhöhe [m]	H ≤ 20	oberste Lage	H ≤ 20	oberste Lage
	⊥ zur Fassade F _I	1.4 (1.1)	0.9 (1.9)	3.6 (3.5)	1.4 (2.6)
	II zur Fassade F _{II}	1.6 (1.6)	1.6 (1.8)	1.6 (1.6)	1.6 (1.8)
Fundamentlast je Rahmenzug [kN]	Variante	GV		GV	
	Innenständer F _i	9.6		9.6	
	Außenständer F _a	12.6		12.6	

(): Ankerlast bei Ausführung mit Schutzwand

Bild 45: Netzbekleidetes Gerüst vor geschlossener Fassade

Grundvariante (GV)

- Belagtafeln Holz
- ohne Konsolen
- ohne / mit Schutzwand

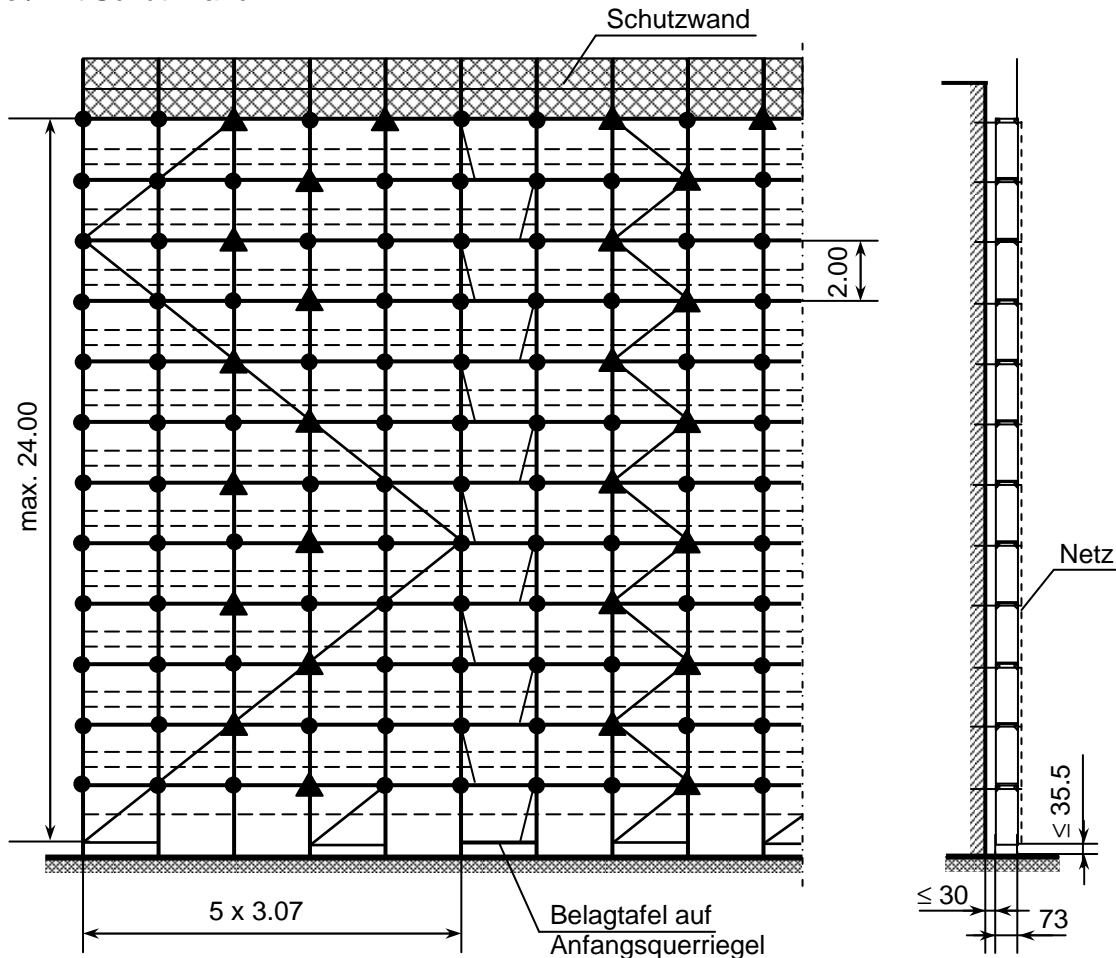


Fassade		geschlossen	
Ankerraster		8.0 m versetzt	
Zusatzanker		---	
max. Spindelauszugslänge [cm]		35.5	
Ankerlast [kN]	Ankerhöhe [m]	H ≤ 20	oberste Lage
	⊥ zur Fassade	F _I	2.7 2.4
	zur Fassade	F _{II}	2.0
Fundamentlast je Rahmenezug [kN]	Variante	GV	
	Innenständer F _i	9.8	
	Außenständer F _a	12.2	

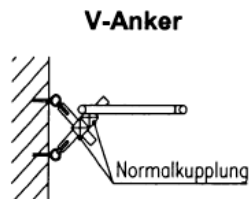
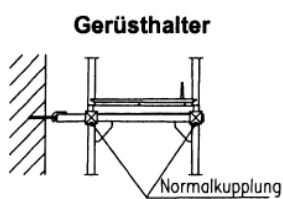
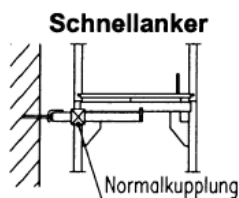
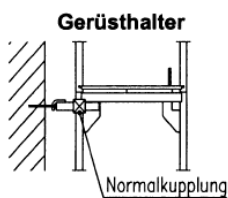
Bild 46: Netzbekleidetes Gerüst vor teilweise offener Fassade

Grundvariante (GV)

- Belagtafeln Holz
- ohne Konsolen
- ohne / mit Schutzwand

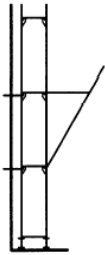
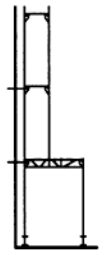
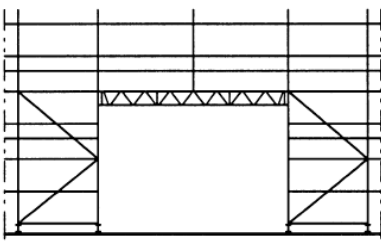
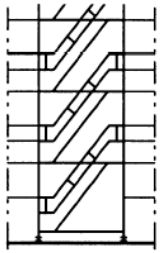


- Gerüsthalter
- ▲ V-Anker
- Längsriegel bzw. Diagonale außen



Fassade		teilweise offen	
Ankerraster		2.0 m	
Zusatzanker		---	
max. Spindelauszugslänge [cm]		35.5	
Ankerlast [kN]	Ankerhöhe [m]	H ≤ 20	oberste Lage
	⊥ zur Fassade	F_{\perp}	2.1 2.9
	Gerüsthalter	II zur Fassade F_{II}	0.4
	V-Anker	II zur Fassade F_{II}	4.9
		Schräglast F_{α}	3.4
Fundamentlast je Rahmenezug [kN]	Variante	GV	
	Innenständer F_i	9.8	
	Außenständer F_a	12.2	

2.5.4 Sondervarianten

Aufbauvariante	$L \leq 2.57 \text{ m}$	$L = 3.07 \text{ m}$
	<p>Schutzdach</p> <p>Bilder 47 bis 49</p>	
	<p>Durchgangsrahmen</p> <p>Bilder 50, 51, 53</p>	<p>Bilder 50, 52, 53</p>
	<p>Überbrückung</p> <p>Bilder 54 bis 57</p>	
	<p>Treppenaufstieg</p> <p>Bild 58</p>	

2.5.4.1 Aufbau mit Schutzdach

Das Schutzdach darf in 4 m Höhe (zuzüglich Spindelauszuglänge) auf der Außenseite des Profitech A 73 plus Gerüsts eingesetzt werden. Als Schutzdach können die speziellen Schutzdachkonsolen (Anlage A, Seite 49 der Zulassung, Bild 47) oder die Konsolen 73 mit Schutzdachadapter (Anlage A, Seite 50 der Zulassung, Bild 48) verwendet werden.

Die Abdeckung ist so auszuführen, dass zwischen den verwendeten Belagelementen keine Spalten von mehr als 2 cm Breite entstehen. Die Fuge zwischen Hauptbelag und Schutzdach ist mit Spaltabdeckungen (Anlage A, Seite 48 der Zulassung) zu schließen.

Die Beläge sind bis dicht an die Fassade heran zu verlegen (z.B. mit Holzbohlen). Zwischen den Außenständern des Gerüsts sind Geländerholme einzubauen.

Vor der Montage des Schutzdaches sind die hierfür erforderlichen Verankerungen einzubauen. Das Schutzdach darf nicht als Arbeitsfläche oder zur Materiallagerung verwendet werden.

Wird das Schutzdach mit Schutzdachkonsolen gemäß Bild 47 aufgebaut, müssen für die schräge Abdeckung Rahmentafeln Alu (Anlage A, Seite 19 der Zulassung) verwendet werden. Als horizontale Abdeckung dürfen alle für das Fang- und Dachfanggerüst zugelassenen Beläge nach Tabelle 1 eingebaut werden.

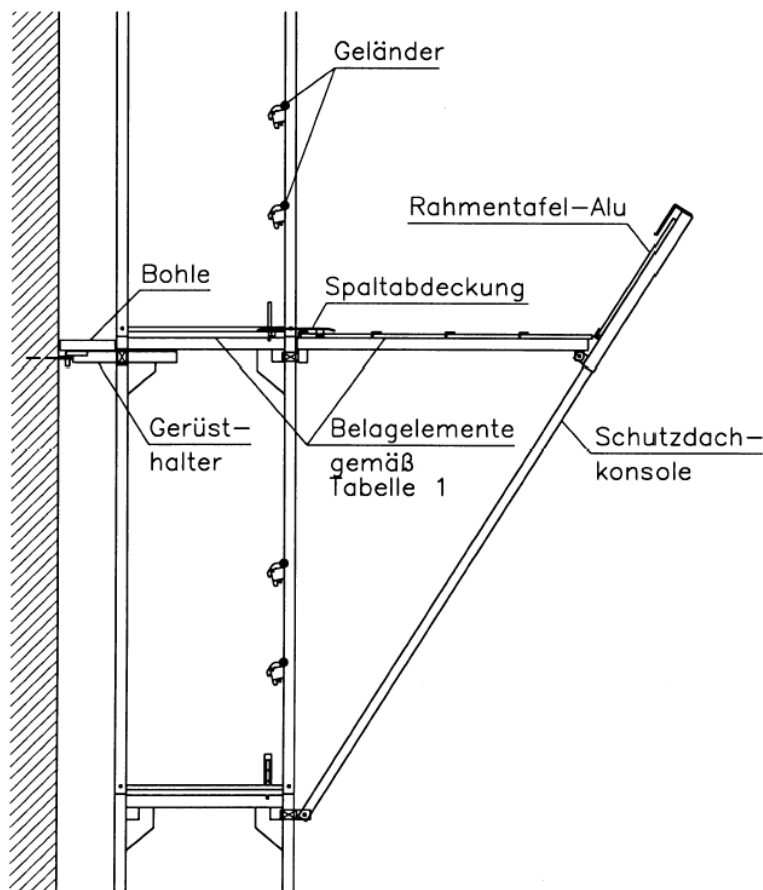


Bild 47: Schutzdach mit Schutzdachkonsolen



Mit der Montage des Schutzdachs erst beginnen, wenn die dafür erforderliche Zusatzverankerung eingebaut wurde !



Auf Schutzdächern darf kein Material gelagert werden.

Wenn das Schutzdach aus Konsolen 73 mit Schutzdachadaptern gebildet wird, dürfen sowohl für die schräge als auch für die horizontale Abdeckung alle für das Fang- und Dachfangerüst zugelassenen Beläge nach Tabelle 1 verwendet werden.

Die Schutzdachadapter sind mit Fallsteckern gegen Abheben zu sichern.

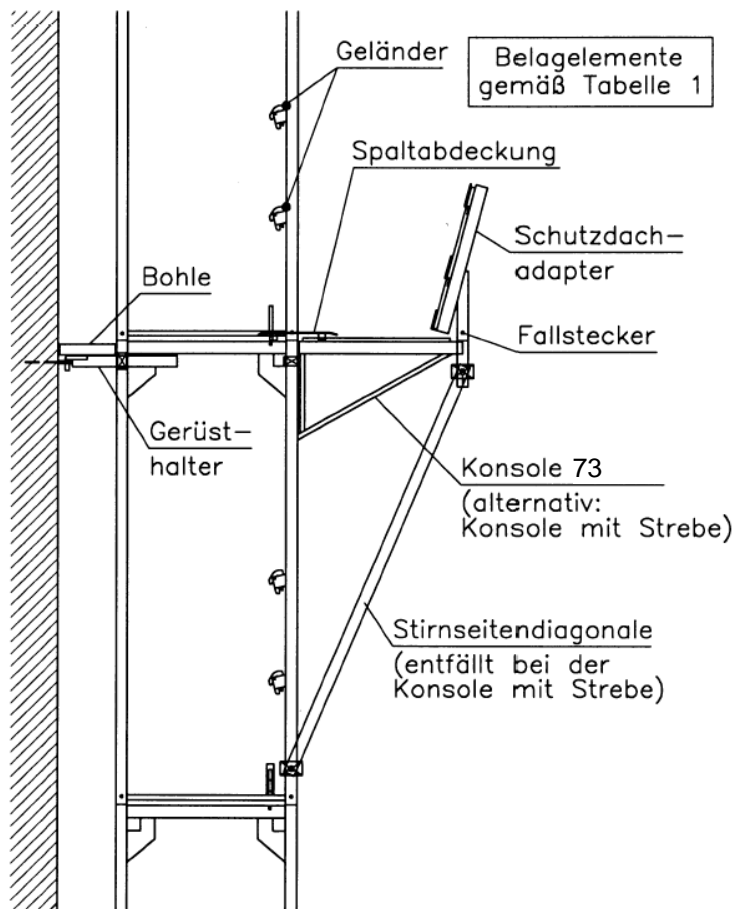


Bild 48: Schutzdach mit Konsolen 73 und Schutzdachadapter



Die Kupplungen an den Schutzdachkonsolen sind vor Einbau auf ihre einwandfreie Beschaffenheit zu überprüfen. Die Schrauben dürfen keine Beschädigung des Gewindes oder Rostansatz aufweisen. Sie sind sauber und leicht gangbar zu halten, z.B. durch ein Öl-Fett-Gemisch.

Die Bundmutter der Kupplungen ist mit einem Drehmoment von 50 Nm \pm 10% anzuziehen.

Bild 49: Unbekleidetes Gerüst mit Schutzdach vor geschlossener oder teilweise offener Fassade

Grundvariante (GV)

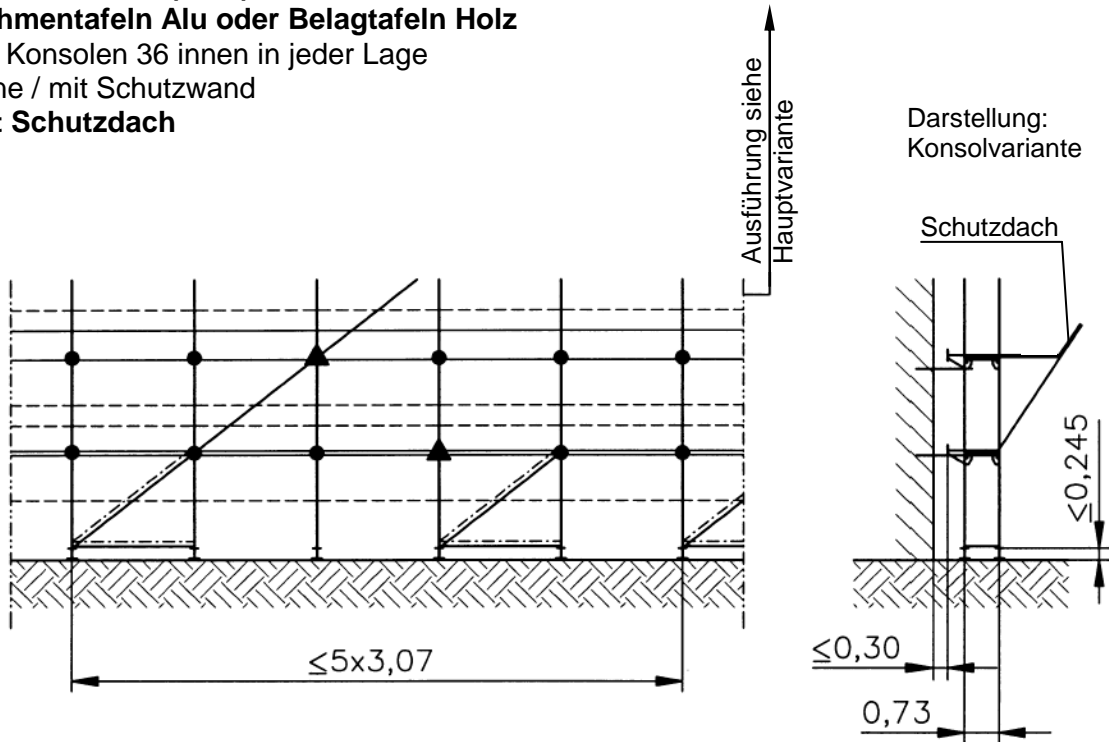
- Rahmentafeln Alu oder Belagtafeln Holz
- ohne Konsolen
- ohne / mit Schutzwand
- mit **Schutzdach**

Konsolvariante 2 (KV2)

- Rahmentafeln Alu oder Belagtafeln Holz
- mit Konsolen 36 innen in jeder Lage
- mit Konsolen 36 außen in der obersten Lage
- mit Schutzwand
- mit **Schutzdach**

Konsolvariante 1 (KV1)

- Rahmentafeln Alu oder Belagtafeln Holz
- mit Konsolen 36 innen in jeder Lage
- ohne / mit Schutzwand
- mit **Schutzdach**



- Gerüsthalter
- ▲ V-Anker
- Längsriegel bzw. Diagonale außen
- - - - Längsriegel bzw. Diagonale innen

Die dargestellten Anker, Diagonalen, Längsriegel sind zusätzlich einzubauen, sofern diese nicht schon in der entsprechenden Aufbauvariante enthalten sind.

Ankerraster und Verankerungslasten siehe entsprechende Aufbauvariante.

Feldlänge [m]			2.57						3.07					
max. Spindelauszugslänge [cm]			24.5						24.5					
Belagelemente			Alu			Holz			Alu		Holz			
Variante			GV	KV1	KV2	GV	KV1	KV2	GV	KV1	KV2	GV		
Ankerlast [kN]	⊥ zur Fassade	F _⊥												
	Gerüsthalter	∥ zur Fassade	F _∥											
	V-Anker	∥ zur Fassade	F _∥	3.1			3.1			3.1		3.1		
Schräglast		F _α	2.2			2.2			2.2		2.2			
Fundamentlast je Rahmenseg [kN]			Innenstiel	F _i	7.2	12.3	11.9	8.1	12.9	13.7	8.1	13.1	13.9	9.6
			Außenstiel	F _a	10.6	10.3	13.0	11.9	11.6	14.3	12.2	11.9	14.9	14.2

Nicht angegebene Ankerlasten siehe entsprechende Aufbauvariante

2.5.4.2 Aufbau mit Durchgangsrahmen

Die Durchgangsrahmen werden verwendet, um einen Gehweg frei zu halten, über dem das Gerüst aufgebaut wird.

Auf der vollen Breite der Durchgangsrahmen sind Belagelemente einzubauen. Dabei ist darauf zu achten, dass zwischen den Belägen keine Spalten verbleiben, die breiter als 2 cm sind. Die Belagelemente, die neben den aufgesetzten Vertikalrahmen liegen, sind mit Belagsicherungen gegen Abheben zu sichern.

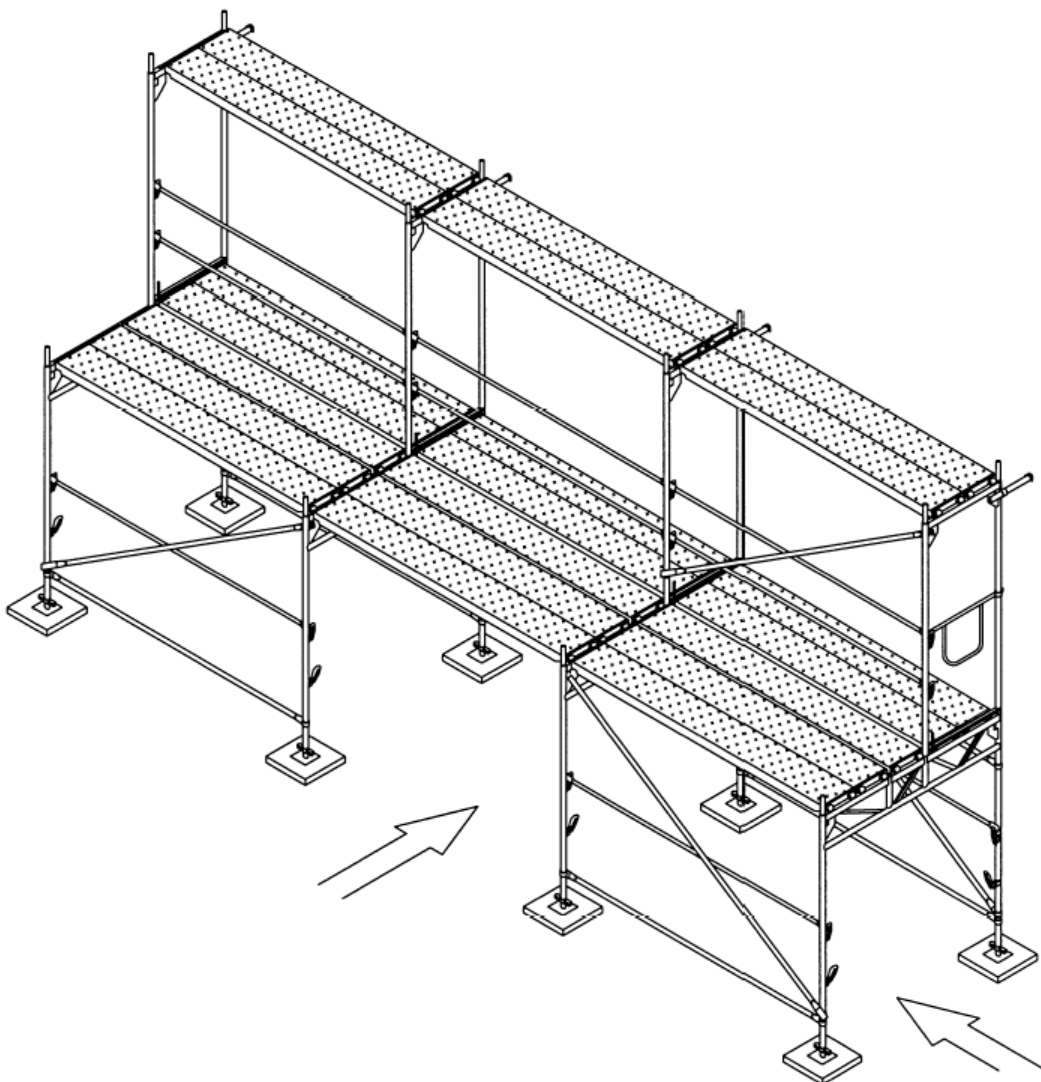
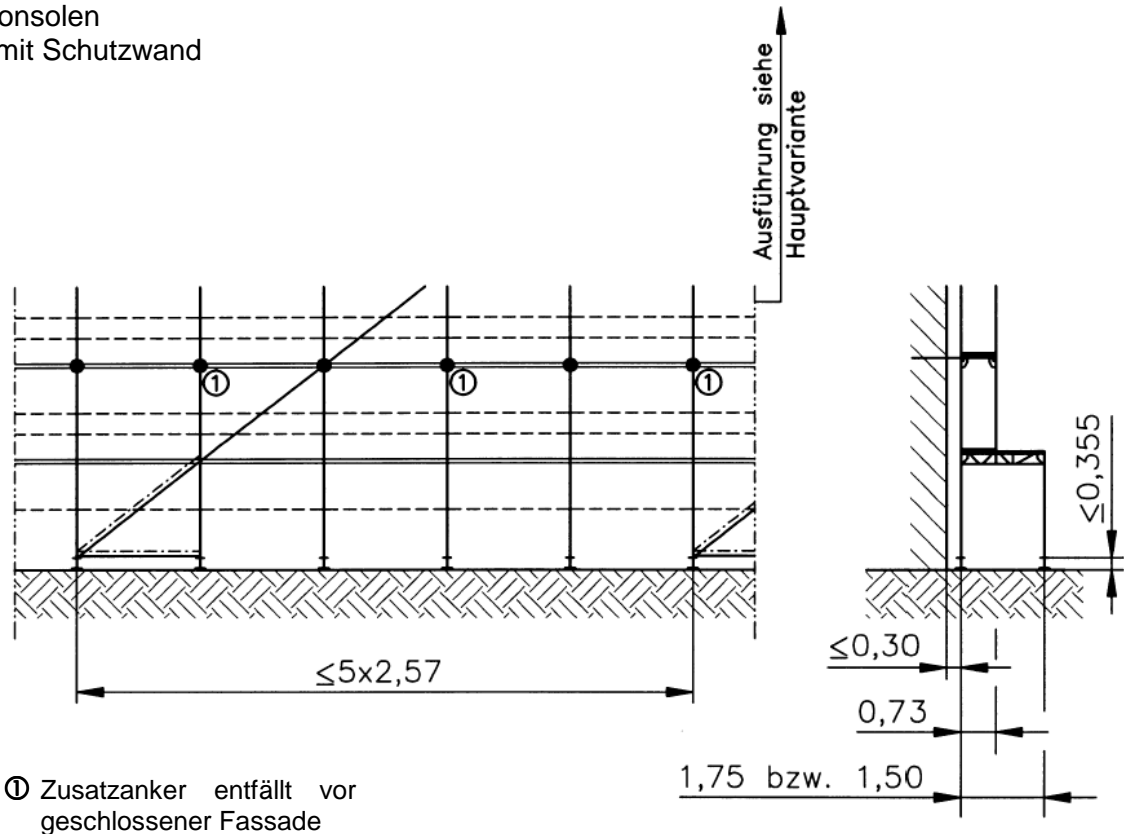


Bild 50: Durchgangsrahmen

Bild 51: Gerüst mit Durchgangsrahmen vor geschlossener oder teilweise offener Fassade

Grundvariante (GV)

- Rahmentafeln Alu oder Belagtafeln Holz
- ohne Konsolen
- ohne / mit Schutzwand



① Zusatzanker entfällt vor geschlossener Fassade

● Gerüsthalter

— Längsriegel bzw. Diagonale außen

- - - Längsriegel bzw. Diagonale innen

Die dargestellten Anker, Diagonalen, Längsriegel sind zusätzlich einzubauen, sofern diese nicht schon in der entsprechenden Aufbauvariante enthalten sind.

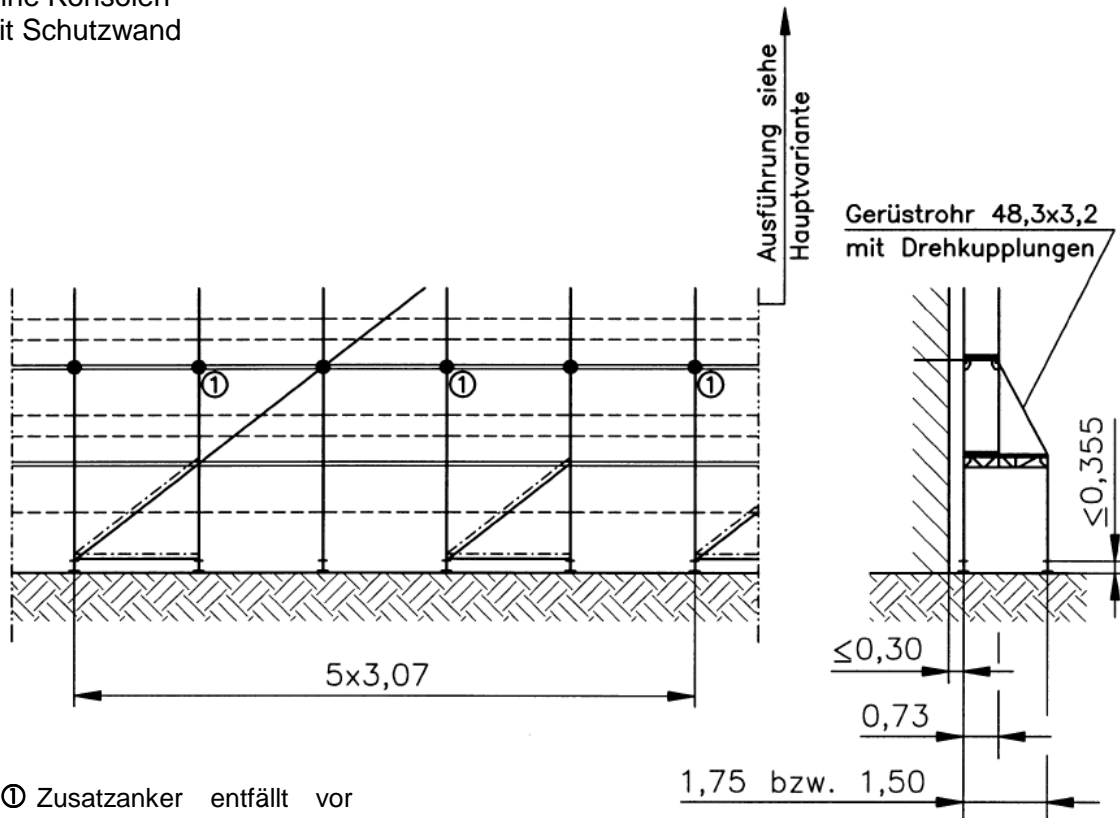
Ankerraster und Verankerungslasten in den höheren Gerüstlagen siehe entsprechende Aufbauvariante.

Fassade		geschlossen		teilweise offen		
Zusatzanker		---		①		
max. Spindelauszuglänge [cm]		35.5		35.5		
Ankerlast [kN]	Ankerhöhe [m]	H = 4.0		H = 4.0		
	⊥ zur Fassade	F_{\perp}	1.4	2.2		
	Gerüsthalter	II zur Fassade	F_{II}	1.6	1.6	
	V-Anker	II zur Fassade	F_{II}	---	---	
Schräglast		F_{α}	---	---		
Fundamentlast je Rahmensegment [kN]	Belagelemente	Alu	Holz	Alu	Holz	
	Variante	GV	GV	GV	GV	
	Innenständer	F_i	12.4	13.2	12.4	13.2
	Außenständer	F_a	5.2	5.7	5.2	5.7

Bild 52: Gerüst mit Durchgangsrahmen vor geschlossener oder teilweise offener Fassade

Grundvariante (GV)

- Rahmentafeln Alu oder Belagtafeln Holz
- ohne Konsolen
- mit Schutzwand



① Zusatzanker entfällt vor geschlossener Fassade

- Gerüsthalter
- Längsriegel bzw. Diagonale außen
- - - Längsriegel bzw. Diagonale innen

Die dargestellten Anker, Diagonalen, Längsriegel sind zusätzlich einzubauen, sofern diese nicht schon in der entsprechenden Aufbauvariante enthalten sind.

Ankerraster und Verankerungslasten in den höheren Gerüstlagen siehe entsprechende Aufbauvariante.

Fassade		geschlossen		teilweise offen	
Zusatzanker		- - -		①	
max. Spindelauszugslänge [cm]		35.5		35.5	
Ankerlast [kN]	Ankerhöhe [m]	H = 4.0		H = 4.0	
	⊥ zur Fassade F_{\perp}	1.8		2.7	
	Gerüsthalter II zur Fassade F_{II}	1.4		1.4	
	V-Anker	II zur Fassade F_{II}	- - -		- - -
Schräglast F_{α}		- - -		- - -	
Fundamentlast je Rahmensegung [kN]	Belagelemente	Alu	Holz	Alu	Holz
	Variante	GV	GV	GV	GV
	Innenständer F_i	14.0	16.0	14.0	16.0
	Außenständer F_a	6.5	6.8	6.5	6.8

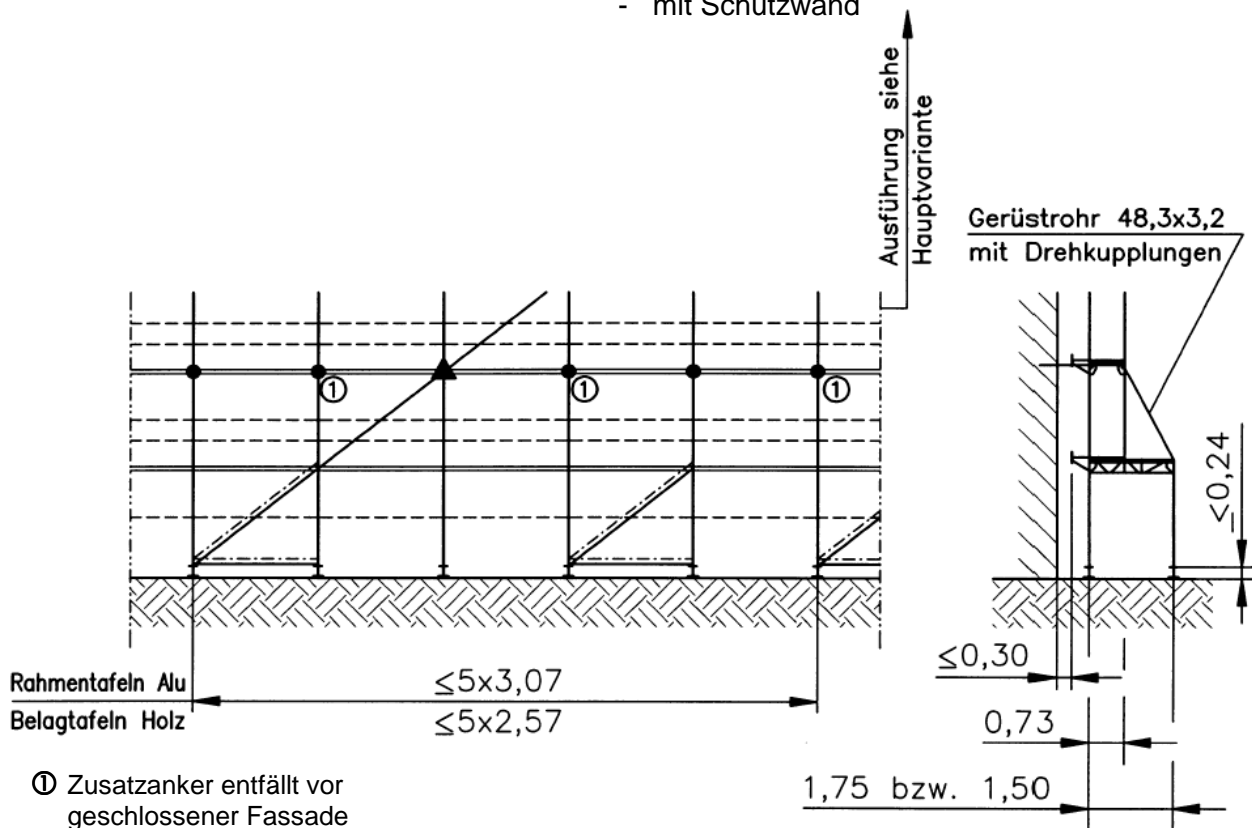
Bild 53: Gerüst mit Durchgangsrahmen vor geschlossener oder teilweise offener Fassade

Konsolvariante 1 (KV1)

- Rahmentafeln Alu ($L \leq 3.07$ m) oder
- Belagtafeln Holz ($L \leq 2.57$ m)
- mit Konsolen 36 innen in jeder Lage
- ohne / mit Schutzwand

Konsolvariante 2 (KV2)

- Rahmentafeln Alu ($L \leq 3.07$ m) oder
- Belagtafeln Holz ($L \leq 2.57$ m)
- mit Konsolen 36 innen in jeder Lage
- mit Konsole 36 außen in der obersten Lage
- mit Schutzwand



① Zusatzanker entfällt vor geschlossener Fassade

● Gerüsthalter

▲ V-Anker

— Längsriegel bzw. Diagonale außen

- - - Längsriegel bzw. Diagonale innen

Die dargestellten Anker, Diagonalen, Längsriegel sind zusätzlich einzubauen, sofern diese nicht schon in der entsprechenden Aufbauvariante enthalten sind.

Ankerraster und Verankerungslasten in den höheren Gerüstlagen siehe entsprechende Aufbauvariante.

Fassade		geschlossen				teilweise offen			
Zusatzanker		- - -				①			
max. Spindelauszugslänge [cm]		24				24			
Ankerlast [kN]	Ankerhöhe [m]	H = 4.0				H = 4.0			
	⊥ zur Fassade F_{\perp}	1.7				2.6			
	Gerüsthalter	II zur Fassade F_{II}		0.3		0.3		0.3	
	V-Anker	II zur Fassade F_{II}		4.5		4.5		4.5	
		Schräglast F_{α}		3.2		3.2		3.2	
Fundamentlast je Rahmenezug [kN]	Feldlänge [m] L	≤ 2.57		3.07		≤ 2.57		3.07	
	Variante	KV1	KV2	KV1	KV2	KV1	KV2	KV1	KV2
	Innenständer F_i	17.3 (19.2)	18.7 (20.6)	20.0	21.6	17.3 (19.2)	18.7 (20.6)	20.0	21.6
	Außenständer F_a	5.7 (6.1)	6.8 (7.2)	6.5	7.8	5.7 (6.1)	6.8 (7.2)	6.5	7.8

(): Fundamentlast bei Ausführung mit Belagtafeln Holz

2.5.4.3 Überbrückung

Die Überbrückung wird verwendet, um Durchfahrten im Gerüst frei zu halten. Die Durchfahrtshöhe beträgt ca. 3.45 m zuzüglich der Spindelauszugslänge.

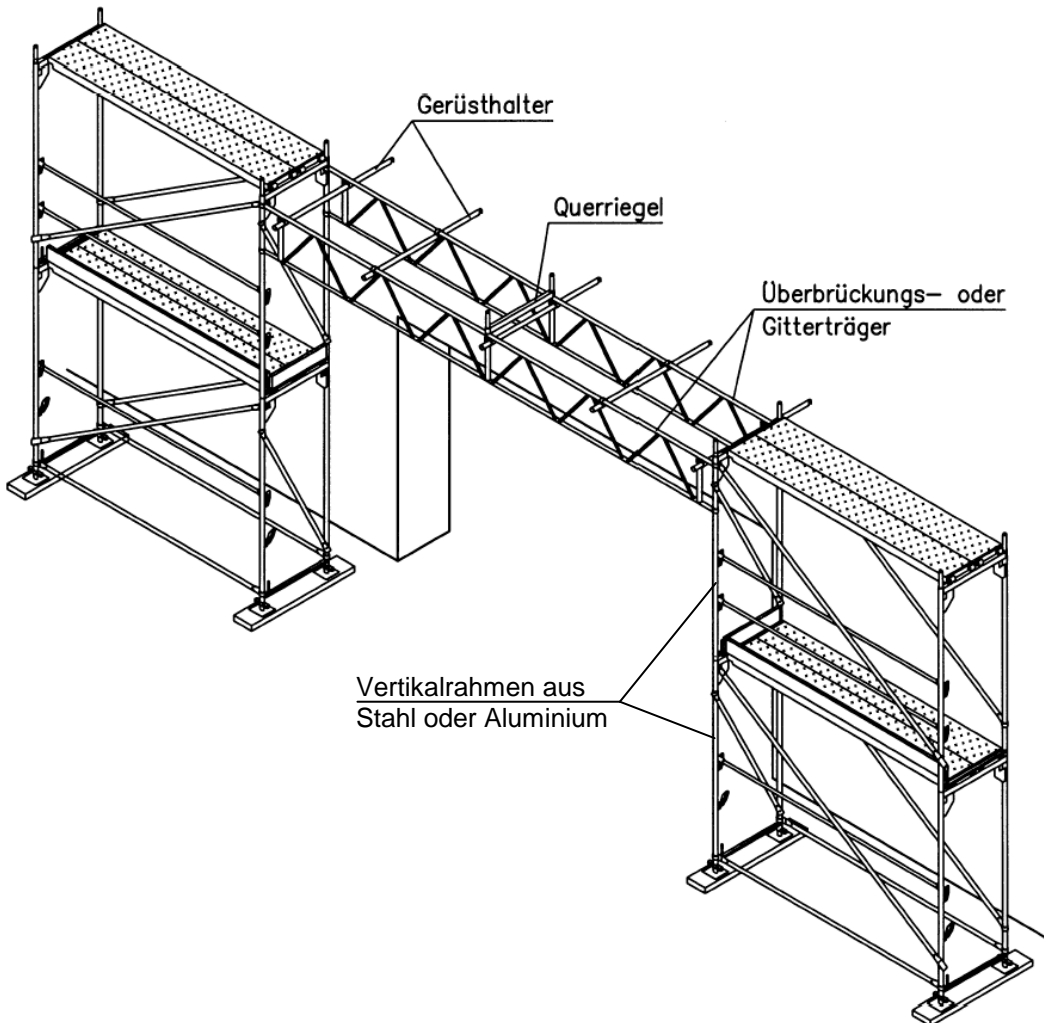


Bild 54: Überbrückung (Belag auf der Überbrückung nicht dargestellt)

Als Träger können Überbrückungsträger aus Stahl sowie Stahl- oder Aluminium-Gitterträger verwendet werden (siehe Anlage A, Seiten 65 bis 69 der Zulassung).

Unter den Trägern dürfen Vertikalrahmen aus Aluminium (Bilder 55 und 56) oder aus Stahl (Bild 57) verwendet werden.

Wenn Vertikalrahmen aus Aluminium verwendet werden, sind die Ständer durch 3 m lange Gerüstrohre zu verstärken. Diese Gerüstrohre werden parallel zu den Ständern angeordnet und mit Drehkupplungen befestigt.

Einbau der Träger

Überbrückungsträger 5.14 m oder 6.14 m:

Die Überbrückungsträger werden mit den angeschweißten Kupplungen an den Ständern der Vertikalrahmen angeschlossen.

Gitterträger 5.20 m oder 6.20 m:

Die Gurte der Gitterträger werden mit Normalkupplungen an den Rahmenständern angeschlossen.

Aussteifung der Trägergurte

Die Obergurte der Träger werden mit langen Gerüsthaltern ausgesteift, die an beiden Trägern mit Normalkupplungen angeschlossen und an der Fassade verankert werden (Bild 54).

Einbau der Belagelemente über den Überbrückungsträgern

Überbrückungsträger 5.14 m und 6.14 m:

An den in der Mitte der Überbrückungsträger angeschweißten Rohrverbindern wird ein Querriegel (Anlage A, Seite 71 der Zulassung) im Bereich der Rohrstücke $\varnothing 48.3$ mm mit seinen Kupplungen angeschlossen. Die Belagelemente sind mit ihren Krallen in das U-Profil des Querriegels zu hängen.

Gitterträger 5.20 m und 6.20 m:

In der Mitte der Gitterträger wird ein Querriegel für Gitterträger (Anlage A, Seite 70 der Zulassung) mit seinen Kupplungen an den Obergurten befestigt. Das U-Profil des Querriegels nimmt wiederum die Krallen der Beläge auf.



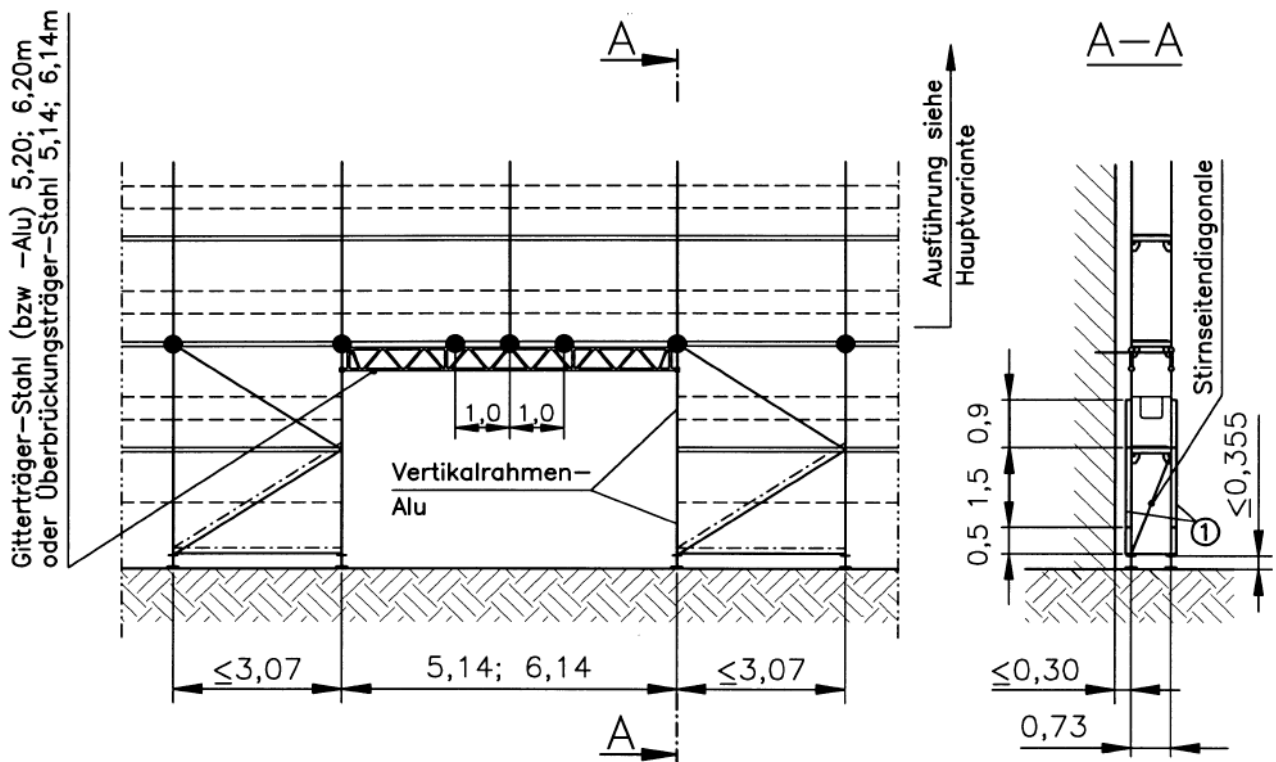
Bei einer Höhenlage der Überbrückung gemäß Darstellung in den Bildern 54 - 57 können die Querriegel in Feldmitte sowie die Beläge von einem 2 m hohen Hilfsgerüst aus montiert werden !

Wird kein Hilfsgerüst verwendet (vor allem in größeren Höhen), sind diese Bauteile nur mit Hilfe einer PSA oder einer gleichwertigen Sicherungsmaßnahme (Gefährdungsbeurteilung) einzubauen !

Bild 55: Gerüst mit Überbrückung vor geschlossener oder teilweise offener Fassade

Grundvariante (GV)

- Rahmentafeln Alu oder Belagtafeln Holz
- Vertikalrahmen Alu unter den Trägern
- ohne Konsolen
- ohne / mit Schutzwand



- Gerüsthalter
- Längsriegel bzw. Diagonale außen
- - - Längsriegel bzw. Diagonale innen

① Gerüstrohr $\varnothing 48.3 \times 3.2$ mm mit Drehkupplungen angeschlossen (Abstand: 0.5 – 1.5 – 0.9 m).

Die dargestellten Anker, Diagonalen, Längsriegel sind zusätzlich einzubauen, sofern diese nicht schon in der entsprechenden Aufbauvariante enthalten sind.

Ankerraster und Verankerungslasten siehe entsprechende Aufbauvariante.

Feldlänge		≤ 2.57 m		3.07 m	
Fundamentlast je Rahmenezug [kN]	Belagelemente	Alu	Holz	Alu	Holz
	Variante	GV	GV	GV	GV
	Innenständer F_i	10.6	12.0	12.1	14.0
	Außenständer F_a	14.0 (14.1)	15.3 (15.9)	16.0 (16.4)	17.9 (19.1)

(): Fundamentlast bei Ausführung mit Schutzdach

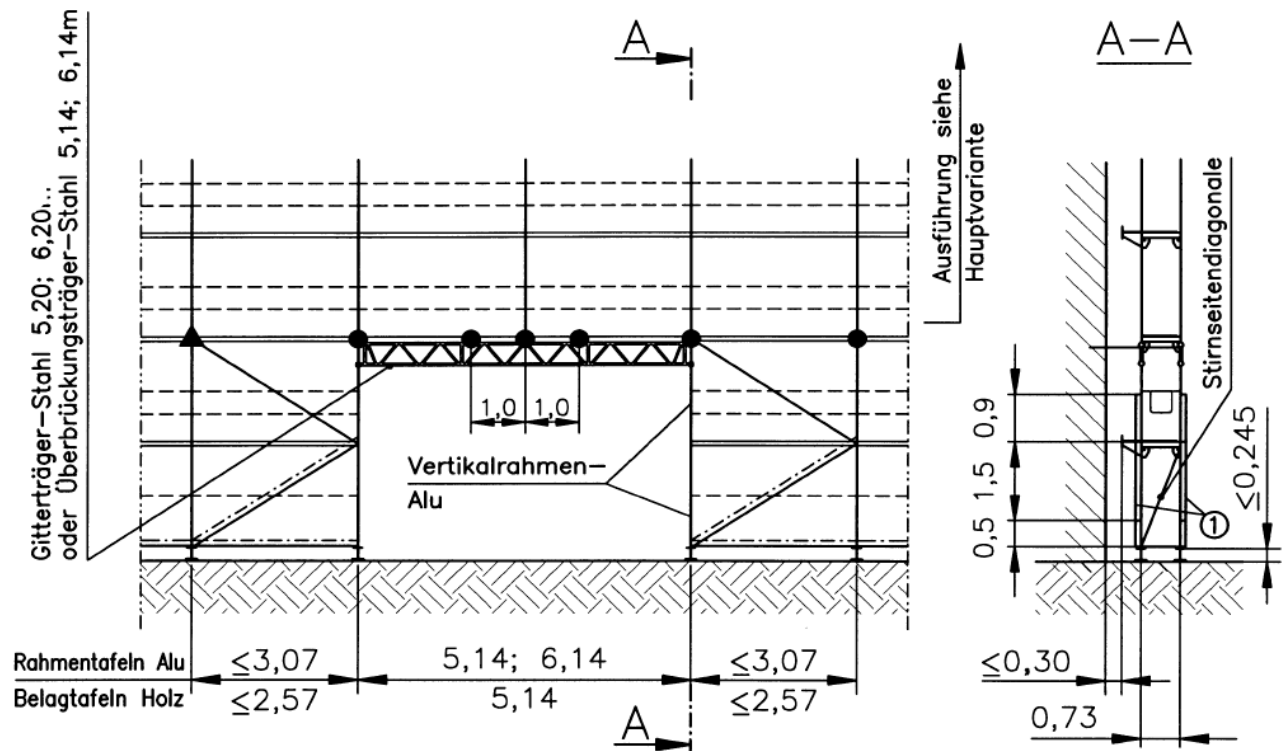
Bild 56: Gerüst mit Überbrückung vor geschlossener oder teilweise offener Fassade

Konsolvariante 1 (KV1)

- Rahmentafeln Alu ($L \leq 3.07$ m) oder
- Belagtafeln Holz ($L \leq 2.57$ m)
- Vertikalrahmen Alu unter den Trägern
- mit Konsolen 36 innen in jeder Lage
- ohne / mit Schutzwand
-

Konsolvariante 2 (KV2)

- Rahmentafeln Alu ($L \leq 3.07$ m) oder
- Belagtafeln Holz ($L \leq 2.57$ m)
- Vertikalrahmen Alu unter den Trägern
- mit Konsolen 36 innen in jeder Lage
- mit Konsolen 36 außen in der obersten Lage
- mit Schutzwand



- Gerüsthalter
- ▲ V-Anker
- Längsriegel bzw. Diagonale außen
- - - - Längsriegel bzw. Diagonale innen

① Gerüstrohr $\varnothing 48.3 \times 3.2$ mm mit Drehkupplungen angeschlossen (Abstand: 0.5 – 1.5 – 0.9 m).

Im Bereich der Überbrückung ist der Anschluss von Verbreiterungskonsolen nicht möglich.

Die dargestellten Anker, Diagonalen, Längsriegel sind zusätzlich einzubauen, sofern diese nicht schon in der entsprechenden Aufbauvariante enthalten sind.

Ankerraster und Verankerungslasten siehe entsprechende Aufbauvariante.

Feldlänge		≤ 2.57 m				3.07 m	
Fundamentlast je Rahmensegment [kN]	Belagelemente	Alu		Holz		Alu	
	Variante	KV1	KV2	KV1	KV2	KV1	KV2
	Innenständer Fi	18.0	17.4	20.2	19.6	20.7	20.0
	Außenständer Fa	14.0 (14.1)	17.2 (17.3)	15.3 (15.9)	18.6 (19.2)	16.0 (16.4)	19.9 (20.3)

(): Fundamentlast bei Ausführung mit Schutzdach

Bild 57: Gerüst mit Überbrückung vor geschlossener oder teilweise offener Fassade

Grundvariante (GV)

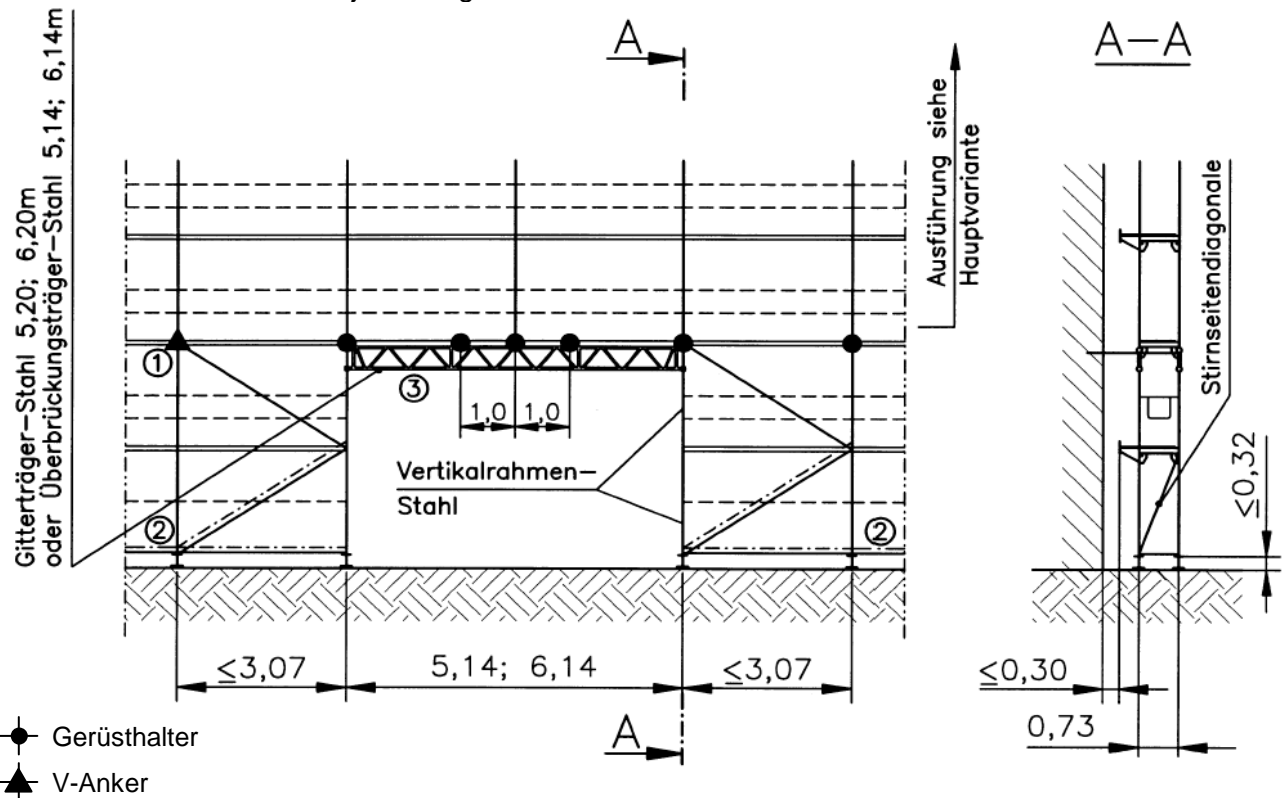
- Rahmentafeln Alu ($L \leq 3.07$ m) oder
- Belagtafeln Holz ($L \leq 3.07$ m)
- Vertikalrahmen Stahl unter den Trägern
- ohne Konsolen

Konsolvariante 2 (KV2)

- Rahmentafeln Alu ($L \leq 3.07$ m) oder
- Belagtafeln Holz ($L \leq 2.57$ m)
- Vertikalrahmen Stahl unter den Trägern
- mit Konsolen 36 innen in jeder Lage
- mit Konsolen 36 außen in der obersten Lage

Konsolvariante 1 (KV1)

- Rahmentafeln Alu ($L \leq 3.07$ m) oder
- Belagtafeln Holz ($L \leq 2.57$ m)
- Vertikalrahmen Stahl unter den Trägern
- mit Konsolen 36 innen in jeder Lage



- ① V-Anker kann bei der Grundvariante durch einen langen Gerüsthalter ersetzt werden.
- ② Längsriegel innen und außen können bei der Grundvariante entfallen.
- ③ Die Überbrückung darf bei der Grundvariante mit Gitterträgern Alu (5.20m / 6.20m) ausgeführt werden.

Im Bereich der Überbrückung ist der Anschluss von Verbreiterungskonsolen nicht möglich.

Die dargestellten Anker, Diagonalen, Längsriegel sind zusätzlich einzubauen, sofern diese nicht schon in der entsprechenden Aufbauvariante enthalten sind.

Ankerraster und Verankerungslasten siehe entsprechende Aufbauvariante.

Feldlänge		≤ 2.57 m				3.07 m	
Fundamentlast je Rahmenseg [kN]	Belagelemente	Alu		Holz		Alu	
	Variante	KV1	KV2	KV1	KV2	KV1	KV2
	Innenständer F_i	18.0	17.4	20.2	19.6	20.7	20.0
	Außenständer F_a	14.0 (14.1)	17.2 (17.3)	15.3 (15.9)	18.6 (19.2)	16.0 (16.4)	19.9 (20.3)

(): Fundamentlast bei Ausführung mit Schutzdach

2.5.4.4 Treppenaufstieg

Beim Treppenaufstieg für das Fassadengerüst Profitech A 73 plus wird ein Gerüstfeld mit Aluminium-Podesttreppen vor das Hauptgerüst gestellt (siehe Bild 58).

Das vorgestellte Gerüstfeld wird so aufgebaut, dass die Innenständer einen Achsabstand von 24 cm zu den Außenständern des Hauptgerüsts aufweisen (siehe Bild 58, Detail Z). Auf einer Seite ist direkt über den Spindeln ein Anfangsquerriegel (Anlage A, Seite 71 der Zulassung) einzubauen, auf dem die erste Podesttreppe eingehängt wird. Auf der Außenseite ist über den Spindeln ein Längsriegel (Anlage A, Seite 15 der Zulassung) anzuordnen.

Die Podesttreppen werden gleichläufig eingebaut (alle Treppen verlaufen in die gleiche Richtung). In jeder Lage wird zwischen den Treppenelementen und dem Belag des Hauptgerüsts ein Leitengang-Austrittsbelag (Anlage A, Seite 63 der Zulassung) eingebaut.

An der Außenseite des Treppenaufstiegs sind die entsprechenden Geländer nach Anlage A, Seite 79 der Zulassung einzubauen. Diese werden wie der normale Seitenschutz in die Geländerkästchen gehängt und verkeilt.

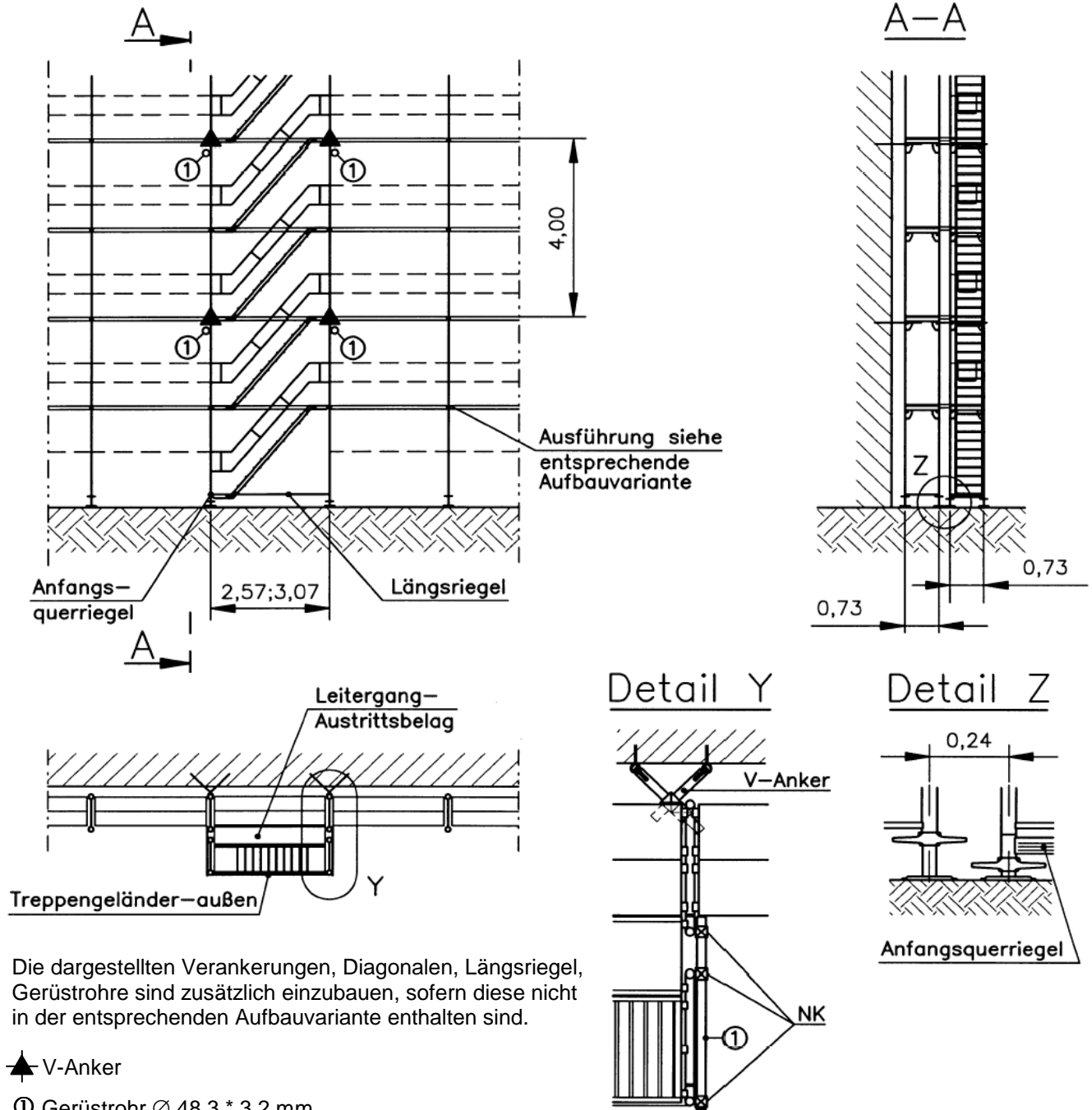
Beide Vertikalrahmen des vorgestellten Feldes sind in jeder zweiten Gerüstlage mit dem Hauptgerüst zu verbinden. Hierzu sind 1.25 m lange Gerüstrohre \varnothing 48.3 x 3.2 mm zu verwenden, die mit Normkupplungen an beiden Ständern des Treppenaufstiegs und an den Außenständern des Hauptgerüsts angeschlossen werden (siehe Bild 58, Detail Y). Das Hauptgerüst ist an diesen Punkten mit V-Ankern an der Fassade zu befestigen.



Achtung:

**Anfangsquerriegel
vor Einbau der
Vertikalrahmen über
die Fußspindeln
stecken !**

Bild 58: Treppenaufstieg



Die dargestellten Verankerungen, Diagonalen, Längsriegel, Gerüstrohre sind zusätzlich einzubauen, sofern diese nicht in der entsprechenden Aufbauvariante enthalten sind.

▲ V-Anker

① Gerüstrohr $\varnothing 48.3 * 3.2 \text{ mm}$

NK = Normalkupplung

Fassade		geschlossen		teilweise offen	
Ankerraster		4.0 m		4.0 m	
max. Spindelauszugslänge [cm]		s. Hauptvariante		s. Hauptvariante	
Ankerlast [kN]	Ankerhöhe [m]	$H \leq 20$	oberste Lage	$H \leq 20$	oberste Lage
	⊥ zur Fassade F_{\perp}	0.4	0.3	1.3	0.8
Fundamentlast je Rahmenezug [kN]	Innenständer F_i	7.3		7.3	
	Außenständer F_a	6.2		6.2	

Die Ankerlasten treten zusätzlich zu den Ankerlasten der entsprechenden Aufbauvariante auf und müssen somit zu diesen Lasten addiert werden.
 Die Fundamentlasten gelten nur für den Treppenturm.

3. Abbau des Fassadengerüstes quadro 70 Alu

Für den Abbau des quadro 70 Alu Gerüstes ist die Reihenfolge der in Abschnitt 2.1 bis 2.5 beschriebenen Arbeitsschritte umzukehren.

Die Verankerung darf erst entfernt werden, wenn die darüber liegende Gerüstlage vollständig demontiert worden ist. Bauteile, deren Verbindungsmittel gelöst wurden, sind umgehend auszubauen.

Ausgebaute Gerüstbauteile dürfen zur Vermeidung von Stolpergefahren nicht auf dem Verkehrsweg gelagert werden.

Ausgebaute Gerüstbauteile dürfen nicht vom Gerüst abgeworfen werden.

4. Verwendung des Fassadengerüstes quadro 70 Alu

Das quadro 70 Alu Gerüst darf entsprechend der Lastklasse 3 unter Beachtung dieser Aufbau- und Verwendungsanleitung sowie nach den Festlegungen der BetrSichV als Arbeits- und Schutzgerüst verwendet werden.

Der Gerüstnutzer muss die Eignung der ausgewählten Aufstellvariante des quadro 70 Alu Gerüstes für die auszuführenden Arbeiten und die sichere Funktion überprüfen. Er hat dafür zu sorgen, dass das Gerüst vor der Benutzung auf augenfällige Mängel geprüft wird. Werden bei der Prüfung Mängel festgestellt, darf das Gerüst in den mit Mängeln behafteten Bereichen bis zu deren Beseitigung durch den Gerüstbauunternehmer nicht benutzt werden. Nachträgliche Änderungen am Gerüst gelten als Auf-, Um- oder Abbau und dürfen nur von fachlich geeigneten Beschäftigten durchgeführt werden. Sie sind vom Gerüstbauunternehmer zu prüfen und freizugeben.

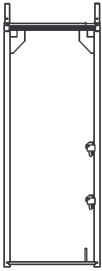
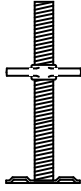
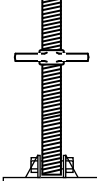

Die Prüfungen sind nach außergewöhnlichen Ereignissen zu wiederholen, z.B. längerer Zeit der Nichtbenutzung, Unfällen oder auf das Gerüst einwirkenden Naturereignissen.

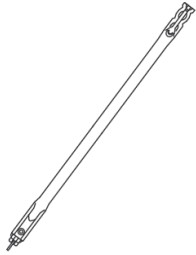

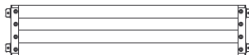
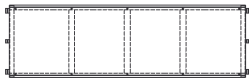
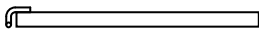
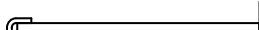
Es wird empfohlen, die Ergebnisse der Prüfungen in Form eines Prüfprotokolls (siehe Anhang 2) zu dokumentieren und dieses mindestens drei Monate über die Standzeit des Gerüstes hinaus aufzubewahren.



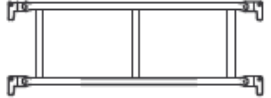




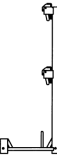
Anhang 1

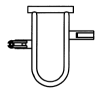
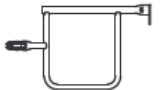
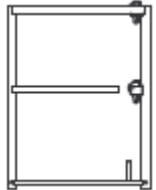

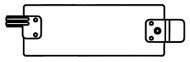
Zusammenstellung der Bauteile



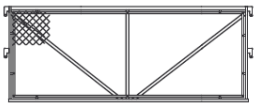
Die im Anhang 1 aufgeführten Bauteilgewichte gelten für die Erstellung von statischen Berechnungen und können von den Angaben in anderen Dokumenten (z.B. Preislisten) abweichen.

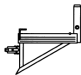
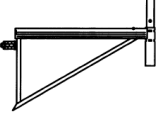

Grundbauteile					
Pos	Benennung	G (kg)	Anlage A Seite (der Zulassung Z-8.1-910)	Abbildung	
1	Vertikalrahmen (Alu) H = 2.00 m H = 1.00 m H = 0.66 m	9.1 6.2 4.6	1 - 4		
2	Vertikalrahmen (Stahl) H = 2.00 m H = 1.50 m H = 1.00 m H = 0.66 m	21.7 17.9 14.1 11.2	5 - 9		
3	Gerüstspindel starr 0.40 m 0.60 m 0.80 m	2.5 3.1 3.8	10		
4	Gerüstspindel schwenkbar	5.8	11		
5	Fußplatte	1.6	12		

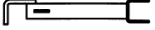
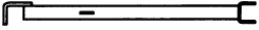
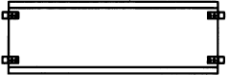
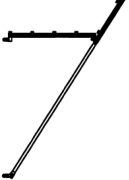


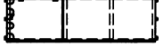


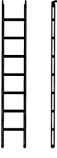
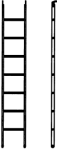
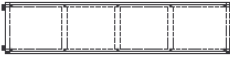
Grundbauteile				
Pos	Benennung	G (kg)	Anlage A Seite (der Zulassung Z-8.1-910)	Abbildung
6	Vertikaldiagonale 1.57 * 2.00 m 2.07 * 2.00 m 2.57 * 2.00 m 3.07 * 2.00 m	6.0 6.0 6.7 7.4	13, 14	
7	Längsriegel L = 2.07 m L = 2.57 m L = 3.07 m	8.9 10.4 12.2	15	
8	Belagtafel Holz L = 1.57 m L = 2.07 m L = 2.57 m L = 3.07 m	11.8 15.3 18.8 25.2	16, 17	
9	Rahmentafel Alu 32 (alte Ausführung)		18	
10	Rahmentafel Alu 61 L = 0.73 m L = 1.09 m L = 1.57 m L = 2.07 m L = 2.57 m L = 3.07 m	6.6 9.2 12.8 16.3 20.4 26.6	19	
11	Gerüsthalter L = 0.30 m L = 0.45 m L = 1.30 m L = 1.50 m L = 1.90 m	1.6 1.8 5.2 5.9 8.0	20	
12	Schnellanker	3.0	20	

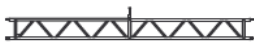





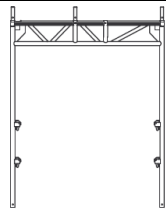
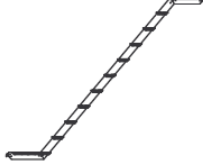
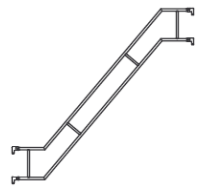
Seitenschutzteile				
Pos	Benennung	G (kg)	Anlage A Seite (der Zulassung Z-8.1-910)	Abbildung
13	Geländerholm L = 1.09 m L = 1.57 m L = 2.07 m L = 2.57 m L = 3.07 m	2.8 3.6 4.8 5.6 7.1	21	
14	Geländerholm (alte Ausführung)		22	
15	Teleskop-Geländerholm	6.5	23	
16	Doppelgeländer (Alu) L = 1.57 m L = 2.07 m L = 2.57 m L = 3.07 m	3.1 3.8 4.3 5.0	24	
17	Doppelgeländer (Alu, alte Ausführung)		25	
18	Doppelgeländer (Stahl) L = 1.57 m L = 2.07 m L = 2.57 m L = 3.07 m	8.8 11.8 13.9 15.8	26	
19	Doppelgeländer (Stahl, alte Ausführung)		27	
20	Geländerstütze einfach (Alu)	2.0	28	
21	Geländerstütze einfach (Stahl)	4.9	29	
22	Geländerstütze 73 (Alu)	2.9	30	
23	Geländerstütze 73 Stahl)	5.8	31	
24	Konsolpfosten 36	5.2	32	



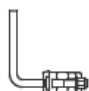



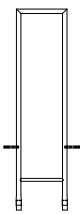
Seitenschutzteile				
Pos	Benennung	G (kg)	Anlage A Seite (der Zulassung Z-8.1-910)	Abbildung
25	Stirnseiten-Doppelgeländer 36	3.2	33	
26	Stirnseiten-Doppelgeländer 73	4.0	34	
27	Stirnseiten-Geländerrahmen (Alu)	5.2	35	
28	Stirnseiten-Geländerrahmen (Stahl)	12.7	36	
29	Bordbrett L = 0.73 m L = 1.09 m L = 1.57 m L = 2.07 m L = 2.57 m L = 3.07 m	1.8 2.6 3.8 5.0 6.2 7.5	37	
30	Bordbrett (alte Ausführung)		38	
31	Stirnseiten-Bordbrett L = 0.36 m L = 0.73 m	0.9 1.8	39	
32	Stirnseiten-Bordbrett (alte Ausführung)		40	

Seitenschutzteile				
Pos	Benennung	G (kg)	Anlage A Seite (der Zulassung Z-8.1-910)	Abbildung
33	Schutzgitterstütze	14.3	41	
34	Schutzgitterstütze für Konsole 36	13.2	42	
35	Schutzgitter L = 1.57 m L = 2.07 m L = 2.57 m L = 3.07 m	16.4 22.4 26.2 29.6	43	

Ergänzungsbauteile				
Pos	Benennung	G (kg)	Anlage A Seite (der Zulassung Z-8.1-910)	Abbildung
36	Konsole 36	4.9	44	
37	Konsole 73	6.8	45	
38	Konsole 73 mit Strebe	13.0	46	

Ergänzungsbauteile				
Pos	Benennung	G (kg)	Anlage A Seite (der Zulassung Z-8.1-910)	Abbildung
39	obere Belagsicherung 36	0.8	47	
40	obere Belagsicherung 73	1.5	47	
41	Spaltabdeckung L = 1.57 m L = 2.07 m L = 2.57 m L = 3.07 m	5.7 7.2 8.9 10.5	48	
42	Schutzdachkonsole	18.6	49	
43	Schutzdachadapter	4.9	50	
44	Stirnseiten-Diagonale B = 0.73 m B = 1.09 m	5.6 6.0	51	
45	Rahmentafel-Alu mit Durchstieg (ohne Leiter) L = 2.07 m	16.7	52, 54, 55	
46	Rahmentafel-Alu mit Durchstieg (mit Leiter) L = 2.57 m L = 3.07 m	24.6 30.8	53 - 56	
47	Alu-Durchstieg mit Alubelag L = 2.57 m L = 3.07 m	24.3 28.0	57 - 60	
48	separate Leiter (Alu)	3.8	61	
49	separate Leiter (Stahl)	8.7	62	
50	Leitergang-Austrittsbelag L = 2.07 m L = 2.57 m L = 3.07 m	13.8 16.3 19.4	63, 64	

Ergänzungsbauteile				
Pos	Benennung	G (kg)	Anlage A Seite (der Zulassung Z-8.1-910)	Abbildung
51	Überbrückungsträger L = 5.14 m L = 6.14 m	56.4 61.0	65	
52	Alu-Gitterträger L = 5.20 m L = 6.20 m	19.9 23.6	66	
53	Alu-Gitterträger (alte Ausführung)		67	
54	Stahl-Gitterträger L = 5.20 m L = 6.20 m	48.2 57.1	68	
55	Stahl-Gitterträger (alte Ausführung)		69	
56	Querriegel für Gitterträger	6.6	70	
57	Querriegel	3.0	71	
58	Anfangsquerriegel	3.0	71	
59	Durchgangsrahmen B = 1.50 m B = 1.75 m	35.0 39.5	72 - 74	
60	Podesttreppe Aluminium L = 2.57 m L = 3.07 m	24.0 27.0	75 - 78	
61	Treppengeländer außen L = 2.57 m L = 3.07 m	16.0 17.5	79	

Ergänzungsbauteile				
Pos	Benennung	G (kg)	Anlage A Seite (der Zulassung Z-8.1-910)	Abbildung
62	Geländerkupplung	1.1	80	
63	Ankerkupplung	0.8	81	
64	Bordbrettkupplung	0.8	81	
65	Fallstecker	0.1	82	
66	Montage-Sicherheits-Geländer Pfosten	5.8	83	
67	Montage-Sicherheits-Geländer Holme L = 1.57 m L = 2.07 m L = 2.57 m L = 3.07 m	3.4 3.7 4.0 4.3	84	
68	Montage-Sicherheits-Geländer Stirnseiten-Rahmen	6.0	85	

Anhang 2

Prüfprotokoll für Arbeits- und Schutzgerüste

hier: Fassadengerüst Profitech A 73 plus

(gem. §§ 10 und 11 BetrSichV)

Auftraggeber: _____ Datum: _____

Gerüstaufsteller: _____

Bauvorhaben: _____

Gerüststart:

Arbeitsgerüst Schutzdach

Fanggerüst Dachfanggerüst

Gerüstkategorie:

Lastklasse

Breitenklasse

1 W06

2 W09

3 ____

Bekleidung: Netze Planen _____

Verwendungszweck: _____

Gerüstbauteile: augenscheinlich unbeschädigt *

Standicherheit:

Tragfähigkeit der Aufstandsfläche (Ziffer 2.2.1 der AuV) *

Fußspindeln (Ziffer 2.2.2 der AuV) *

Höhenausgleich (Ziffer 2.2.3 der AuV) *

Längsriegel in den Diagonalfeldern (Ziffer 2.2.7 der AuV) *

Vertikaldiagonalen (Ziffern 2.2.7 und 2.4.5 der AuV) *

Durchgangsrahmen (Ziffern 2.2.5 und 2.5.4.2 der AuV) *

Überbrückungsträger (Ziffer 2.5.4.3 der AuV) *

Verankerungen (Ziffer 2.4.7 der AuV) *

Verankerungskräfte siehe Aufbauvarianten

* ankreuzen, wenn geprüft und in Ordnung

Beläge:

Systembeläge (entsprechend Tabelle 1 der AuV) *

Arbeits- und Betriebssicherheit:

Seitenschutz (Ziffer 2.4.6 der AuV) *

Wandabstand *

Aufstieg, Zugänge (Ziffer 2.3.5 der AuV) *

Eckausbildung (Ziffer 2.3.4 der AuV) *

Konsolen (Ziffer 2.5.2.1 der AuV) *

Schutzwand im Dachfanggerüst (Ziffer 2.5.2.3 der AuV) *

Verkehrssicherung, Beleuchtung *

Plan für Benutzung an Auftraggeber übergeben *

* ankreuzen, wenn geprüft und in Ordnung

Prüfung des Profitech A 73 plus
Gerüsts abgeschlossen, die
Kennzeichnung ist wie
dargestellt angebracht.

Arbeitsgerüst nach EN 12811-1
Breitenklasse W06
Lastklasse 3
gleichmäßig verteilte Last max. 2.00 kN/m²
Datum der Prüfung

Gerüstbaubetrieb Jedermann
12345 Irgendwo • Tel. 1234-123 456

Bemerkungen:

Datum

Unterschrift (befähigte Person)

Datum

Unterschrift (Auftraggeber)

**Veränderungen am
Profitech A 73 plus
Gerüst dürfen nur
durch den
Gerüstaufsteller
ausgeführt werden.**

Anhang 3

Checkliste für den Gerüstbenutzer zur Überprüfung von Arbeits- und Schutzgerüste

hier: Fassadengerüst Profitech A 73 plus

Gerüstbenutzer: _____ Datum: _____

Gerüstaufsteller: _____

Bauvorhaben: _____

Überprüfung	Ohne Mangel	Mangel (welcher)
Verwendungszweck (geeignet z. B. für Maurerarbeiten, Stuck- und Putzarbeiten, Malerarbeiten)		
Ist das Gerüst an sichtbarer Stelle (z.B. Aufstieg) gekennzeichnet? <ul style="list-style-type: none"> • Arbeitsgerüst und/oder Schutzgerüst nach DIN EN 12811-1/DIN 4420-1 • Lastklasse und Nutzlast, Breitenklasse • Gerüstaufsteller 		
Wurden Prüfung und Freigabe dokumentiert? (z.B. durch Prüfprotokoll oder Kennzeichnung nach Anhang 2)		
Stand- und Tragsicherheit		
Ist die Stand- und Tragsicherheit zum Zeitpunkt der jeweiligen Inbetriebnahme durch den Auftraggeber bestätigt?		
Arbeits- und Betriebssicherheit		
Sind sichere Zugänge oder Aufstiege, wie z.B. innen liegende Leitergänge oder Treppentürme, vorhanden?		
Ist jede genutzte Gerüstlage vollflächig ausgelegt? (zwei 32 cm breite Beläge oder eine 61 cm breite Tafel)		
Sind die Beläge dort gegen Abheben gesichert, wo dies nicht automatisch geschieht? (oberste Ebene, Konsolen)		
Ist die Fuge zwischen Gerüstbelag und Konsole 73 (Schutzdach) abgedeckt?		

Checkliste für den
 Gerüstbenutzer
 Seite 2

Überprüfung	Ohne Mangel	Mangel (welcher)
Ist bei der Einrüstung einer Bauwerksecke der Belag in voller Breite herumgeführt?		
Sind die Beläge unbeschädigt, z.B. nicht eingerissen, eingeschnitten, angefault?		
Sind alle Gerüstlagen bei mehr als 2.00 m Absturzhöhe mit einem 3-teiligen Seitenschutz versehen? (Geländerholm, Zwischenholm, Bordbrett)		
Ist der 3-teilige Seitenschutz auch an Stirnseiten und Öffnungen angebracht?		
Ist ein maximaler Wandabstand der Belagkanten von 30 cm eingehalten? (wenn nicht, ist auch hier Seitenschutz erforderlich)		
Anforderungen an Fang- und Dachfanggerüste		
Ist beim Dachfanggerüst die Belagfläche voll ausgelegt?		
Liegt der Belag des Dachfanggerüsts nicht tiefer als 1.50 m unter der Traufkante?		
Beträgt der Abstand zwischen Schutzwand und Traufkante mindestens 0.70 m?		
Besteht die Schutzwand aus Netzen oder Geflechten?		
Ist bei Einsatz als Fanggerüst die Belagfläche mindestens mit drei 32 cm breiten Belägen ausgelegt?		
Liegt die Belagebene des Fanggerüsts nicht tiefer als 2.00 m unter der Absturzkante?		
Sonstige Anforderungen		
Sind spannungsführende Leitungen und/oder Geräte im Gerüstbereich abgeschaltet, abgedeckt oder abgeschrankt?		
Ist die Beleuchtung zur Sicherung des öffentlichen Verkehrs gewährleistet?		
Ist am Gerüst bei Einsatz im öffentlichen Bereich ein Schutzdach vorhanden?		

Datum

Unterschrift (befähigte Person)



ALTRAD Baumann GmbH - Ritter-Heinrich-Straße 6-12 - D-88471 Laupheim / Germany
Tel. +49(0) 7392/7098-0 - Fax +49(0) 7392/7098-555 - E-Mail: info@altradbaumann.de - www.altradbaumann.de