

# GERÜSTRAHMEN-PALETTE

kostensparendes Hilfsmittel für Lagerung, Transport und Montage

Die Gerüstrahmen-Palette ist das kostensparende Hilfsmittel für Lagerung, Transport, Montage und Inventur.

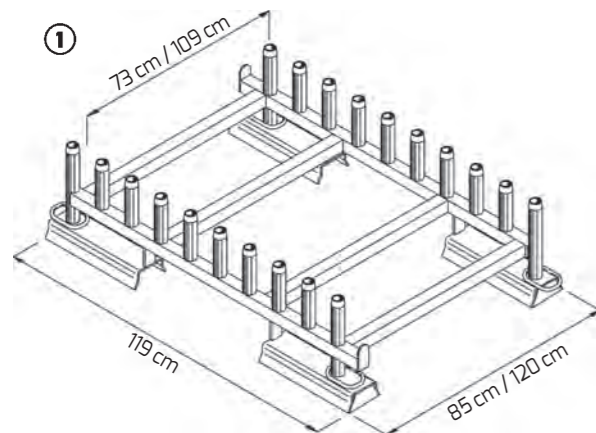
Durch die besonders ausgeformten Schuhe an der Gerüstrahmen-Palette können zwei Paletten übereinander gestapelt werden.

Ohne kräftezehrendes Bücken wird Stellrahmen um Stellrahmen in die Gerüstrahmen-Palette gestellt bzw. entnommen.

Die vier Ovalringe sowie die vier Schuhe für Staplergabeln ermöglichen eine sichere Bewegung durch Kran bzw. Stapler.

Durch die versetzte Anordnung der Einsteckhülsen ist die Gerüstrahmen-Palette für alle 73er- bzw. 109er-Stellrahmen geeignet.

**Technische Unterlagen:**  
keine



- ① **Gerüstrahmen-Palette 73 für 20 Stellrahmen** Art-Nr. ABSL 71 85 00  
verzinkt  
Gewicht 40,70 kg
- ② **Gerüstrahmen-Palette 109 für 20 Stellrahmen** Art-Nr. ABSL 11 85 00  
verzinkt  
Gewicht 47,80 kg

# PALETTEN-SYSTEME



# PALETTEN-SYSTEME

für mehr Sicherheit beim Transport



Die Baustellenaufnahmen zeigen nicht notwendigerweise die vollständige Baustelle oder Sicherheitssituation. Aus sicherheitstechnischer Sicht sind diese Darstellungen nicht als Beispiel gedacht. Änderungen in Technik, Ausstattung und Preis vorbehalten. Nachdruck oder Fotokopien sind auch auszugsweise untersagt. © ALTRAD Baumann

### Ihre Vorteile

- durch ausgeformte Schuhe können zwei Paletten übereinander gestapelt werden
- sichere Bewegung durch Kran oder Stapler durch vier Ovalringe und Schuhe



ALTRAD BAUMANN GMBH  
Ritter-Heinrich-Strasse 6-12 - 88471 Laupheim, Germany  
Tel.: +49 7392 7098-0 - Fax: +49 7392 7098-555

[www.altradbaumann.de](http://www.altradbaumann.de) - E-mail: [info@altradbaumann.de](mailto:info@altradbaumann.de)  
[www.altradbaumann.at](http://www.altradbaumann.at) - E-mail: [info@altradbaumann.at](mailto:info@altradbaumann.at)  
[www.altradbaumann.ch](http://www.altradbaumann.ch) - E-mail: [info@altradbaumann.ch](mailto:info@altradbaumann.ch)



ALTRAD BAUMANN GMBH  
Ritter-Heinrich-Strasse 6-12 - 88471 Laupheim, Germany  
Tel.: +49 7392 7098-0 - Fax: +49 7392 7098-555 - E-mail: [info@altradbaumann.de](mailto:info@altradbaumann.de)  
[www.altradbaumann.de](http://www.altradbaumann.de)

# MODUL-PALETTE 610 UND 830 MIT UNTERTEILUNG

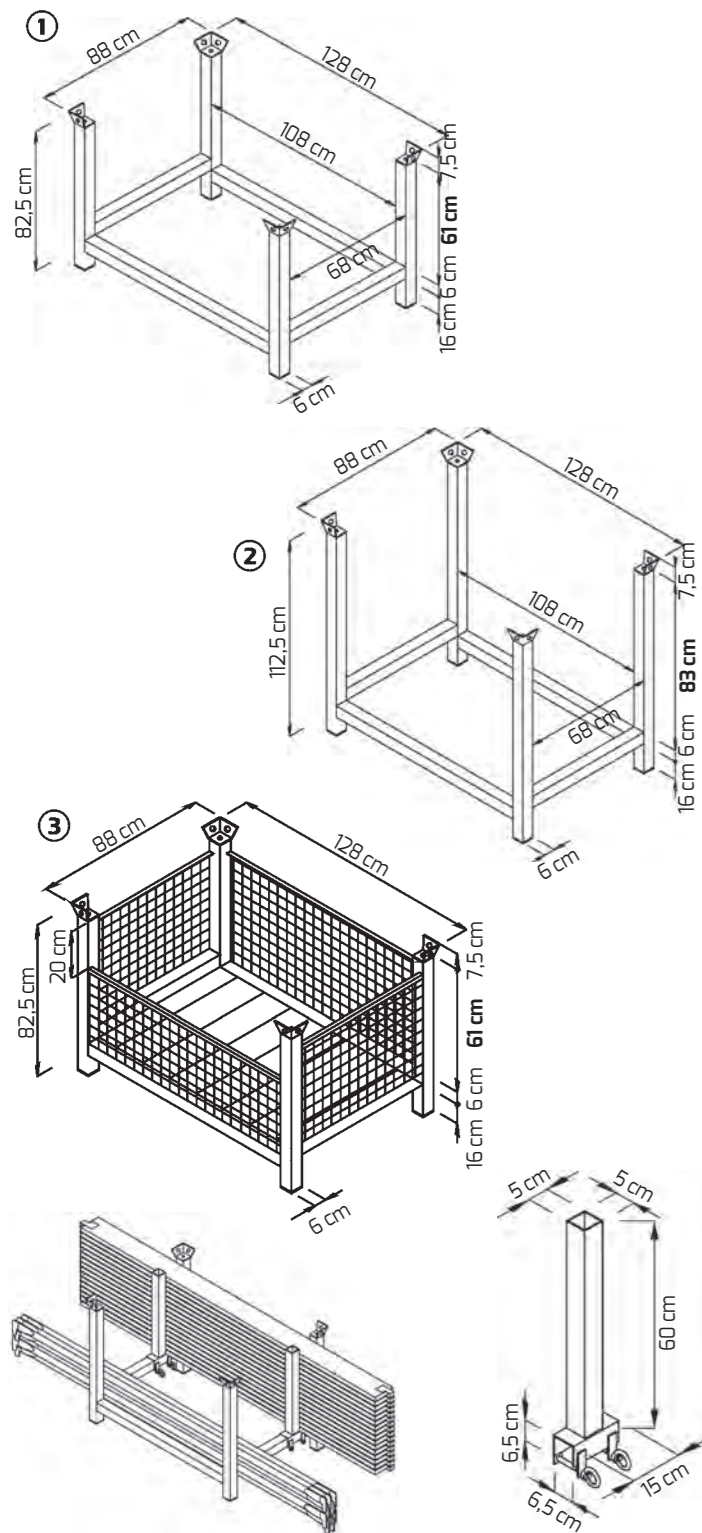
hohe Tragkraft bei Lagerung und Transport

Nutzen Sie die Modulpalette mit ihrer hohen Tragkraft z.B. für das Lagern und Transportieren von Baustützen, Kanthölzern, Bohlen, Gerüstteilen, Bau- und Sicherungsgeräten. Die Abmessungen der Modulpalette 610, 830 und der Modul-Gitterpalette ermöglichen das Auflegen von Euro-

Holzpaletten. Die Tragfähigkeit der Modulpalette 610 und der Modul-Gitterpalette beträgt 16 kN (1,6 t), der Modulpalette 830 beträgt 20 kN (2,0 t). Das Be- und Entladen der Modulpaletten 610 und 830 ist durch den abgesetzten Querholm mit einem Stapler möglich.

Mit der Unterteilungshilfe für Modulpaletten kann das Lagergut sortiert in einer Modulpalette gelagert werden. Bei Gerüsten können alle langen Bauteile sortiert von den anderen Bauteilen getrennt gelagert und transportiert werden.

Technische Unterlagen: keine



- ① **Modulpalette 610** Art.-Nr. 82 61 00  
verzinkt  
Gewicht 30,00 kg  
Tragfähigkeit 1.600 kg
- ② **Modulpalette 830** Art.-Nr. 82 28 10  
verzinkt  
Gewicht 47,00 kg  
Tragfähigkeit 2.000 kg
- ③ **Modul-Gitterpalette 610** Art.-Nr. 82 38 61  
verzinkt  
Gewicht 60,00 kg  
Tragfähigkeit 1.600 kg
- ④ **Unterteilung für Modulpaletten** Art.-Nr. 82 61 01  
verzinkt  
Gewicht 3,00 kg  
inkl. Schrauben

### Ihre Vorteile

- Be- und Entladen mit Stapler möglich
- die Abmessungen der Modulpaletten ermöglichen das Auflegen von Euro-Holzpaletten
- hohe Tragfähigkeit
- Sortierung des Lagerguts mit der Unterteilungshilfe für Modulpaletten

# MODUL-PALETTE XL 590 UND XL 950

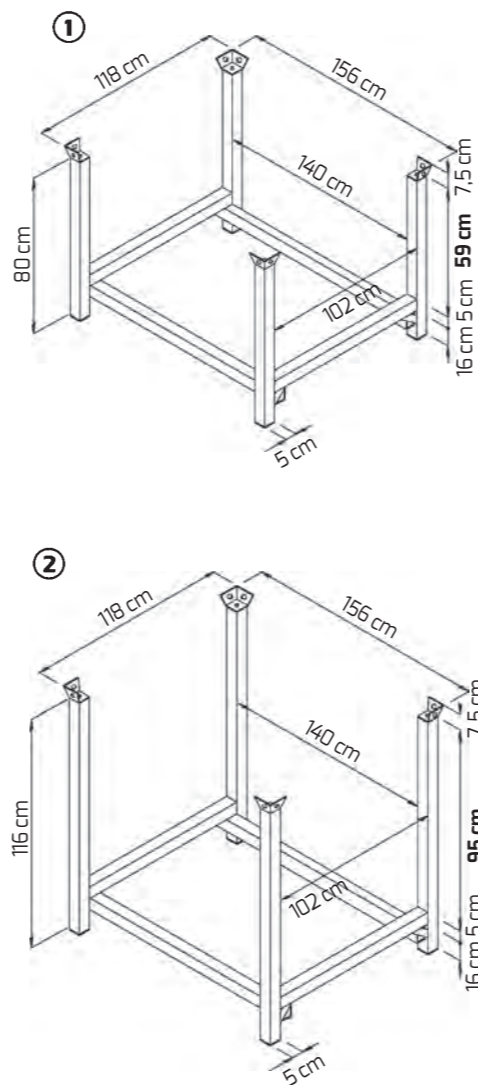
zahlreiche Einsatzvarianten durch hohe Tragkraft

Die äußerst robuste Konstruktion und die daraus resultierende hohe Tragkraft ermöglicht mit der Modulpalette zahlreiche Einsatzvarianten, z.B. für das Lagern und Transportieren von bis zu 70 Schalttafeln, Baustützen, Kanthölzern, Bohlen, Träger, Holz- und Betonpalisaden.

Die berechnete Tragfähigkeit dieser beiden Modulpaletten beträgt 10 kN (1 to). Diese hohe Tragfähigkeit setzt bei der Kranbewegung ein Vierer-Seilgehänge mit einer Stranglänge von mind. 2,5 m voraus.

Das Be- und Entladen der Modulpaletten XL 590 und XL 950 ist durch den abgesetzten Querholm mit einem Stapler möglich.

Technische Unterlagen: keine



- ① **Modul-Palette XL 590** Art.-Nr. 82 29 70  
verzinkt  
Gewicht 45,00 kg  
Breite: 118 cm  
Länge: 156 cm  
Höhe außen: 80 cm  
Höhe innen: 59 cm  
Tragfähigkeit: 1.000 kg
- ② **Modul-Palette XL 950** Art.-Nr. 82 29 72  
verzinkt  
Gewicht 50,00 kg  
Breite: 118 cm  
Länge: 156 cm  
Höhe außen: 116 cm  
Höhe innen: 95 cm  
Tragfähigkeit: 1.000 kg

### Ihre Vorteile

- zahlreiche Einsatzvarianten
- Tragfähigkeit 10 kN (1 to.)
- Lagerung und Transport von bis zu 70 Schalttafeln

# KOMMISSIONS-GERÜSTPALETTEN

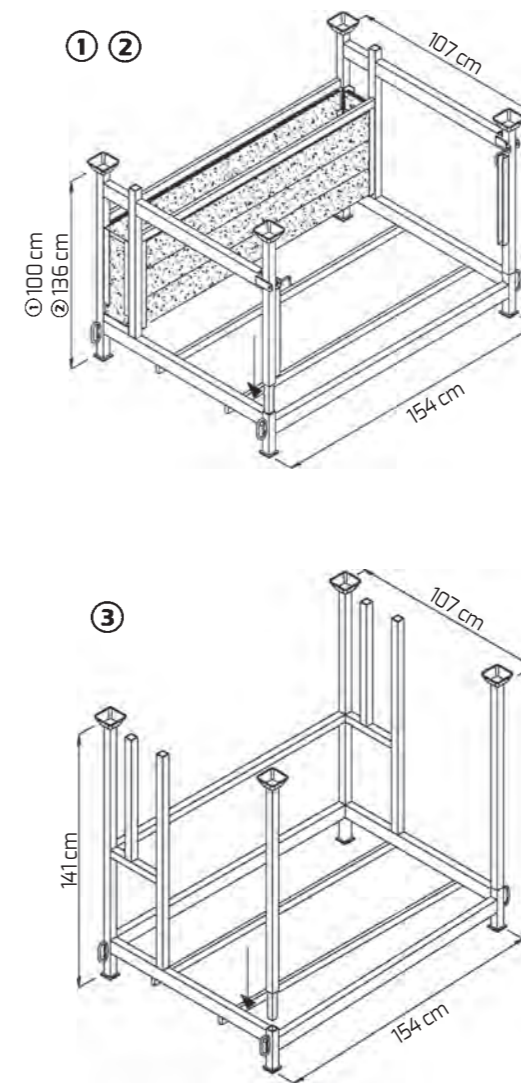
Schnelligkeit beim Be- und Entladen

Mit einer Kommissions-Stellrahmenpalette und einer Kommissions-Gerüstbodenpalette können Sie von 85 m² bis zu 101 m² Fassadengerüst mit allen Zubehörteilen wie Bordbretter, Diagonalen, Kupplungen etc. sauber und übersichtlich lagern und transportieren.

Damit haben Sie Ihr Lager und den Transport des Gerüstmaterials bestens im Griff. Durch die ausgeklügelte Technik ist auch das Entladen der Paletten mit nur einem Mann vom LKW oder Anhänger aus ohne jegliche Probleme möglich.

Beide Paletten sind sowohl mit Stapler und Kran zu bedienen und lassen sich selbstverständlich auch in bestücktem Zustand stapeln. So sorgen Sie für Ordnung und Übersicht – nicht nur auf dem Bauhof, sondern auch auf der Baustelle.

Technische Unterlagen: keine



- ① **Kommissions-Stellrahmenpalette für 15 Stellrahmen, 0,73 m** Art.-Nr. 82 44 00  
verzinkt  
Gewicht 100,00 kg
- ② **Kommissions-Stellrahmenpalette für 15 Stellrahmen, 1,09 m** Art.-Nr. 82 44 10  
verzinkt  
Gewicht 105,00 kg
- ③ **Kommissions-Gerüstbodenpalette für 15 Kombiböden oder 30 Stahlböden** Art.-Nr. 82 43 00  
verzinkt  
Gewicht 65,00 kg

### Ihre Vorteile

- Gerüstrahmen, Bodenbeläge, Geländer, Diagonalen und Versteifungen samt aller Kleinteile sind endlich perfekt aufgeräumt und transportiert.
- Dank der übersichtlichen, kompletten Materialgröße, lässt sich die Arbeitsvorbereitung für jede Baustelle erheblich verkürzen.
- beide Paletten sind sowohl mit Stapler und Kran zu bedienen.