

≡ MULTI-PAC UND HALTER FÜR MULTI-PAC

Die Tragetasche für hohe Ansprüche



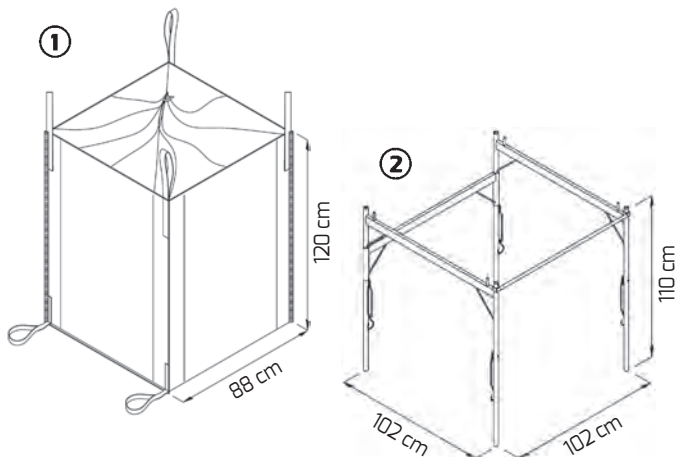
≡ MULTI-PAC UND HALTER FÜR MULTI-PAC

Großes Fassungsvermögen und hohe Tragfähigkeit

Durch die geringe Abmessung des Multi-PAC's findet er überall dort Anwendung, wo für Container nicht ausreichend Platz vorhanden ist. Durch die hohe Tragfähigkeit von 1,25 to. kommt der Multi-PAC zum Einsatz für Transportgut aller Art.

Der zusammenklappbare Halter für Multi-PAC sowie der faltbare Multi-PAC ermöglicht einen einfachen Transport z.B. im Pkw oder Transporter sowie ein einfaches Bewegen an einen neuen Standort per Hand.

Technische Unterlagen: keine

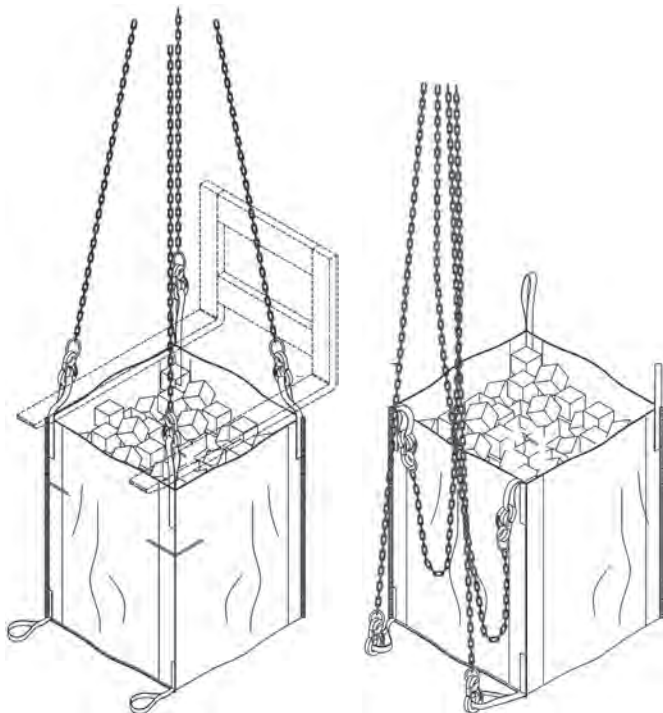


① **Multi-PAC** Art.-Nr. 55 86 10
Gewicht 2,00 kg
nach DIN EN 1898
88 x 88 x 120 cm

② **Halter für Multi-PAC** Art.-Nr. 55 86 60
Gewicht 15,00 kg, verzinkt,
komplett

Ersatzteil:

Gummiaufhängung Art.-Nr. 8 55 86 64 00
komplett



Leichter Transport mit 4er-Gehänge (Mindeststranglänge 80 cm) oder Stapler.

Für Entleervorgang 4er-Gehänge umhängen.

Ihre Vorteile

- geringes Gewicht
- oben verschließbar
- geringe Transportmaße
- leichter Transport durch 4 Hebegurte
- Transportlaschen auch für Stapler geeignet
- hohe Tragfähigkeit von 1.250 kg
- Fassungsvermögen: ca. 930 Liter
- leichte Entsorgung, da recycelbar

Die Baustellenaufnahmen zeigen nicht notwendigerweise die vollständige Baustelle oder Sicherheitssituation. Aus sicherheitstechnischer Sicht sind diese Darstellungen nicht als Beispiel gedacht. Änderungen in Technik, Ausstattung und Preis vorbehalten. Nachdruck oder Fotokopien sind auch auszugsweise untersagt. © ALTRAD Baumann