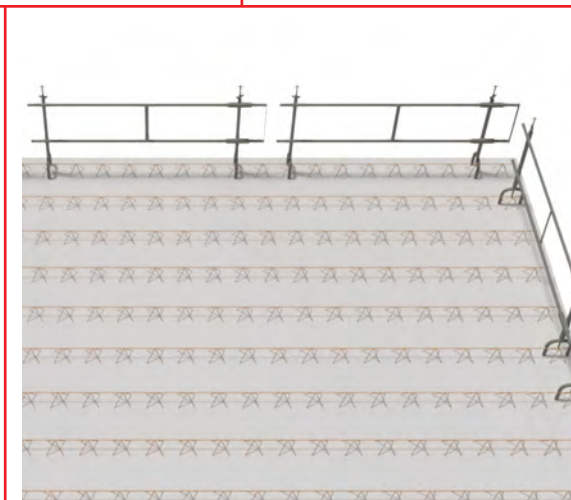
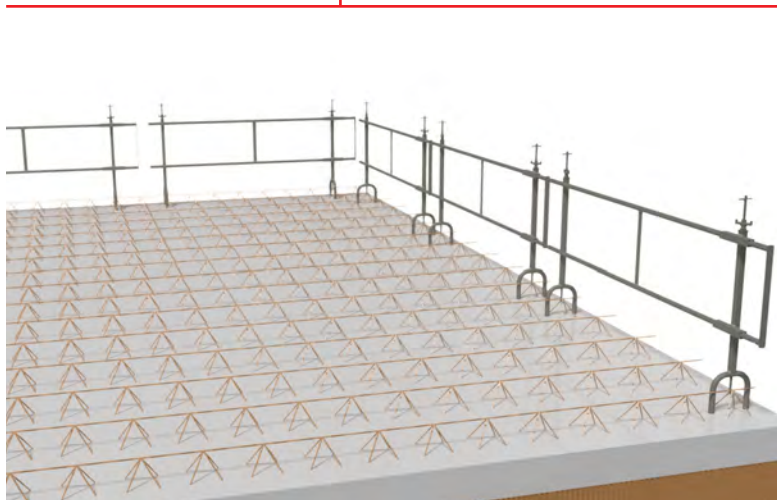
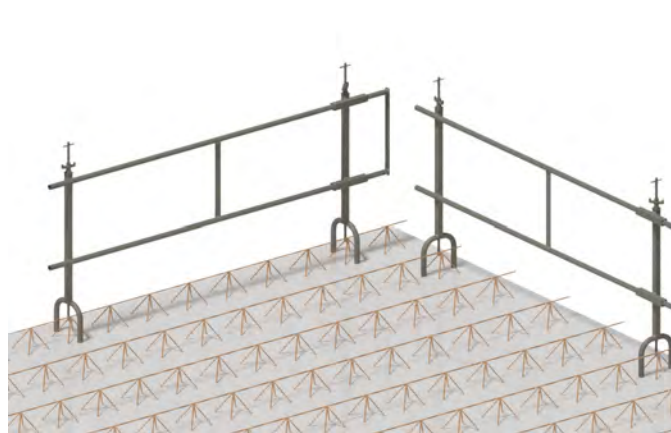
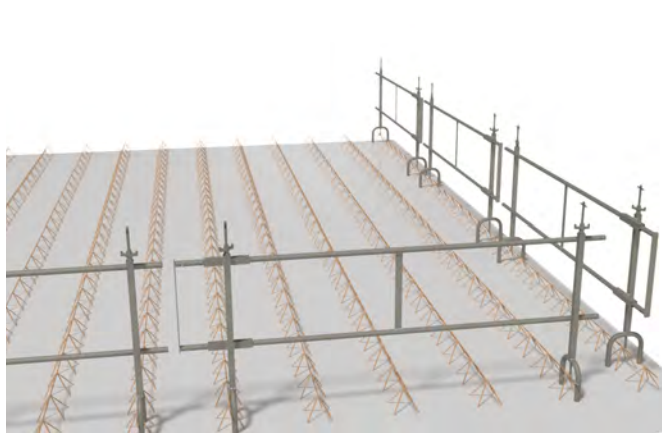


FILIGRANDECKEN-GELÄNDER

Das Schutzgeländer für Filigrandecken



FILIGRANDECKEN-GELÄNDER

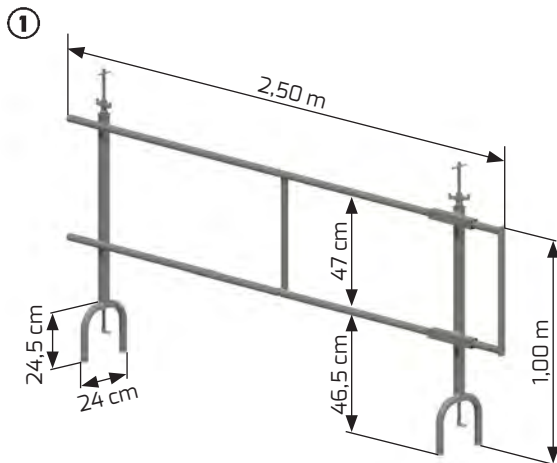
entspricht der DIN 13374, Klasse A

Mit einer Länge von 2,50 m ist das für Filigrandecken entwickelte Befestigungsgeländer hervorragend zur Absturzicherung geeignet. Die kompakte Bauweise des Geländers ermöglicht einen schnellen und unkomplizierten Aufbau. Einfach

aufstellen, mit dem beweglichen Standfuss an die Gitterträger der Decke anpassen und mit der Wirbelmutter festspannen. Dadurch entfallen jegliche Montagearbeiten und der damit verbundene Zeitaufwand. Durch die bewegliche Spannschindel

lässt sich das Geländer sowohl längs als auch quer zum Deckenrand befestigen. Höhe der Gitterträger min. 22 mm bis max. 180 mm.

Technische Unterlagen:
Montage und Verwendungsanleitung



① **Filigrandecken-Geländer**
verzinkt, Gewicht 21,20 kg

Art.-Nr. 70 60 00

Ihre Vorteile

- schneller Aufbau
- schnelle Anpassung an die Gitterträger
- sowohl längs als auch quer am Gitterträger aufstellbar

Die Baustellenaufnahmen zeigen nicht notwendigerweise die vollständige Baustelle oder Sicherheitssituation. Aus sicherheitstechnischer Sicht sind diese Darstellungen nicht als Beispiel gedacht. Änderungen in Technik, Ausstattung und Preis vorbehalten. Nachdruck oder Fotokopien sind auch auszugsweise untersagt. © ALTRAD Baumann