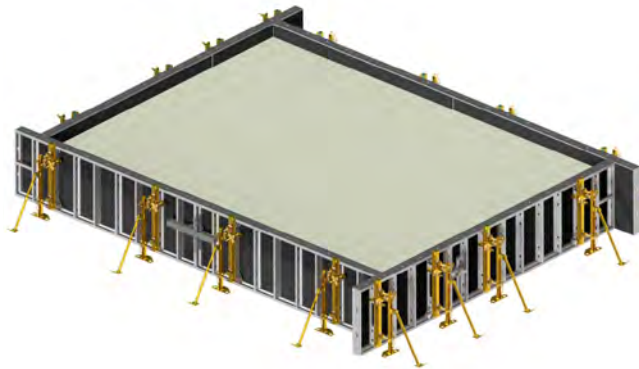


≡ BODENPLATTENABSCHALUNG

Komplettlösung für präzise Abschaltungen



BODENPLATTENABSCHALUNG

noch nie waren Abschaltungen so kompakt

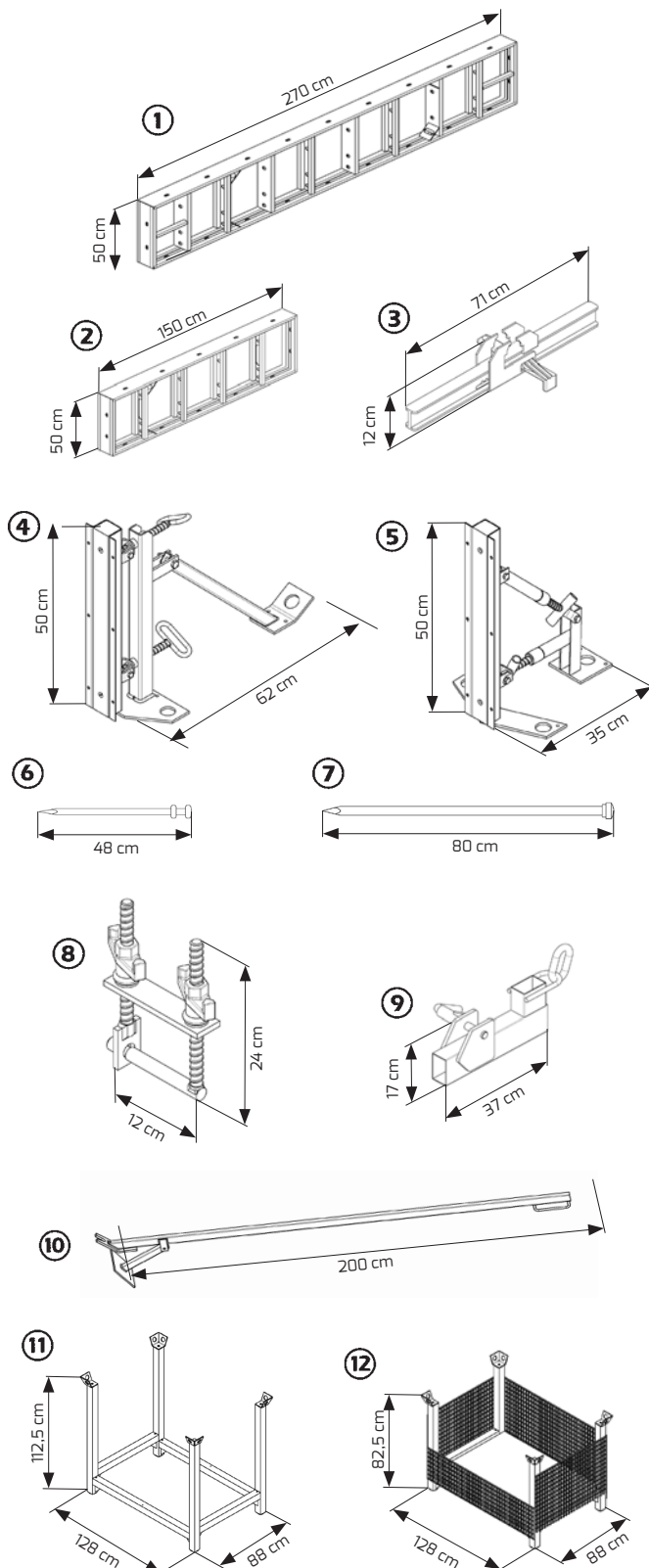
Das System der kompakten Bodenplattenabschalung von ALTRAD Baumann ermöglicht es, Schalungen in kürzester Zeit präzise zu setzen. Mit den zwei Ausführung von Randschalstützen sind Sie in der Lage ihre Schalung in kürzester Zeit

auszurichten. In Verbindung mit den stabilen Schalelementen 2700 und 1500 erhalten Sie eine Schalung die immer standfest und sicher steht. Durch den Spannbügel, der es zusätzlich ermöglicht die Randschalstützen mit den Schalelementen zu verspannen, entsteht

ein Komplettlement das sich mit einem Kran ohne Demontage umsetzen lässt.

Technische Unterlagen:

Montage- und Verwendungsanleitung



① Schalelement 2700 Gewicht 48,50 kg	AM 0 22 70 50
② Schalelement 1500 Gewicht 28,40 kg	AM 0 21 50 50
③ Überbrückungsschloss BM 710 verzinkt, Gewicht 7,10 kg	AM 0 90 27 10
④ Justier-Randschalstütze galvanisch verzinkt, Gewicht 7,10 kg (Verkauf in der Schweiz nicht möglich)	53 10 00
⑤ Randschalstütze-Primo galvanisch verzinkt, Gewicht 5,20 kg	53 05 00
⑥ Erdnagel geschmiedet, 2x Gewicht 2,30 kg oder:	10 00 00
⑦ Erdnagel geschmiedet, lang, 2x Gewicht 3,10 kg	10 00 80
Zubehör:	
⑧ Spannbügel galvanisch verzinkt, Gewicht 2,00 kg	53 15 00
⑨ Transporthaken für Tafelverbände verzinkt, Gewicht 9,40 kg	AM 9 08 00 00
⑩ Erdnagelzieher verzinkt, Gewicht 8,75 kg	10 15 50
⑪ Modulpalette 830 verzinkt, Gewicht 47,00 kg	82 28 15
⑫ Modul-Gitterpalette 610 verzinkt, Gewicht 60,00 kg	82 38 61

Achtung: Der Spannbügel kann nur an Schalelementen mit seitlichen Bohrungen (min. Ø 20) an den Zwischenholmen verwendet werden.

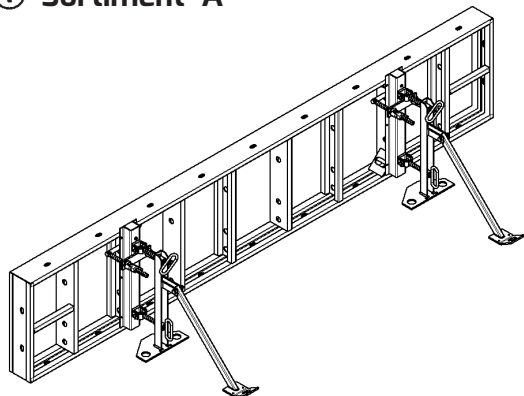
Ihre Vorteile

- kein Holzverschnitt
- präzise Ausrichtung der Schalung durch Feinverstellung
- stabile, sichere und standfeste Schalung
- kann mit dem Kran versetzt werden

≡ SORTIMENTE FÜR BODENPLATTENABSCHALUNG

Ausführung mit Justier - Randschalstütze

① Sortiment A

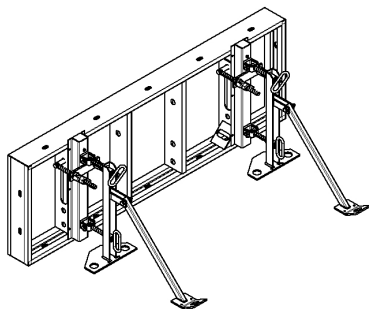


① **Sortiment A** 53 15 10
für Bodenplattenabschalung 2,7 Meter
(Verkauf in der Schweiz nicht möglich)

bestehend aus:

1 x Schalelement 2700	AM 0 22 70 50
2 x Justier-Randschalstütze	53 10 00
2 x Spannbügel	53 15 00
4 x Erdnagel geschmiedet	10 00 00

② Sortiment B



② **Sortiment B** 53 15 20
für Bodenplattenabschalung 1,5 Meter
(Verkauf in der Schweiz nicht möglich)

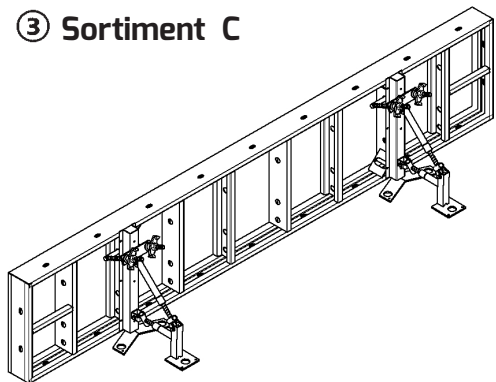
bestehend aus:

1 x Schalelement 1500	AM 0 21 50 50
2 x Justier-Randschalstütze	53 10 00
2 x Spannbügel	53 15 00
4 x Erdnagel geschmiedet	10 00 00

≡ SORTIMENTE FÜR BODENPLATTENABSCHALUNG

Ausführung mit Randschalstütze Primo

③ Sortiment C



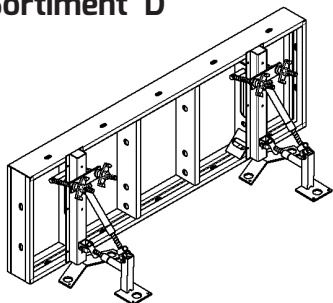
③ Sortiment C für Bodenplattenabschalung 2,7 Meter

53 15 30

bestehend aus:

1 x Schalelement 2700	AM 0 22 70 50
2 x Randschalstütze-Primo	53 05 00
2 x Spannbügel	53 15 00
4 x Erdnagel geschmiedet	10 00 00

④ Sortiment D



④ Sortiment D für Bodenplattenabschalung 1,5 Meter

53 15 40

bestehend aus:

1 x Schalelement 1500	AM 0 21 50 50
2 x Randschalstütze-Primo	53 05 00
2 x Spannbügel	53 15 00
4 x Erdnagel geschmiedet	10 00 00

Die Baustellenaufnahmen zeigen nicht notwendigerweise die vollständige Baustelle oder Sicherheitssituation. Aus sicherheitstechnischer Sicht sind diese Darstellungen nicht als Beispiel gedacht. Änderungen in Technik, Ausstattung und Preis vorbehalten. Nachdruck oder Fotokopien sind auch auszugsweise untersagt. © ALTRAD Baumann