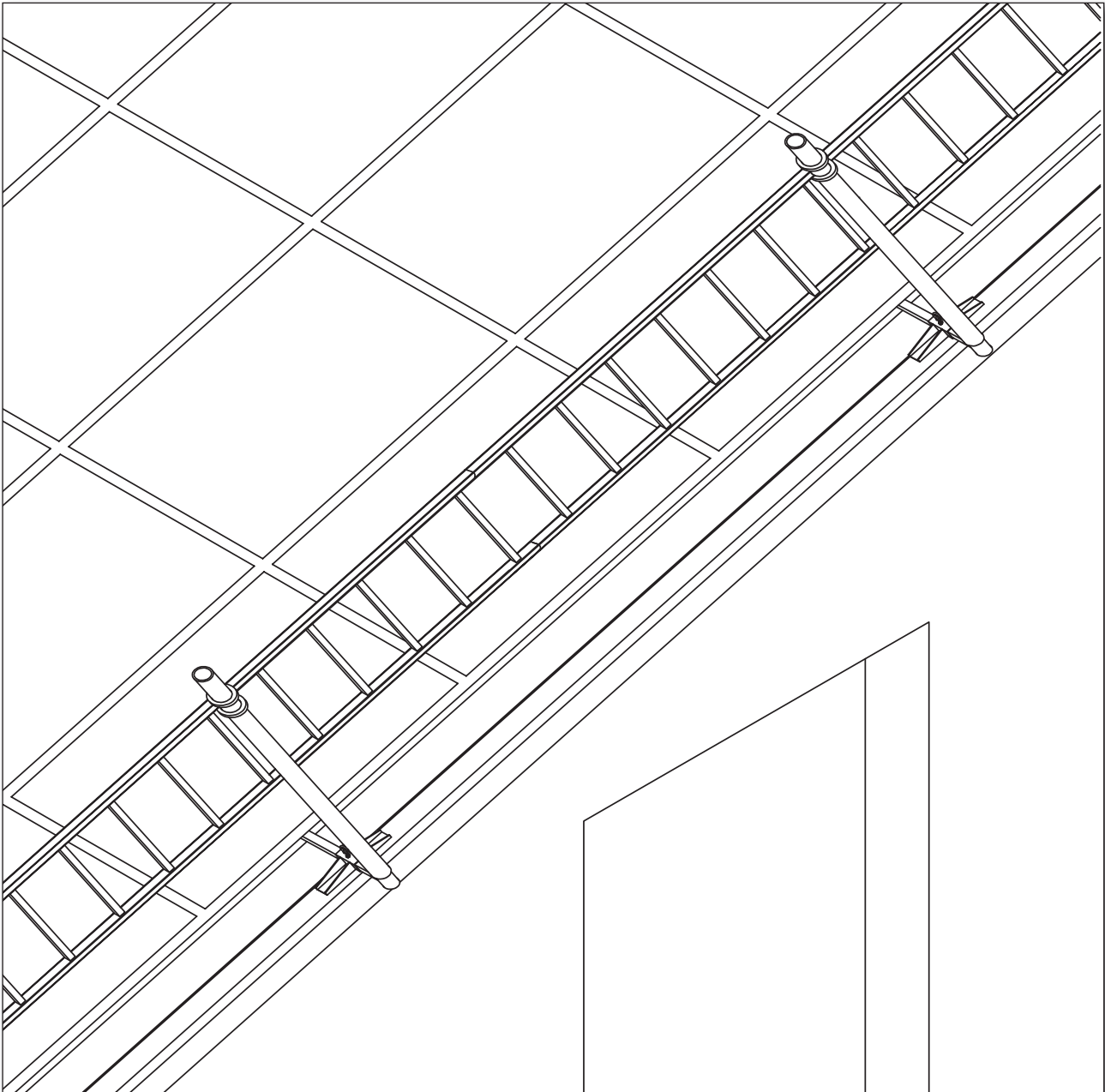




Aufbau- und Verwendungsanleitung Blechdach-Ortgangssicherung für Solarbauer

Blechdach-Ortgangssicherung Art.-Nr.: 75 65 00



ALTRAD Baumann GmbH
Ritter-Heinrich-Strasse 6-12
D 88471 Laupheim

1 Verwendung

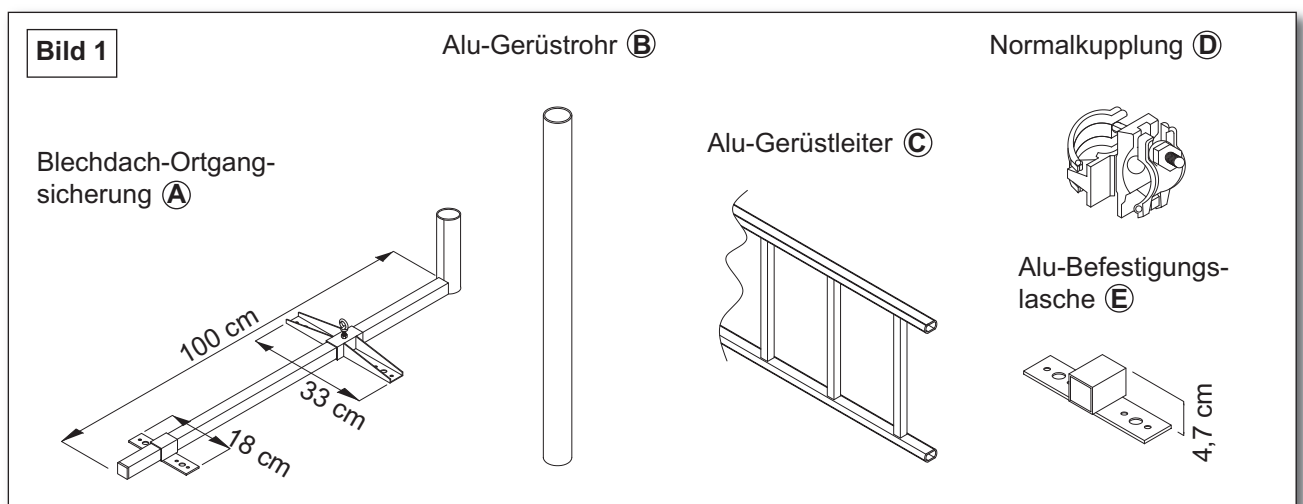
- 1.1 Die ALTRAD Baumann Blechdach-Ortgangsicherung darf nur als Schutzwand im Sinne der berufsgenossenschaftlichen Vorschriften BGV 22C bei Arbeiten an und auf Dächern verwendet werden. Geprüft durch werksinterne Versuche nach DIN EN 13374 der Klasse A.

2 Aufbau

2.1 Allgemeines

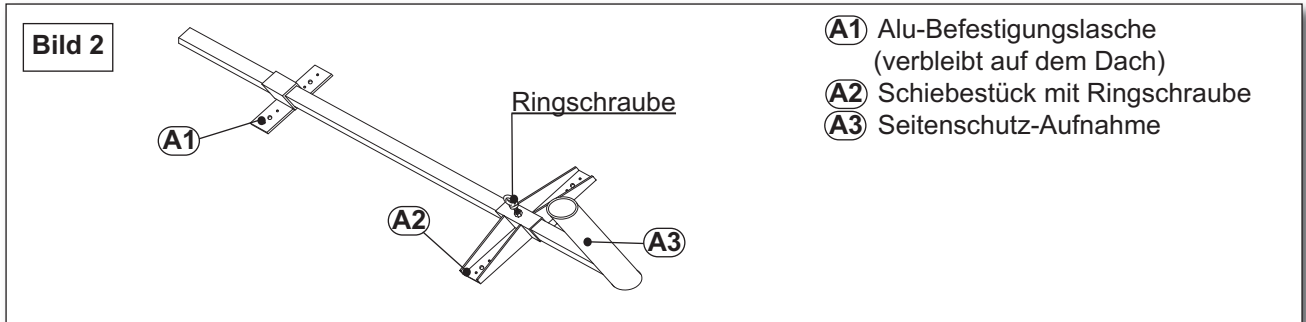
- 2.1.1 Die Montage der Blechdach-Ortgangsicherung ist nur Personen gestattet, die mit dieser Aufbau- und Verwendungsanleitung hinreichend vertraut sind.
- 2.1.2 Die Befestigung der Blechdach-Ortgangsicherung ist nur an ausreichend tragfähigen Bauteilen zu montieren. Vor Beginn der Arbeiten ist auf der Grundlage einer Gefährdungsbeurteilung zu prüfen, ob die staatlichen Regeln zum Arbeitsschutz und der berufsgenossenschaftlichen Unfallverhütungsvorschriften eingehalten werden.
Als Ergebnis sind entsprechende Schutzmaßnahmen festzulegen. Schutzmaßnahmen sind vor allem zur Vermeidung von Abstürzen notwendig.
Mögliche Schutzmaßnahmen sind z. B.
- persönliche Schutzausrüstung (Sicherheitsset Mini Art.-Nr.: 74 34 00 oder Maxi Art.-Nr.: 74 36 00) gegen Absturz mit Vorgabe des Anschlagpunktes durch den Aufsichtsführenden.
Über die sich aus der Gefährdungsbeurteilung ergebenden Schutzmaßnahmen sind die Beschäftigten zu unterweisen.
- 2.1.3 Alle Teile sind vor dem Einbau durch Sichtkontrolle auf Beschädigungen zu prüfen. Beschädigte Bauteile oder Netze dürfen nicht verwendet werden.
- 2.1.4 Nach dem Sturz einer Person oder dem Fall eines Gegenstandes gegen bzw. in das Seitenschutzsystem sowie dessen Zubehörteile darf das Seitenschutzbauteil nur dann weiterhin verwendet werden, wenn es durch eine fachkundige Person überprüft wurde.
- 2.1.5 Es ist ein gewerbliches Arbeitsmittel und für diese Nutzung bestimmt.
- 2.1.6 Die Aufbau- und Verwendungsanleitung beschreibt eine Regelausführung, Abweichungen sind nachzuweisen.
- 2.1.7 Bei einem Trapezblech ist die Mindest-Blechstärke 0,6 mm.

2.2 Einzelteile der Blechdach-Ortgangsicherung (siehe Bild 1)



2.3. Aufbau auf einem Trapezblech

2.3.1 Erklärung der Bauteile an der Blechdach-Ortgangsicherung (A) (siehe Bild 2)

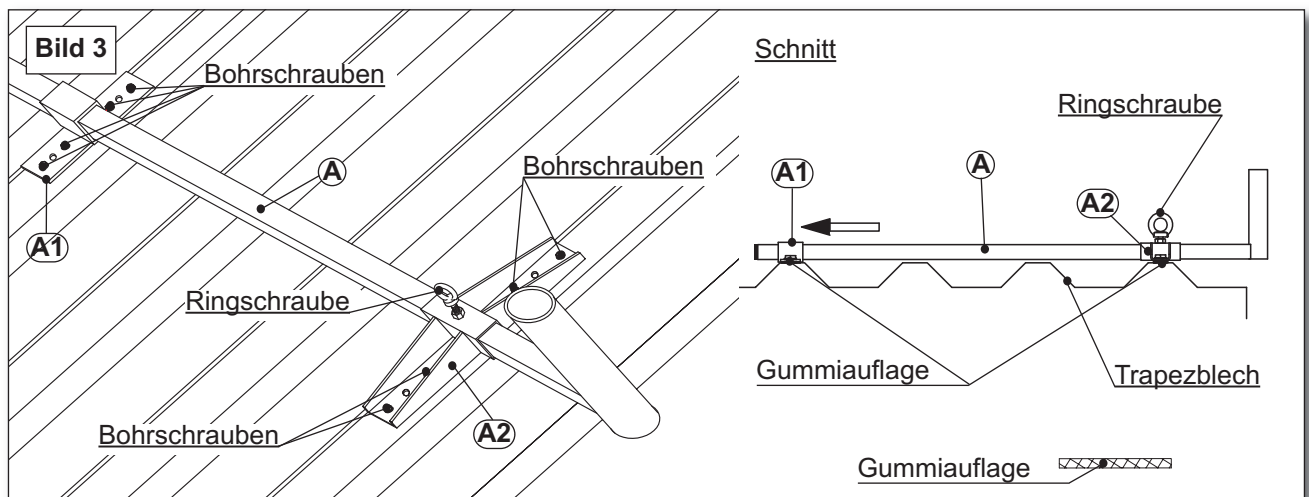


2.3.2 Das Schiebestück (A2) parallel mittig auf der äussersten Trapez-Blechhochsicke plazieren. Die Gummifläche muss vollflächig auf dem Trapez-Blech aufliegen. Mit 4 Bohrschrauben K 5,5 x 30 mm, DIN 7504-A2 (Art.-Nr.: 47040 der Fa. ALTRAD Baumann) auf der Hochsicke befestigen (siehe Bild 3).

Achtung: Die Bohrschrauben dürfen nicht überdreht werden.

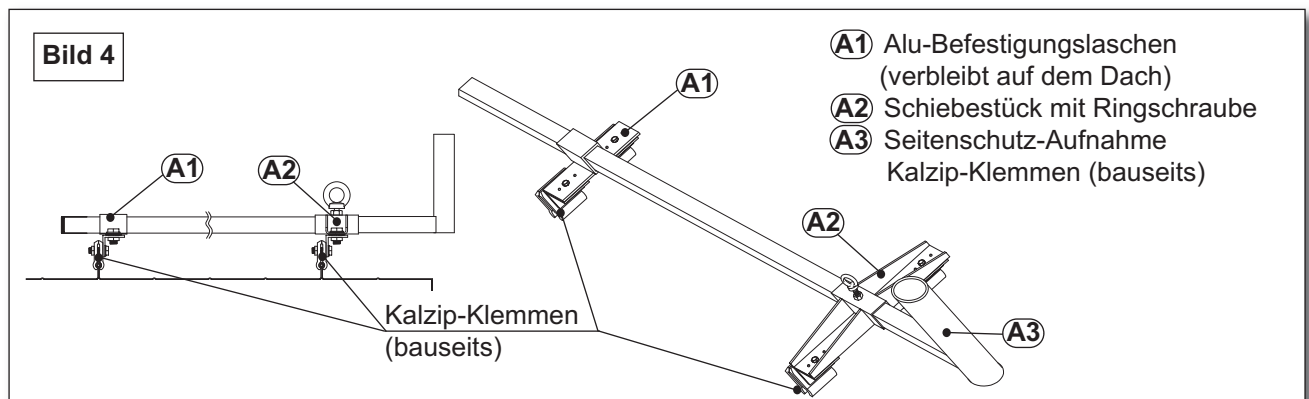
2.3.3 Die Blechdach-Ortgangsicherung (A) so auf das Trapez-Blech legen, dass die Innenseite der Seitenschutz-Aufnahme (A3) parallel zur Absturzkante ist. Mit der Ringschraube am Schiebestück (A2) gegen Verschieben sichern.

2.3.4 Die Alu-Befestigungsglasche (A1) soweit wie möglich in die Dachfläche schieben (je nach Ausführung des Trapezbleches 4-5 Hochsicken) und mit 4 Bohrschrauben (Art.-Nr.: 47040 der Fa. ALTRAD Baumann) auf einer Hochsicke befestigen.



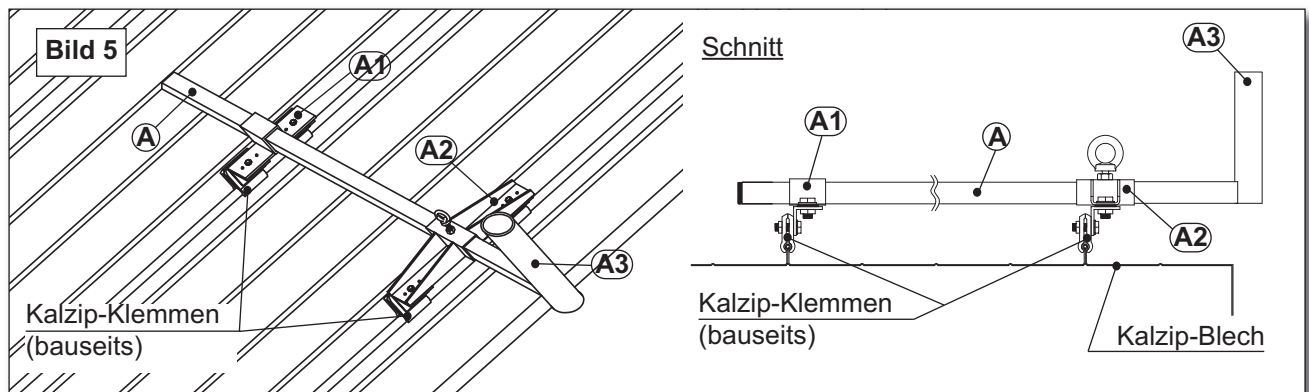
2.4. Aufbau auf einem Kalzip-Dach

2.4.1 Ergänzung der Blechdach-Ortgangsicherung (A) mit den Kalzip-Aufnahmeklemmen (siehe Bild 4)
Erklärung der Bauteile.



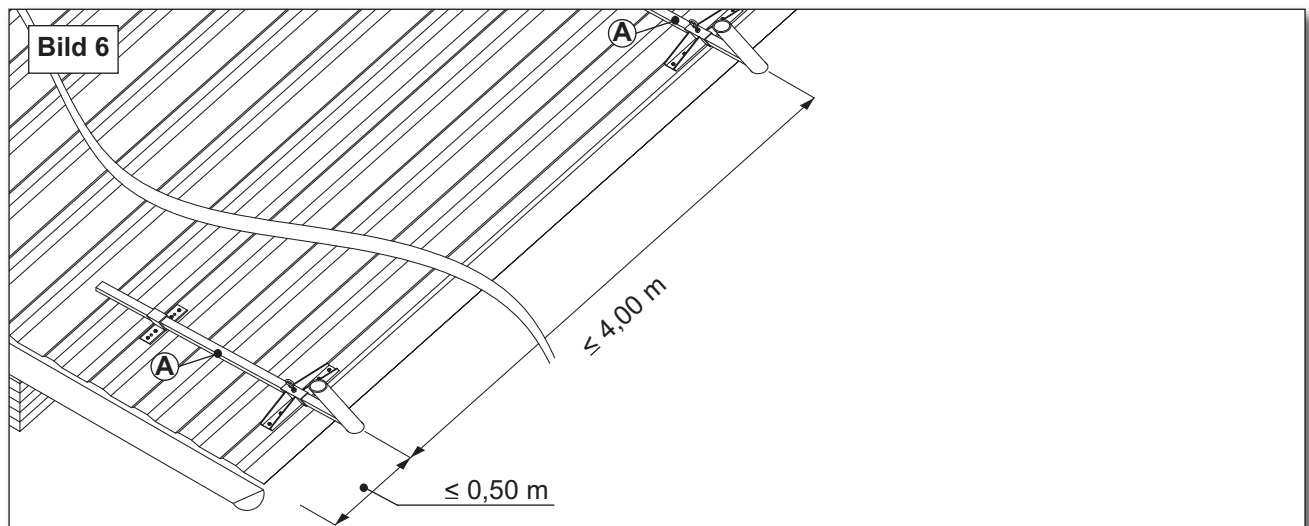
2.4.2 An der Alu-Befestigungsglasche (A1) und dem Schiebestück (A2) müssen je zwei Kalzip-Klemmen (bauseits) mit 4 Schrauben M 10 x 25 (bauseits) vormontiert werden (siehe Bild 4).

- 2.4.3 Die Blechdach-Ortgangsicherung (A) so auf das Kalzip-Dach legen, dass die Innenseite der Seitenschutz-Aufnahme (A3) parallel zur Absturzkante steht (siehe Bild 5).
- 2.4.4 Schrauben der Kalzip-Klemmen lösen und an den Bördelstegen montieren. Mit der Ringschraube an dem Schiebestück (A2) Blechdach-Ortgangsicherung (A) gegen Verschieben sichern.



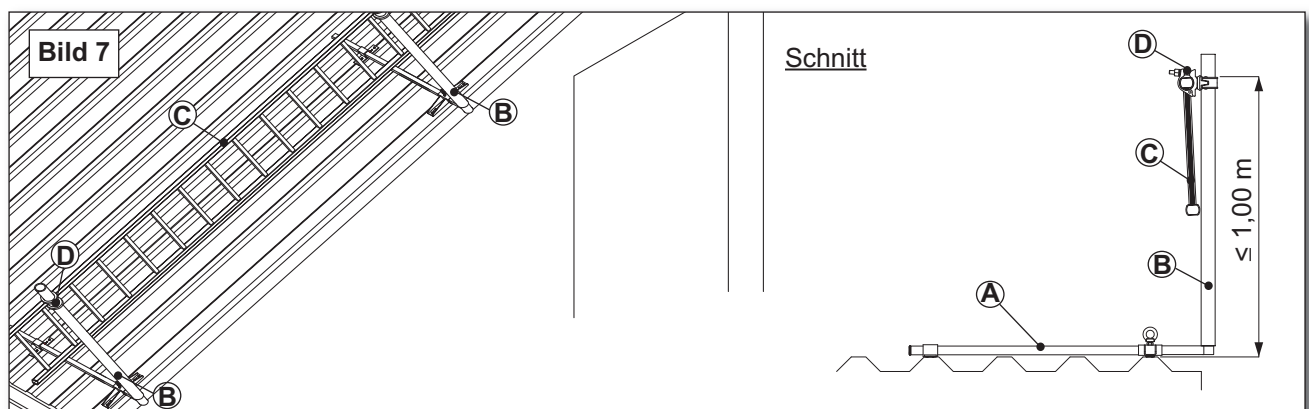
2.5 Abstand der Blechdach-Ortgangsicherung

- 2.5.1 Der maximale Abstand zwischen zwei Blechdach-Ortgangsicherungen (A) ist auf 4,00 m begrenzt. Von der Traufseite oder First bis zur ersten Blechdach-Ortgangsicherung dürfen 0,50 m nicht überschritten werden (siehe Bild 6).



2.6 Montage des Seitenschutzes (Trapez- und Kalzip-Blech, siehe Bild 7)

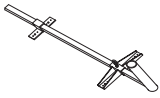
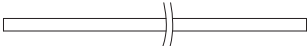


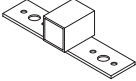
- 2.6.1 Alu-Gerüstrohr (B) auf die Aufnahme (A3) stecken.
- 2.6.2 An jedem Alu-Gerüstrohr (B) eine Normalkupplung (D) bei ca. 1,00 m montieren.
- 2.6.3 Der obere Holm der Alu-Gerüstleitern (C) wird an der Normalkupplung (D) befestigt.
- 2.6.4 Die Alu-Gerüstleitern (C) müssen am Stoss ineinander geschoben werden.



3.0 Abbau (Trapez- und Kalzip-Blech)

- 3.1.1 Die Demontage ist unter Beachtung von Punkt 2.1.2 durchzuführen.
- 3.1.2 Normalkupplung (D) lösen und Alu-Gerüstleiter (C) demontieren.
- 3.1.3 Alu-Gerüstrohr (B) aus der Aufnahme (A3) ziehen.
- 3.1.4 Blechdach-Ortgangsicherung demontieren. Die Alu-Befestigungslasche (A1) kann auf dem Dach verbleiben.
- 3.1.5 Bei dem Schiebestück (A2) die Schraublöcher mit grösseren Bohrschrauben z. B. 6,5 x 25 mm aus Edelstahl mit Dichtscheibe (DIN 7504, bauseits) schliessen.

4.0 Bauteile der Blechdach-Ortgangsicherung für Solarbauer

Index	Bezeichnung	Abbildung	Artikel-Nummer
A	Blechdach-Ortgangsicherung		75 65 00
B	Alu-Gerüstrohr, L= 1,00 m		ABRDR 000 28
C	Alu-Gerüstleiter, L= 3,00 m Alu-Gerüstleiter, L= 4,00 m Alu-Gerüstleiter, L= 5,00 m Alu-Gerüstleiter, L= 6,00 m		ABSOG 800 04 ABSOG 800 01 ABSOG 800 02 ABSOG 800 03
D	Normalkupplung		ABKUP 100 11
E	Alu-Befestigungslasche		75 65 03
F	Bohrschrauben, DIN 7504-A, K 5,5 x 30 mm		47040



ALTRAD Baumann GmbH | Ritter-Heinrich-Strasse 6-12 | D 88471 Laupheim
Tel.: +49 (0) 73 92/70 98-0 | Fax: +49 (0) 73 92/70 98-555
Internet: www.altradbaumann.de | Mail: info@altradbaumann.de
Internet: www.altradbaumann.at | Mail: info@altradbaumann.at
Internet: www.altradbaumann.ch | Mail: info@altradbaumann.ch

Stand 12.08.2010 Copyright August 2010, Änderung in Technik und Ausstattung vorbehalten